

ТИПОВЫЕ СТРОИТЕЛЬНЫЕ КОНСТРУКЦИИ, ИЗДЕЛИЯ И УЗЛЫ

СЕРИЯ 1.432.1 - 34.94

СТЕНЫ ИЗ ЖЕЛЕЗОБЕТОННЫХ ПАНЕЛЕЙ  
ДЛИНОЙ ДО 6М ДЛЯ  
ОДНОЭТАЖНЫХ НЕОТАПЛИВАЕМЫХ  
ПРОИЗВОДСТВЕННЫХ ЗДАНИЙ

ВЫПУСК 2

ИЗДЕЛИЯ АРМАТУРНЫЕ И ЗАКЛАДНЫЕ

РАБОЧИЕ ЧЕРТЕЖИ

ТИПОВЫЕ СТРОИТЕЛЬНЫЕ КОНСТРУКЦИИ, ИЗДЕЛИЯ И УЗЛЫ

СЕРИЯ 1.432.1 - 34.94

СТЕНЫ ИЗ ЖЕЛЕЗОБЕТОННЫХ ПАНЕЛЕЙ  
ДЛИНОЙ ДО 6М ДЛЯ  
ОДНОЭТАЖНЫХ НЕОТАПЛИВАЕМЫХ  
ПРОИЗВОДСТВЕННЫХ ЗДАНИЙ

ВЫПУСК 2

ИЗДЕЛИЯ АРМАТУРНЫЕ И ЗАКЛАДНЫЕ.

РАБОЧИЕ ЧЕРТЕЖИ

РАЗРАБОТАНЫ  
ЦНИИПРОМЗДАНИЙ

ЗАМ. ДИРЕКТОРА *С.М. Гликин* С.М. ГЛИКИН

ЗАВ. ОТДЕЛОМ *Г.М. Смилянский* Г.М. СМИЛЯНСКИЙ

ГЛ. ИНЖ. ПРОЕКТА *Л.М. Гадаева* Л.М. ГАДАЕВА

УТВЕРЖДЕНЫ

ГУП ИИ МИНСТРОЯ РОССИИ,  
Письмо от 20.09.94 №9-3-1/128;

ВВЕДЕНЫ В ДЕЙСТВИЕ  
ЦНИИПРОМЗДАНИЙ

с 1 января 1995,

ПРИКАЗ ОТ 25.10.94 №55

Обозначение документа	Наименование	Стр.
1.432.1-34.94.2-ТТ	Технические требования	4
- 1	Каркас пространственный КП1	6
- 2	Каркас пространственный КП2	7
- 3	Каркас пространственный КП3	8
- 4	Каркас пространственный КП4	9
- 5	Каркас пространственный КП5	10
- 6	Каркас пространственный КП6	11
- 7	Каркас пространственный КП7	12
- 8	Каркас пространственный КП8	13
- 9	Каркас пространственный КП9	14
- 10	Каркас пространственный КП10	15
- 11	Каркас пространственный КП11	16
- 12	Каркас пространственный КП12	17
- 13	Каркас пространственный КП13	18
- 14	Каркас пространственный КП14	19
- 15	Каркас пространственный КП15	20
- 16	Каркас пространственный КП16	21
- 17	Каркас пространственный КП17	22
- 18	Каркас пространственной КП18	23
- 19	Каркас пространственный КП19	24

ВЗЛ. И.Н.Б.А.

Подпись и дата

И.Н.Б.А.

Изм.	Кол.уч.	Лист	Док.	Подпись	Дата
					15. IX. 94г.
Зав.отд.				С.И.М.А.С.И.Н.И.Н.	
Н.контр.				Г.А.Д.А.Е.В.А.	
Г.И.П.				Г.А.Д.А.Е.В.А.	
И.Н.И.				И.А.Б.И.Н.А.	

1.432.1-34.94.2

СОДЕРЖАНИЕ

Стадия	Лист	Листов
Р	1	2

ЩИИПРОМЗДАНИИ



1. Выпуск 2 "Изделия арматурные и закладные. Рабочие чертежи" входит в состав серии 1.432.1-34.94 "Стены из железобетонных панелей длиной до 6м для одноэтажных неотопливаемых производственных зданий".

2. В выпуске приведены рабочие чертежи арматурных изделий (плоские и пространственные каркасы), закладных изделий и монтажных петель для стеновых панелей.

3. Панели армируются пространственными каркасами. Пространственные каркасы состоят из плоских каркасов и отдельных стержней класса Вр-І по ГОСТ 6727-80\*, которые соединяют плоские каркасы между собой с помощью контактной точечной сварки во всех местах пересечения.

Плоские каркасы запроектированы из условия их изготовления на однотоочечных сварных машинах. Плоские каркасы изготавливаются из горячекатаной стали класса А-III по ГОСТ 5781-82\* (кроме каркасов КР7, КР8, КР9 и КР10) и холодно-тянутой проволоки периодического профиля класса Вр-І по ГОСТ 6727-80\*.

Плоские каркасы КР7, КР8, КР9 и КР10 изготавливаются из холодно-тянутой проволоки периодического профиля класса Вр-І по ГОСТ 6727-80\*.

4. Контактная точечная сварка производится в соответствии с требованиями ГОСТ 10922-90 и

Изм. № 1 от 15.08.94

						1.432.1-34.94.2-ТТ		
Изм	Кол	Лист	Идет	Подпись	Дата			
					15.08.94			
Зав. отд.	ВУЧИЛЯНСКИЙ					Технические требования		
Н.контр.	ГАДАЕВА					Лист	Листов	
ГУП	ГАДАЕВА					Р	1	2
Зав. гр.	БУЗНЕЦОВА					ЦНИИПРОМЗДАНИЙ		

СНИП 3.03.01-87 „ Несущие и ограждающие конструкции.”

5. Монтажные петли изготавливаются из гладкой горячекатаной арматурной стали класса А-I марок СтЗсп или СтЗпс по ГОСТ 380-88.

Сталь марки СтЗпс применять для монтажных петель, предназначенных для подвеса и монтажа конструкций при температуре ниже минус 40°С не допускается.

6. Закладные изделия должны изготавливаться с учетом следующих требований: тавровые соединения анкерных стержней с пластиной или уголком следует выполнять дуговой сваркой под флюсом. Допускается соединения выполнять ручной дуговой сваркой в раззенкованные отверстия многослойными кольцевыми швами с применением электродов Э-50А по ГОСТ 3467-75.

7. Испытания соединений арматурных и закладных изделий и оценку их качества следует производить по ГОСТ 10922-90.

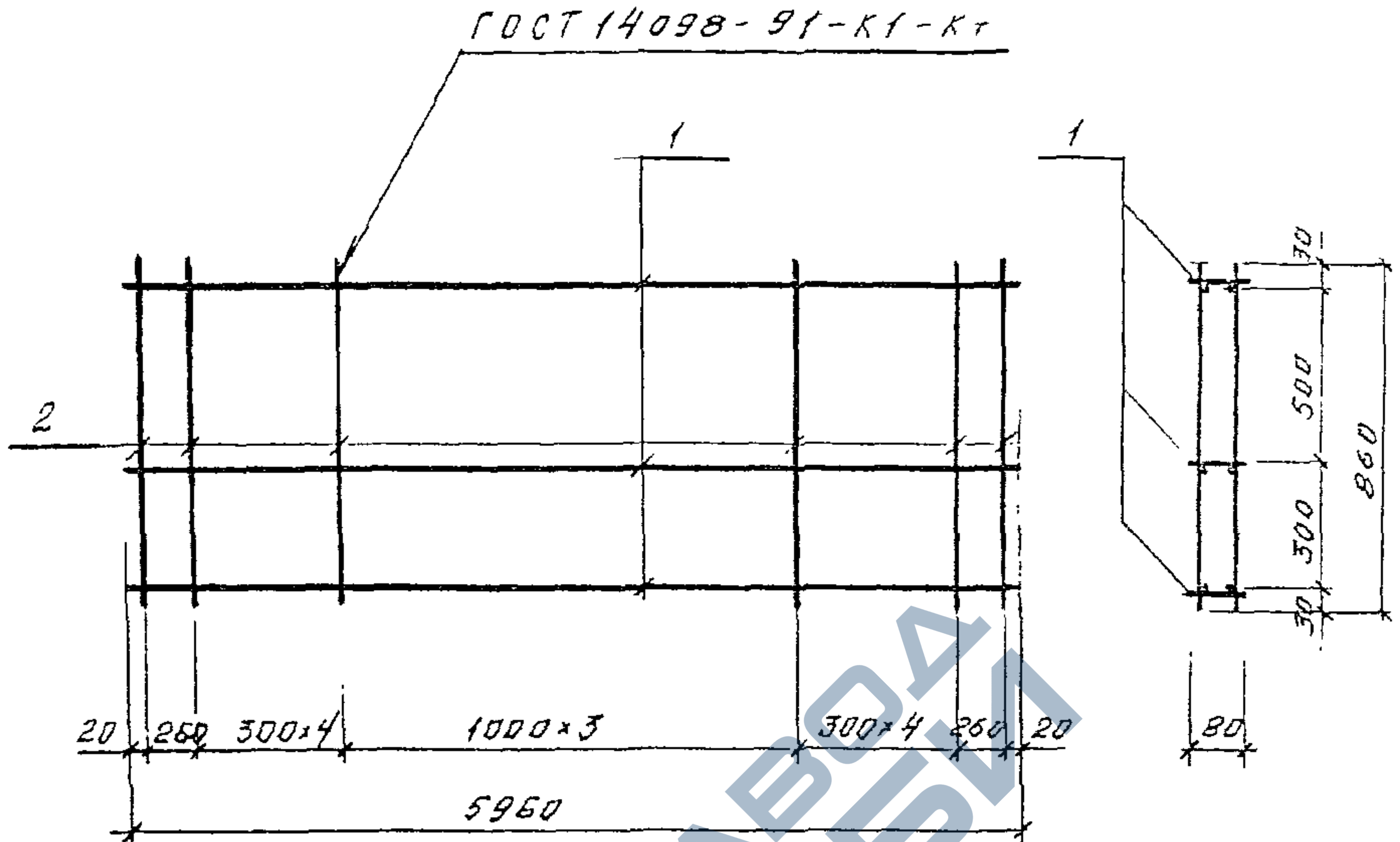
8. Закладные изделия должны быть защищены от коррозии цинковым покрытием в соответствии с требованиями главы СНиП 2.03.11-85 „Защита строительных конструкций от коррозии.”

9. Арматурные и закладные изделия должны быть приняты поштучно техническим контролем предприятия изготовителя.

1.432.1-34942-77

Лист

2



Марка поз. узла/дет.	Наименование	кол.	Масса 1 дет., кг	Масса узла, кг
КП 1	1 Каркас плоский КР 1	3	4,92	18,4
	2 $\varnothing 58 \text{p.I, } l=860$	28	0,13	

Арматура класса Вр-I по ГОСТ 6727-80\*

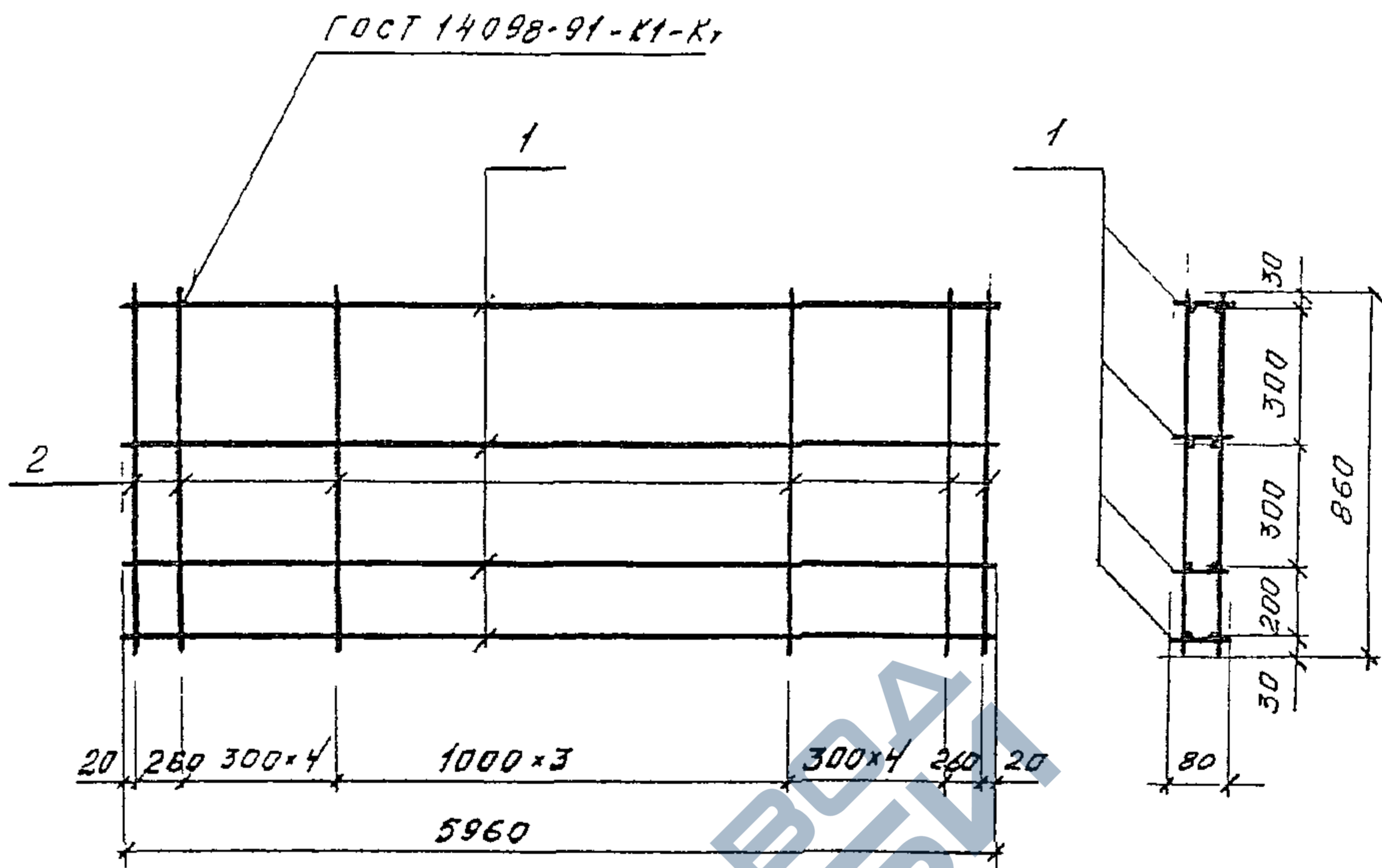
1. 432.1-34.94.2-1

Изм.	Кол.уз	лист	изд.	Подпись	Дата
					15.11
Зав.отд	Смелянский				31.11
Н.контр	Гадалева				
Г.И.П.	Гадалева				
И.И.М.	Н.Л.О.И.И.				

Каркас пространственный КП 1

Статус	Лист	Листов
Р		1

ЦНИИПРОИЗДАНИЯ



Марка изделия	Поз. дет.	Наименование	Кол.	Масса 1 дет., кг	Масса изделия, кг
КП2	1	Каркас плоский КР2	4	10,82	46,92
	2	φ58р-I; c=860	28	0,13	

Арматура класса Вр-I по ГОСТ 6727-80\*

Инв. № подл. Подпись и дата Взам. инв. №

ЦЗН.	КОМУ	Лист	Надк.	Подпись	Дата
					15 IX
Зав. отд.	СМЛЯНСКА				24 I
Н. контр.	ГАДАЕВА				
ГПП	ГАДАЕВА				
И.И.И.	НАДОНА				

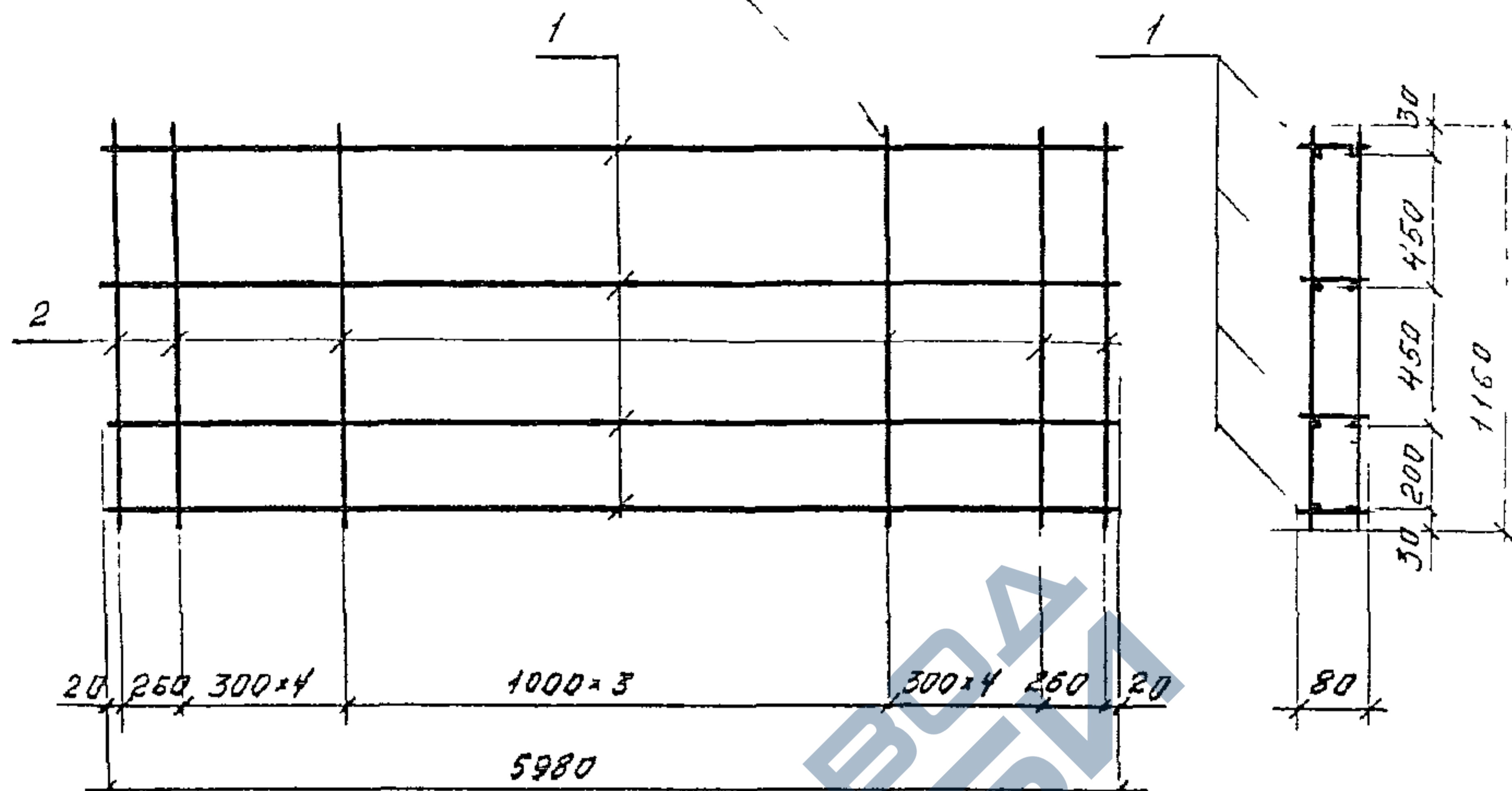
1.432.1-34.94.2-2

Каркас пространственный  
КП 2

Станция	Лист	Листов
Р		1

ЦНИИПРОМЗАДАНИЙ

ГОСТ 14098-91-К1-КГ

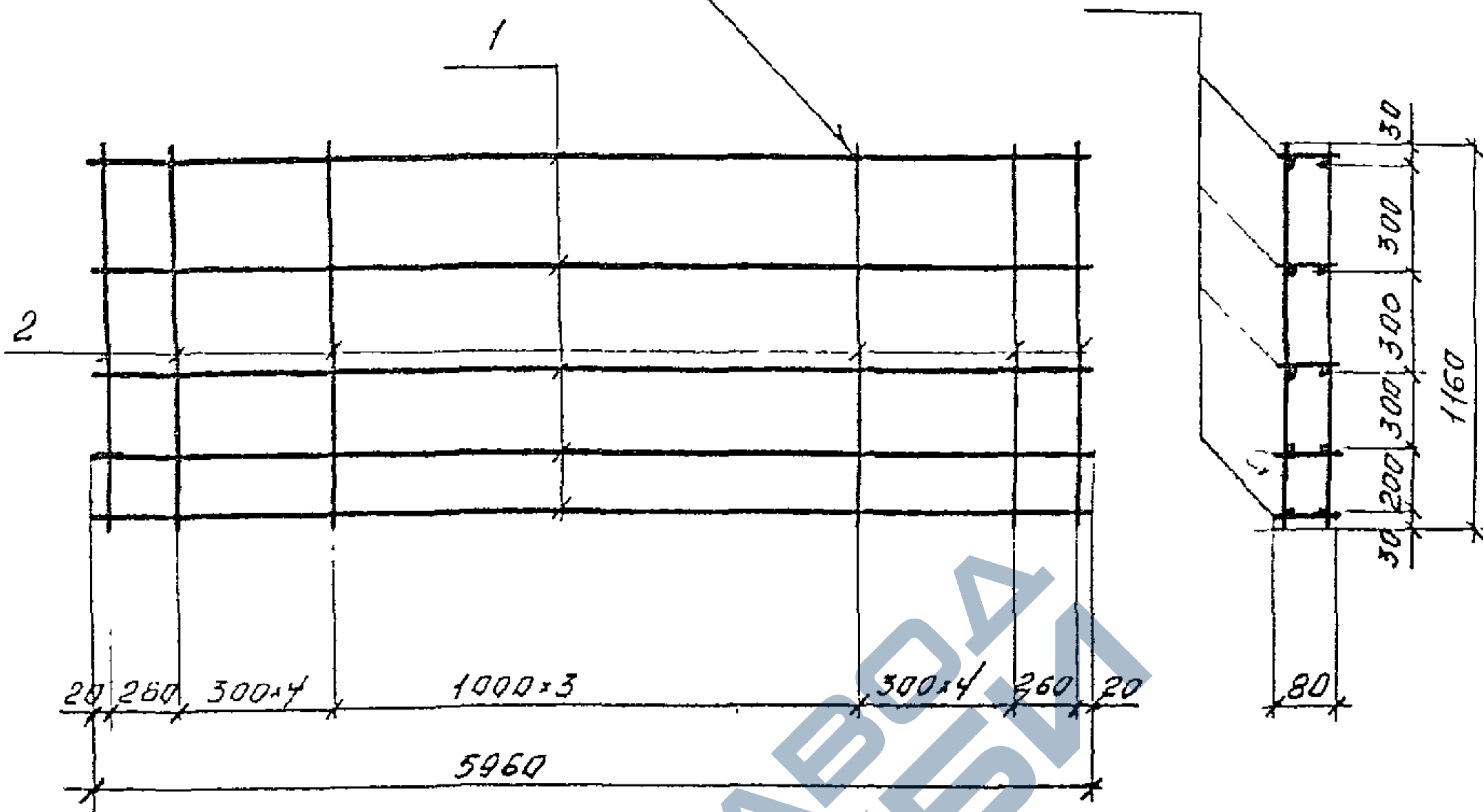


МАРКА ИЗДЕЛИЯ	ПОЗ. ДЕТ.	Наименование	Кол.	Масса дет., кг	Масса изделия, кг
КПЗ	1	Каркас плоский КР1	4	4,92	24,72
	2	φ58рI, L=1160	28	0,18	

Арматура класса Вр-I по ГОСТ 6727-80\*

Инв. №лодп.	Подпись и дата				1.432.1-34.94.2-3				
	Взам. инв. №								
	Изм.	Кол. чл.	Лист	Изд.	Подпись	Дата	Каркас пространственный КПЗ		
						15.IX 94г			
Зав. отд.	Смирнов					СТАДИЯ		ЛИСТ	ЛИСТОВ
Н. контр.	Гадяева					Р			1
ГИЛ	Гадяева					ЦНИИПРОМЗДАНИЙ			
ИИИ.	Ильина								

ГОСТ 14098-91-К1-К7



Марка изделия	Поз. дет.	Наименование	Код	Масса шт., кг	Масса изделия, кг
	1	Каркас плоский КР2	5	10,82	
КПЧ	2	φ5Вр-I, L=1160	28	0,18	59,14

АРМАТУРА КЛАССА Вр-I по ГОСТ 6727-80\*

1.432.1-34.94.2-4

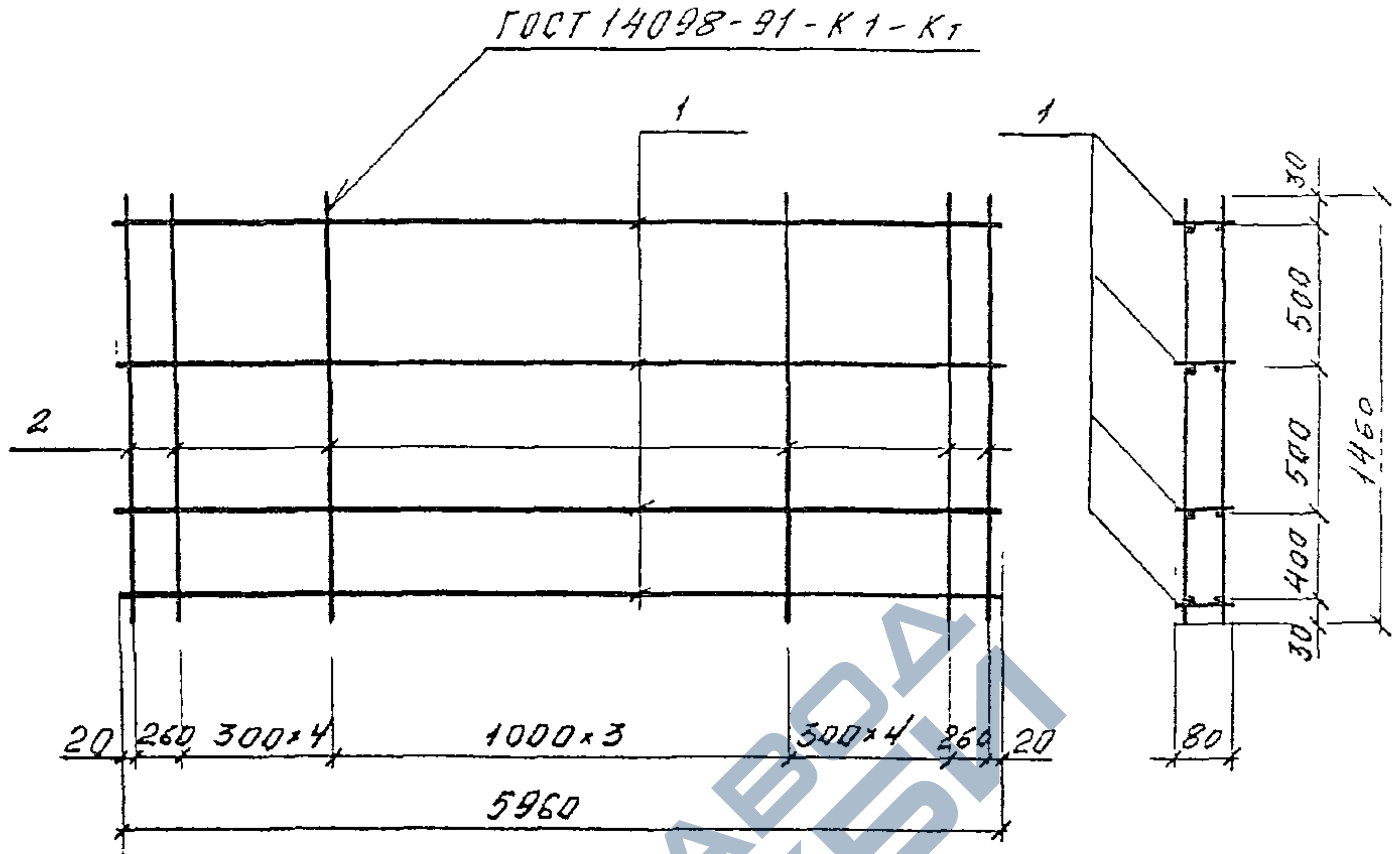
ШЗМ. КОЛ. ЛУСТ Н.Д.Р. ПОДПИСЬ ДАТА

				15.1X
Зав. отд.	СМИЛЯНСКАЯ			94г
Н.КОНТР.	ГАДАЕВА			
Г.И.П.	ГАДАЕВА			
И.Н.И.	ИЛЬИНА			

КАРКАС  
ПРОСТРАНСТВЕННЫЙ  
КПЧ

СТАДИЯ	ЛУСТ	ЛУСТОВ
Р		1
ЦНИИПРОМЗДАНИЙ		

И.И.В. №подп. Подпись и дата

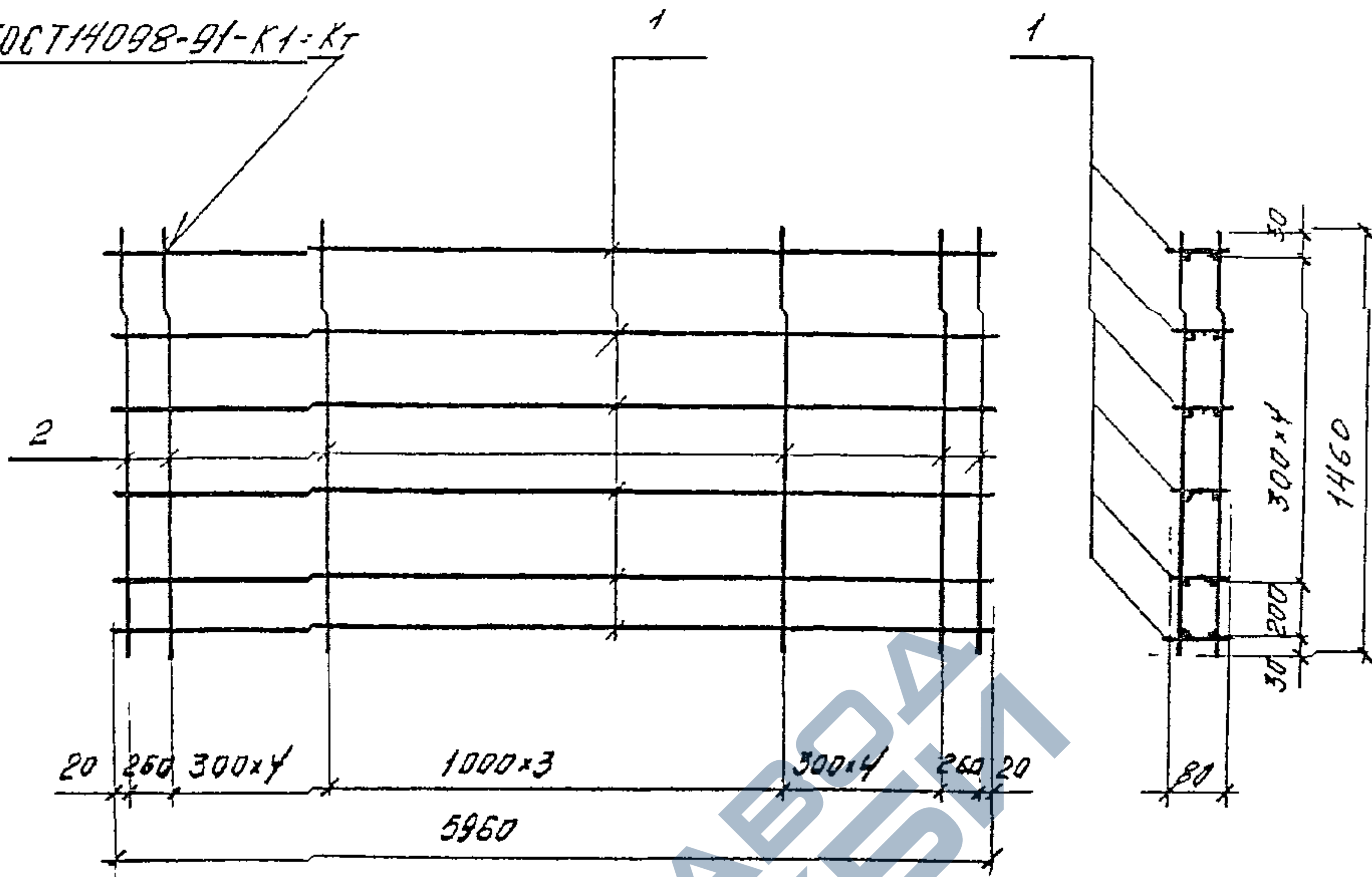


Марка изделия	Поз. дет.	Наименование	Кол.	Масса 1 дет., кг	Масса изделия, кг
КП5	1	Каркас плоский КР1	4	4,92	26,12
	2	φ5 Вр-I, l=1460	28	0,23	

Арматура класса Вр-I по ГОСТ 6727-80\*

Инв. №подл.	Подпись и дата					Взам. инв. №				
	1.432.1-34.94.2-5									
	ИЗМ	КОЛ. ЧТ	ЛИСТ	№ ДИ	ПОДПИСЬ	ДАТА				
						15. IX				
Инв. №подл.	Зав. отд.	СМЯЗАНСКИЙ				94г	КАРКАС ПРОСТРАНСТВЕННЫЙ КП 5	СТАДИЯ	ЛИСТ	ЛИСТОВ
	Н. КОНТР.	ГАДЛЕБА						Р		1
	ГНП	ГАДЛЕБА						ЦНИИПРОМЗДАНИЙ		
	ИИЖ.	ИЛЬИНА								

ГОСТ 14098-91-К1-Кт



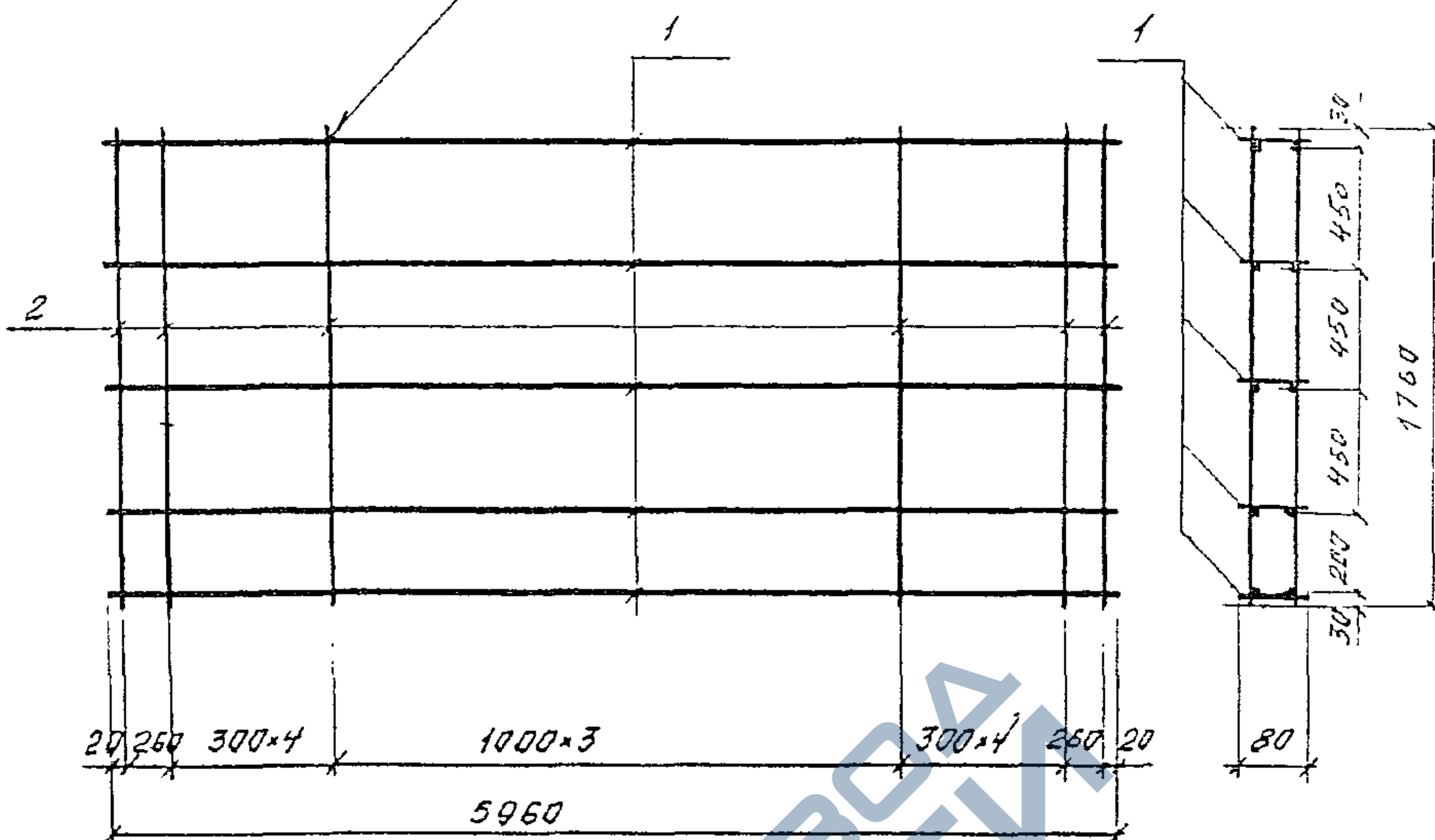
МАРКА ИЗДЕЛИЯ	Поз, ДЕТ.	НАИМЕНОВАНИЕ	КОЛ.	МАССА ТАБЛ., КГ	МАССА ИЗДЕЛИЯ, КГ
КПБ	1	КАРКАС ПЛОСКИЙ КР 2	6	10,82	71,36
	2	∅58р-I, L=1460	28	0,23	

Арматура класса Вр-I по ГОСТ 6727-80\*

1.432.1-34.94.2-6

Инв. №подл.	Подпись и дата					КАРКАС ПРОСТРАНСТВЕННЫЙ КПБ	СТАЖИЯ ЛИСТ ЛИСТОВ Р 1		
	Изм.	Кда.у	Лист	№док	ПОДПИСЬ			ДАТА	
								15.1X	
	ЭСБ. ОТЗ	СМИЛЯНСКИЙ						94г	
	Н.КОНТР.	ГАДАЕВА							
ГМП	ГАДАЕВА								
ИИИ.	ИЛЬИНА								

ГОСТ 14098-91-К1-К7



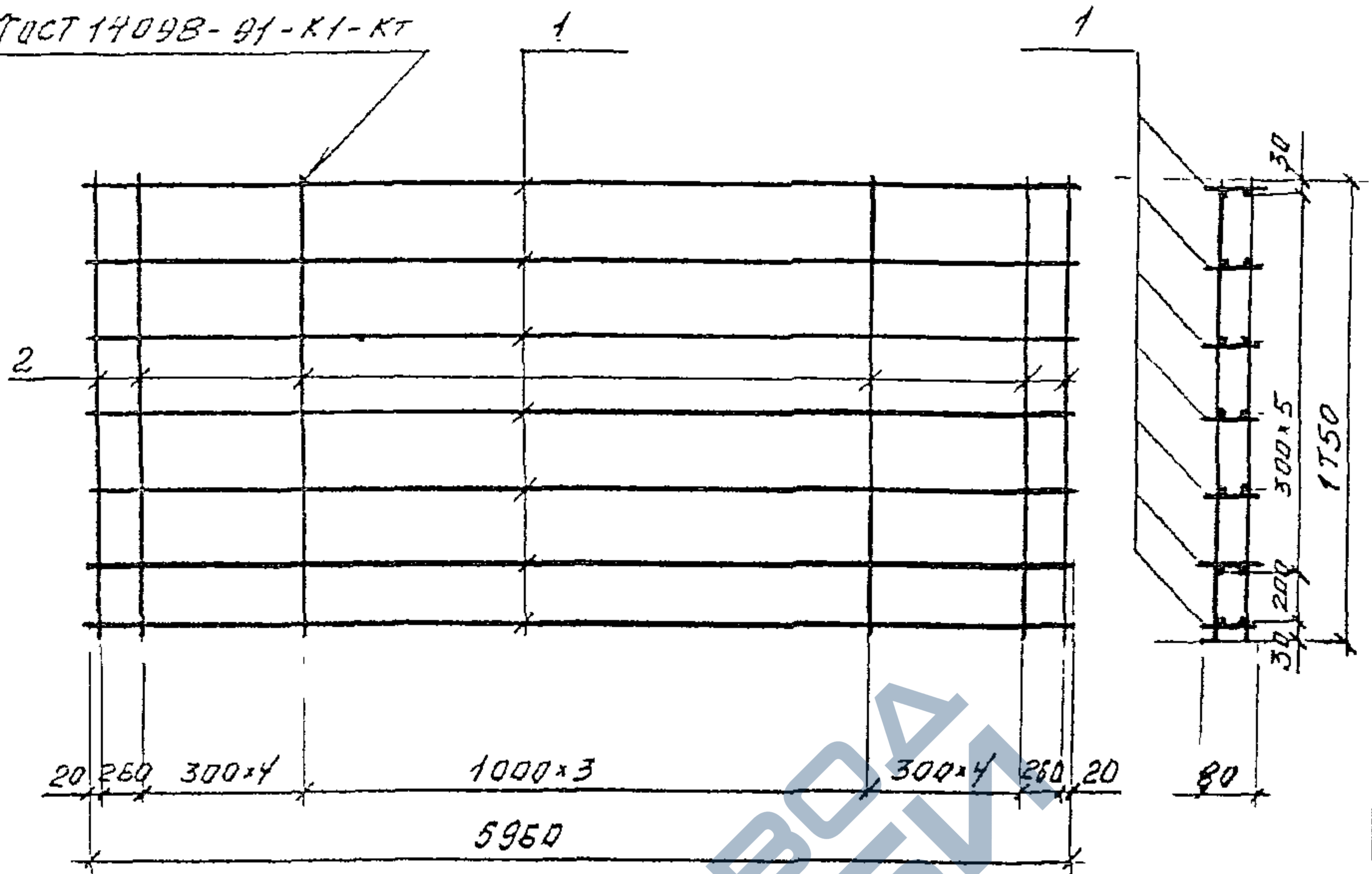
Марка изделия	Поз. двт.	Наименование	Кол.	Масса 1 двт., кг	Масса изделия, кг
КП 7	1	Каркас плоский КР1	5	4,92	32,16
	2	φ5Вр-I; L=1760	28	0,27	

Арматура класса Вр-I по ГОСТ 6727-80\*

Инв. №подл. Подпись и дата Взам. инв. №

					1.432.1-34.94.2-7			
Изм.	Кол. лист	Лист	Подпись	Дата	КАРКАС ПРОСТРАНСТВЕННЫЙ КП 7	Стация	Лист	Листов
Зав. отд.	СНИДАНСКИ			15 IX. 94г.		Р		1
Н.контр.	ГАДАЕВА					ЦНИИПРОМЗДАНИЙ		
Г.И.П.	ГАДАЕВА							
И.И.И.	ИЛЬИНА							

ГОСТ 14098-91-К1-КТ

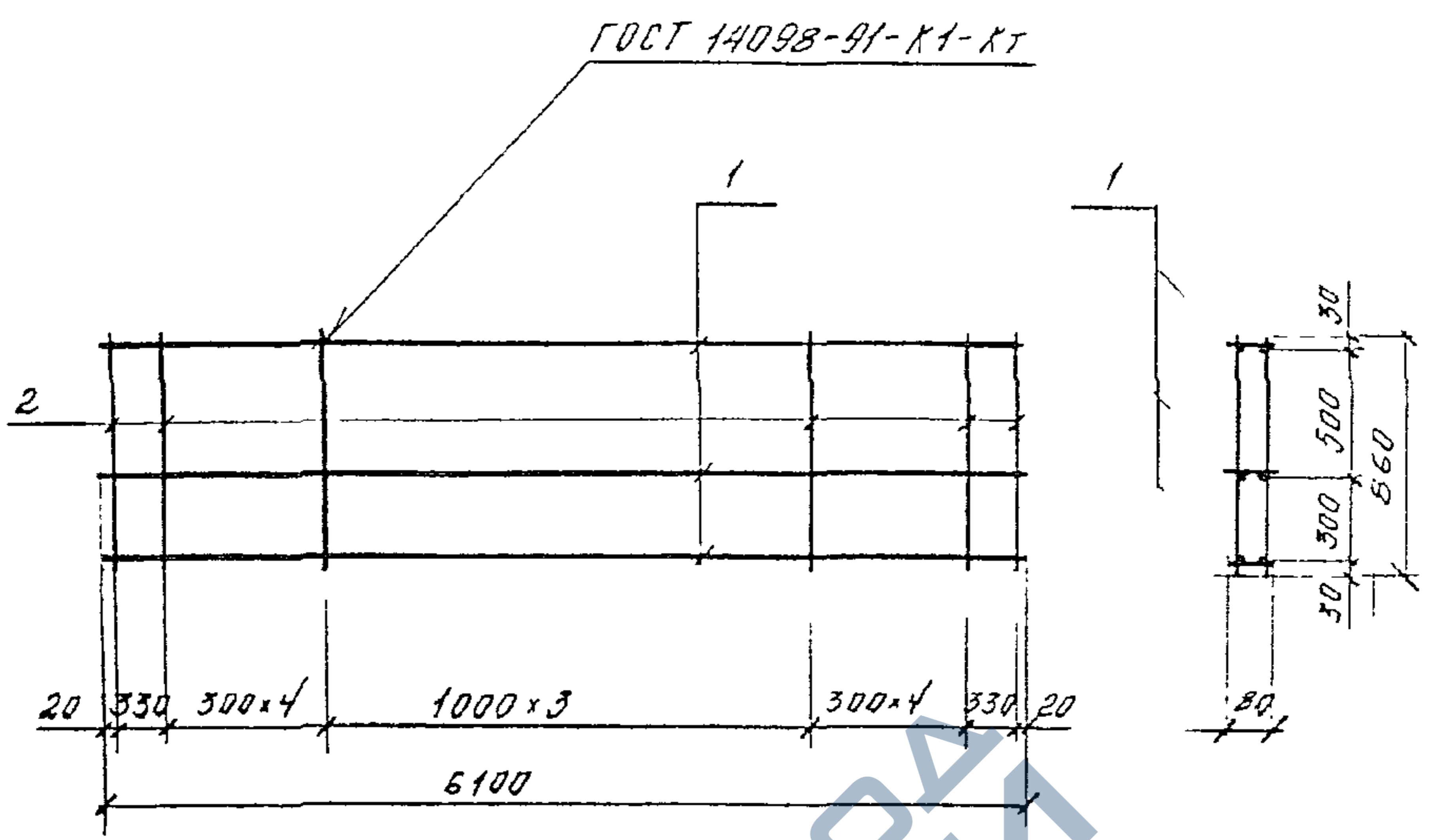


Марка изделия	Поз. дет.	Наименование	Кол.	Масса 1 дет., кг	Масса изделия, кг
КПВ	1	Каркас плоский КР2	7	10,82	83,3
	2	φ5 Вр-I; L=1760	28	0,27	

Арматура класса Вр-I по ГОСТ 6727-80\*

Инв. № подл. Подпись и дата. Взам. инв. №

1.432.1-34.94.2-8						
Изм.	Кол. чл.	Лист	Изд.	Подпись	Дата	
					15. IX 94г	
Зав. отд.	Спичаянская					
Н. контр.	Гадалева					
Г. П.	Гадалева					
И. И. И.	Ильина					
Каркас пространственный КПВ				Стадия	Лист	Листов
				Р		1
ЦНИИПРОМЗДАНИЙ						

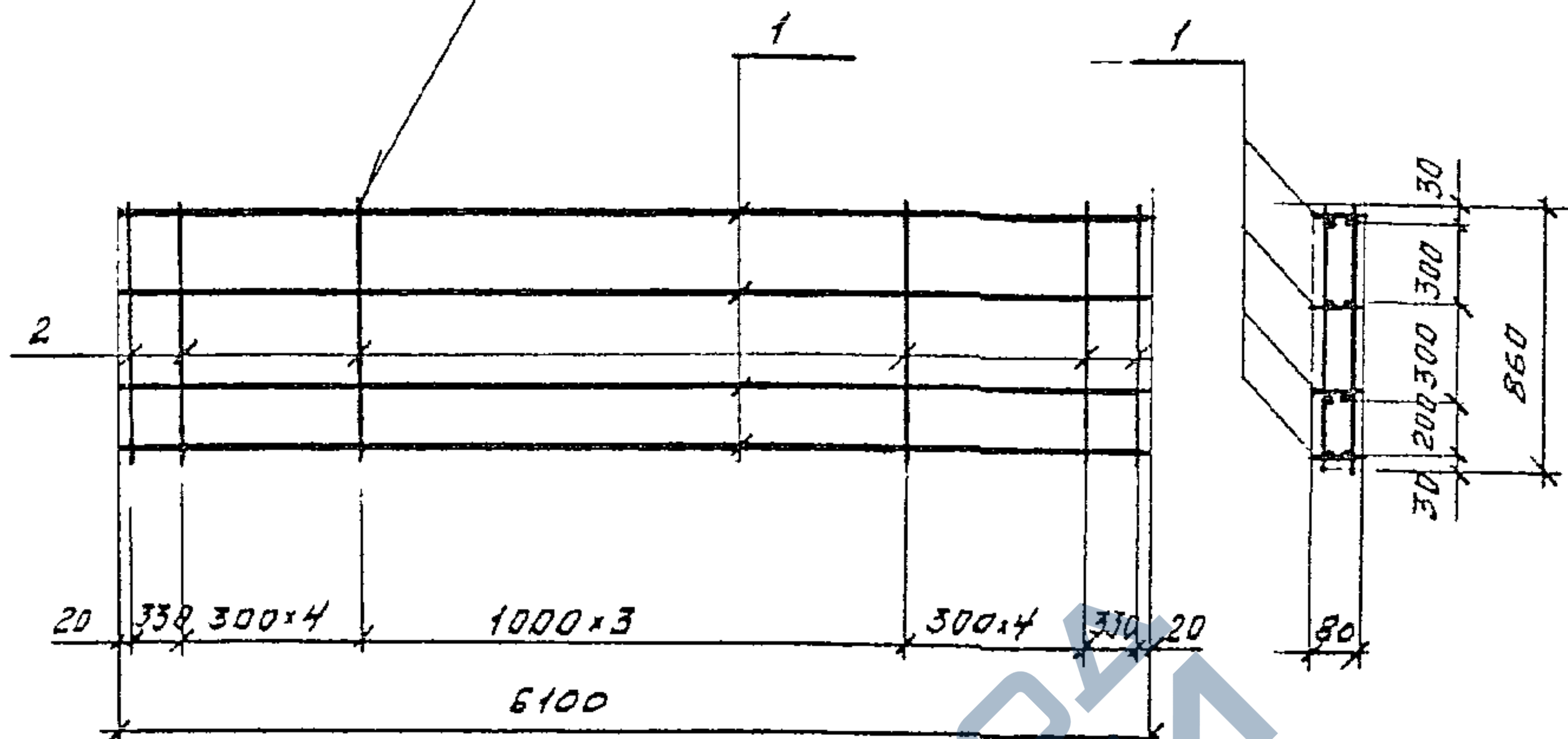


Марка изделия	Поз. дет.	Наименование	Кол.	Масса 1 дет., кг	Масса изделия, кг
КПУ	1	Каркас плоский КРЗ	3	5,04	18,76
	2	φ5 Вр-I; C-860	28	0,13	

Арматура класса Вр-I по ГОСТ 6727-80\*

Имя, Подпись и дата	1.432.1-34.94.2-9							
	Изм.	Кол.уч.	Лист	И.док.	Подпись	Дата		
						15 IX 94г		
	Зав.отд.	СМИЛЯНСКИЙ						
	Н.контр.	ГАДАКОВА						
Т.н.п.	ГАДАКОВА							
И.и.ш.	ИЛЬМИНА							
КАРКАС ПРОСТРАНСТВЕННЫЙ КПУ						Стадия	Лист	Листов
						Р		1
						ЦНИИПРОМЗАДАНИЙ		

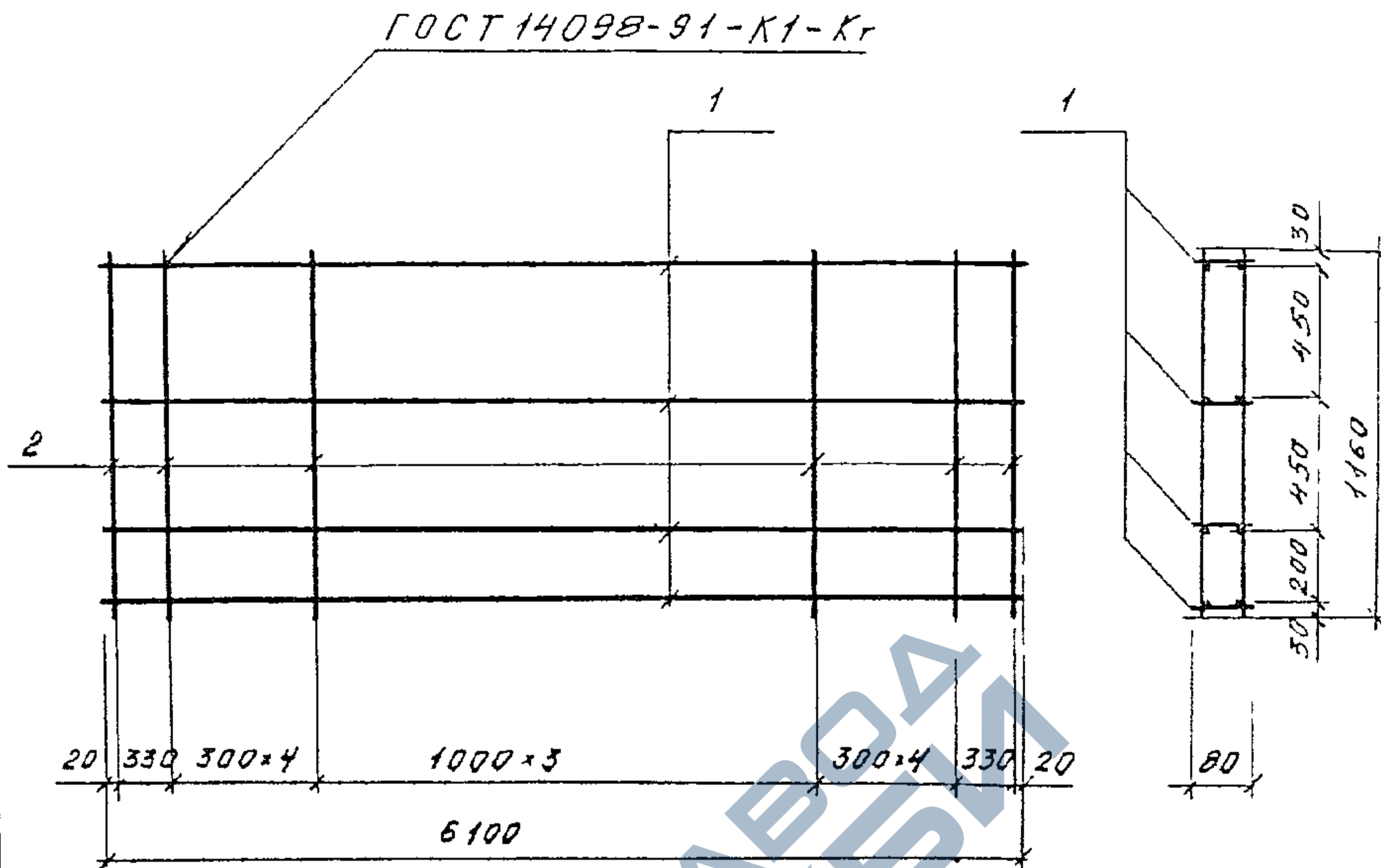
ГОСТ 14098-91-К1-КГ



МАРКА ИЗДЕЛИЯ	ПОЗ. ДЕТА.	НАИМЕНОВАНИЕ	КОЛ	МАССА ДЕТА КГ	МАССА ИЗДЕЛИЯ КГ
КП10	1	Каркас плоский КРЧ	4	11,06	47,9
	2	φ5 Вр-I, с-860	28	0,13	

Арматура класса Вр-I по ГОСТ 6727-80\*

Инв. №	Метод	Подпись	Дата	Взам. инв. №	1.432.1 - 34.94.2 - 10					
					Изм.	Кол. ур.	Лист	Док.	Подпись	Дата
			15 IX							
		Заб. отд.	СМИЛЯНСКИЙ							
		Н. контр.	ГАДАЕВА							
		ГМП	ГАДАЕВА							
		И.И.	ИЛОННА							
					КАРКАС ПРОСТРАНСТВЕННЫЙ КП 10			СТАДНЯ	ЛИСТ	ЛИСТОВ
								Р		1
					ЦНИИПРОМЗДАНИЙ					



Марка изделия	Поз. дет.	Наименование	Кол.	Масса 1 дет., кг	Масса изделия, кг
КП11	1	Каркас плоский КР 3	4	5,04	25,2
	2	φ58рI, l=1160	28	0,18	

Арматура класса ВрI по ГОСТ 6727-80\*

Мнв. №подл. Подпись и дата Взам. Инв. №

Изм.	Кол. черт.	Издок	Подпись	Дата
				15.1X
Зав. отд.		СМИЛЯНСКИЙ	Ген	94г
Н. контр.		ГАДАЕВА	Ген.	
ГНП		ГАДАЕВА	Ген.	
И.И.И.		ИЛЬИНА	Ген.	

1.432.1-34.94.2-11

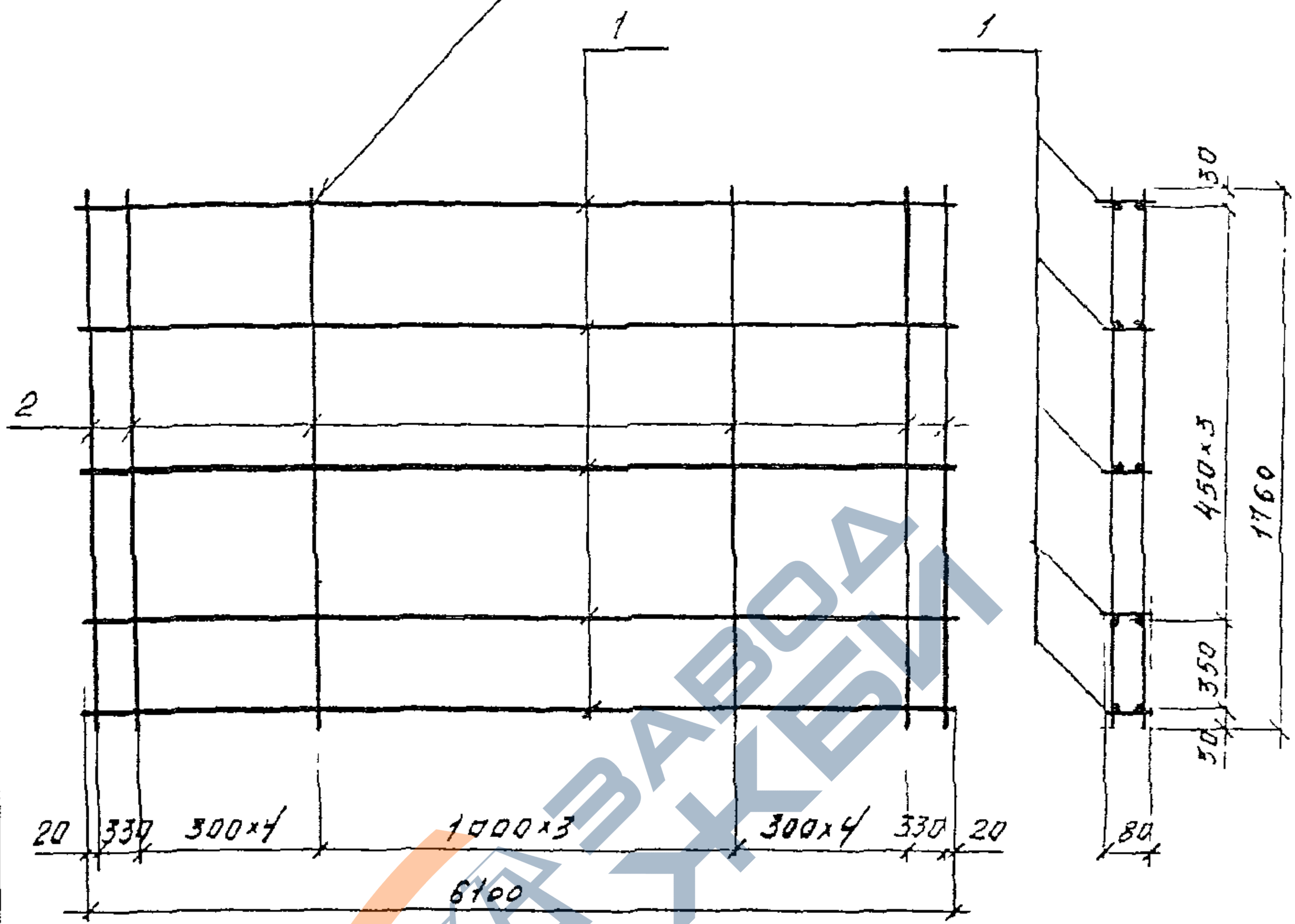
КАРКАС  
ПРОСТРАНСТВЕННЫЙ  
КП 11

СТАЛЬ	АНСТ	Лист-б
0		1

ЦНИИПРОМЗДАНИЙ



ГОСТ 14098-91-К1-Кт



МАРКА ИЗДЕЛИЯ	ПОЗ. ДЕТ.	НАИМЕНОВАНИЕ	КОЛ.	МАССА 1 ДЕТ., КГ	МАССА ИЗДЕЛИЯ, КГ
КП 13	1	КАРКАС ПЛОСКИЙ КРЗ	5	5,04	32,76
	2	∅5 Вр-I, L=1760	28	0,27	

Арматура класса Вр-I по ГОСТ 6727-80\*

1.432.1-34.94.2-13

Инв. № подл. Подпись и дата. Взаминв. №

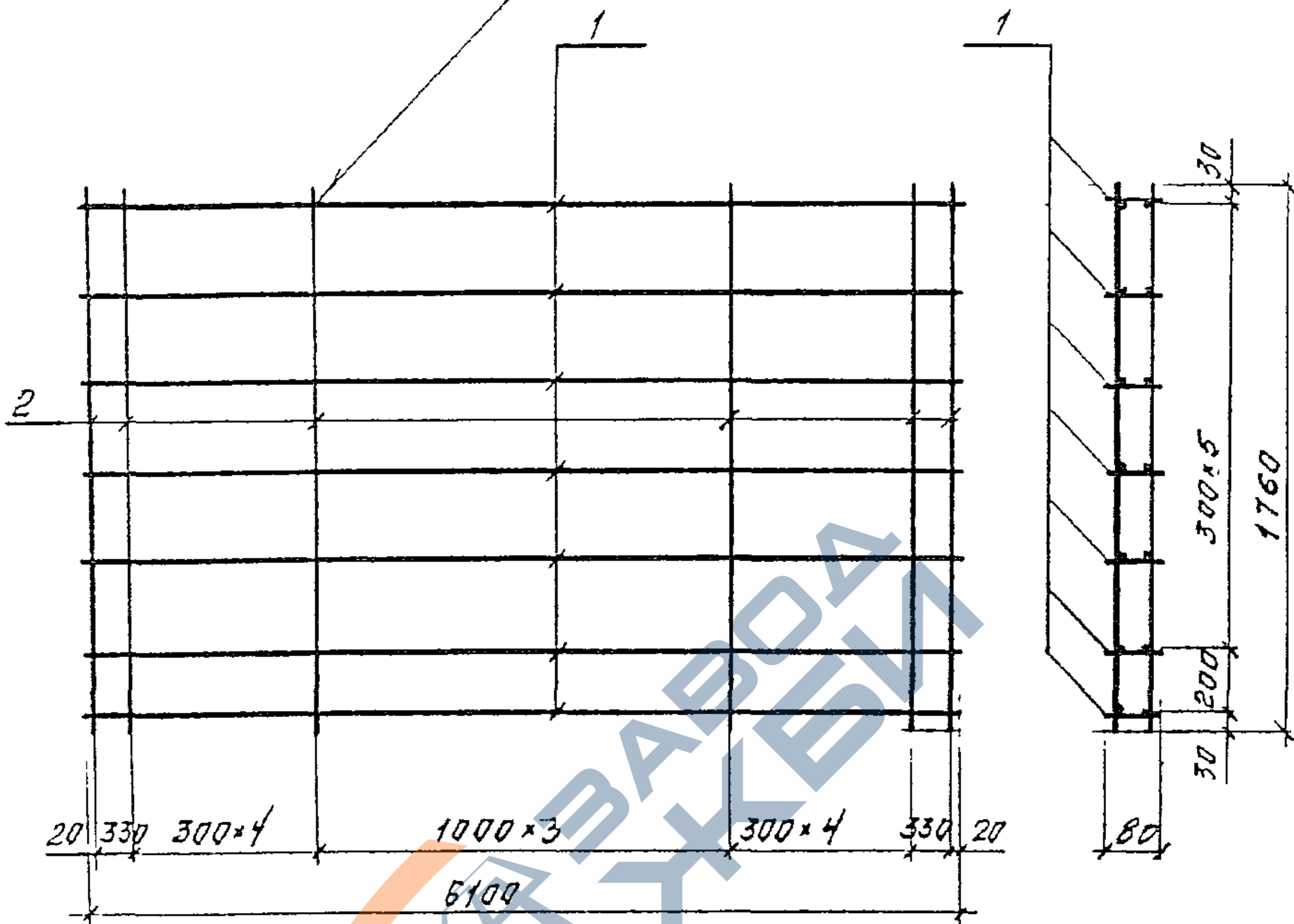
ЦЗМ.	Кол.шт.	Лист	Изд.	Подпись	Дата
					15. IX
Зав. отд.		СМИЛЯНСКИЙ			44г
П. КОМП.		ГАДАЕВА			
ГЦП		ГАДАЕВА			
И.И.И.		ИЛЬИНА			

КАРКАС ПРОСТРАНСТВЕННЫЙ КП 13

СТАЛЬ	ЛИСТ	ЛИСТОВ
Р		1

ЦНИИПРОМЗДАНИИ

ГОСТ 14098-91-К1-К7



МАРКА ИЗДЕЛИЯ	Поз. ДЕТ.	НАИМЕНОВАНИЕ	КОЛ.	МАССА 1 ДЕТ., КГ	МАССА ИЗДЕЛИЯ, КГ
КП14	1	КАРКАС ПЛОСКИЙ КРЧ	7	11,06	85,0
	2	φ 5Вр-I, L=1760	28	0,27	

Арматура класса Вр-I по ГОСТ 6727-80\*

1.432.1-34.94.2-14

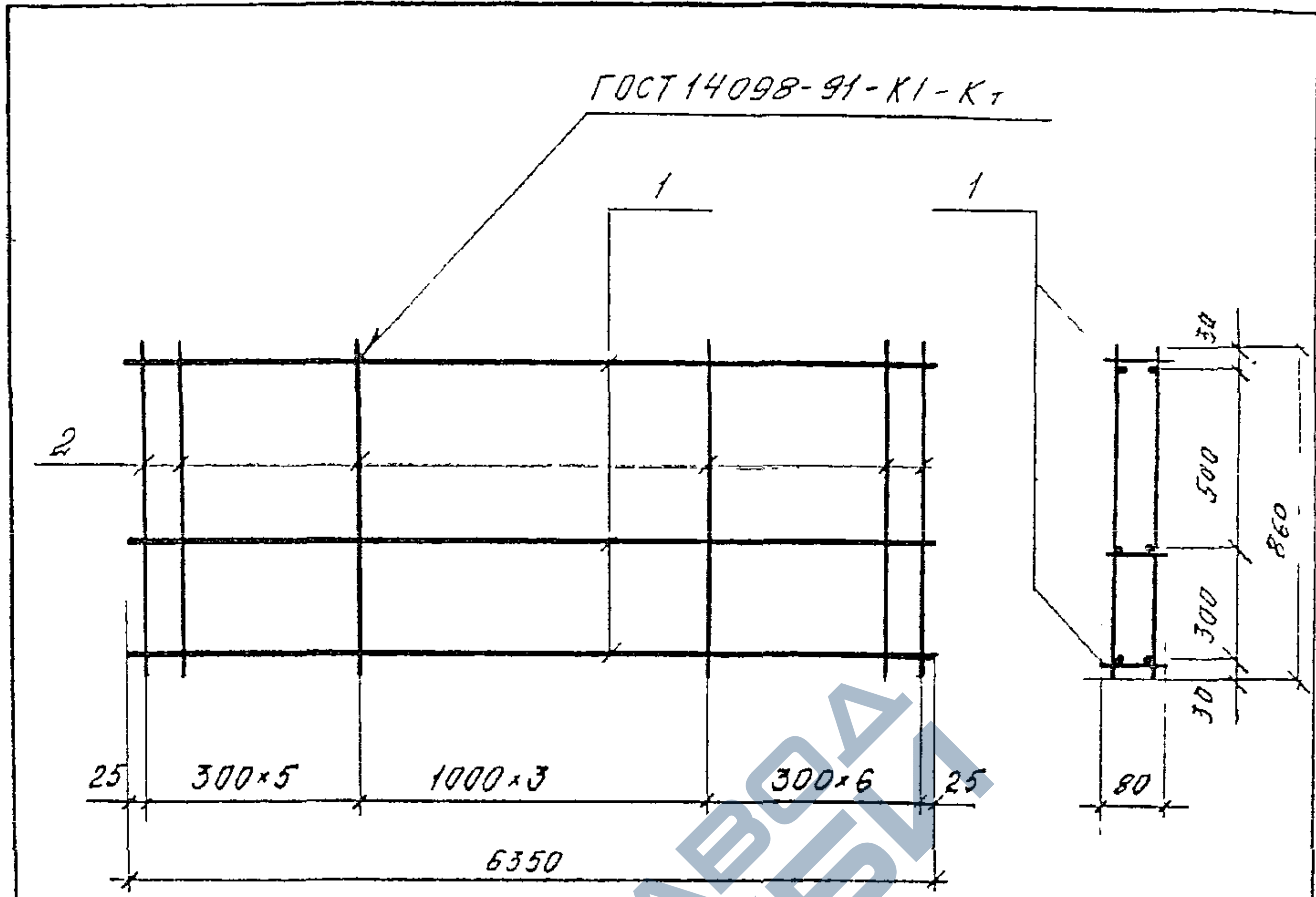
Изм. Кол. уст. Листов Подпись Дата

				15 IX
Зав. отд.	СМИЛЯНСКИЙ	<i>[Signature]</i>		94г
Н. КОНТР.	ГАДАЕВА	<i>[Signature]</i>		
Г. И. П.	ГАДАЕВА	<i>[Signature]</i>		
Д. И. П.	ЧАБНИНА	<i>[Signature]</i>		

КАРКАС  
ПРОСТРАНСТВЕННЫЙ  
КП14

СТАДИЯ Лист Листов

Р / 1  
ЦНИИПРОМЗАДАНИЙ.



МАРКА ИЗДЕЛИЯ	ПОЗ. ДЕТ.	НАИМЕНОВАНИЕ	КОЛ.	МАССА 1 ДЕТ., КГ	МАССА ИЗДЕЛИЯ, КГ
КП15	1	КАРКАС ПЛОСКИЙ КР 5	3	5,25	19,39
	2	Ф 5 Вр-І, С=860	28	0,13	

Арматура класса Вр-І по ГОСТ 6727-80\*

1.432.1-34.94.2-15

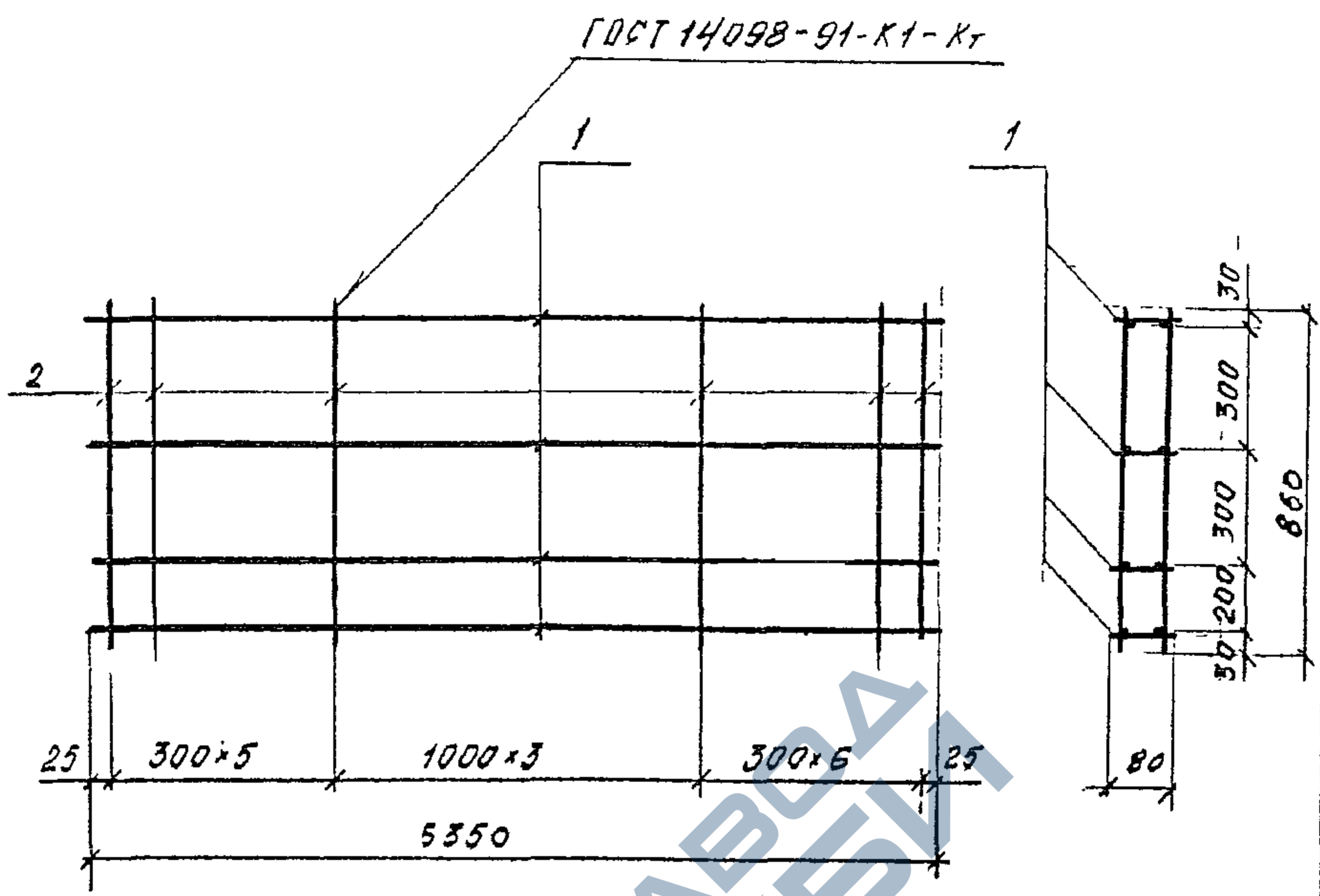
Изм.	Кол. вч.	Лист	Издок.	Подпись	Дата
					15 IX
Зав. отд.		СМЛЯНСКИЙ			94г
Н. контр.		ГАДАЕВА			
ГМП		ГАДАЕВА			
ИИИ		ИЛОННА			

Каркас пространственный КП 15

Страница	Лист	Листов
Р		1

ЦНИИПРОМЗДАНИЙ

ИИИ №подл. Подпись и дата Взам.инв №

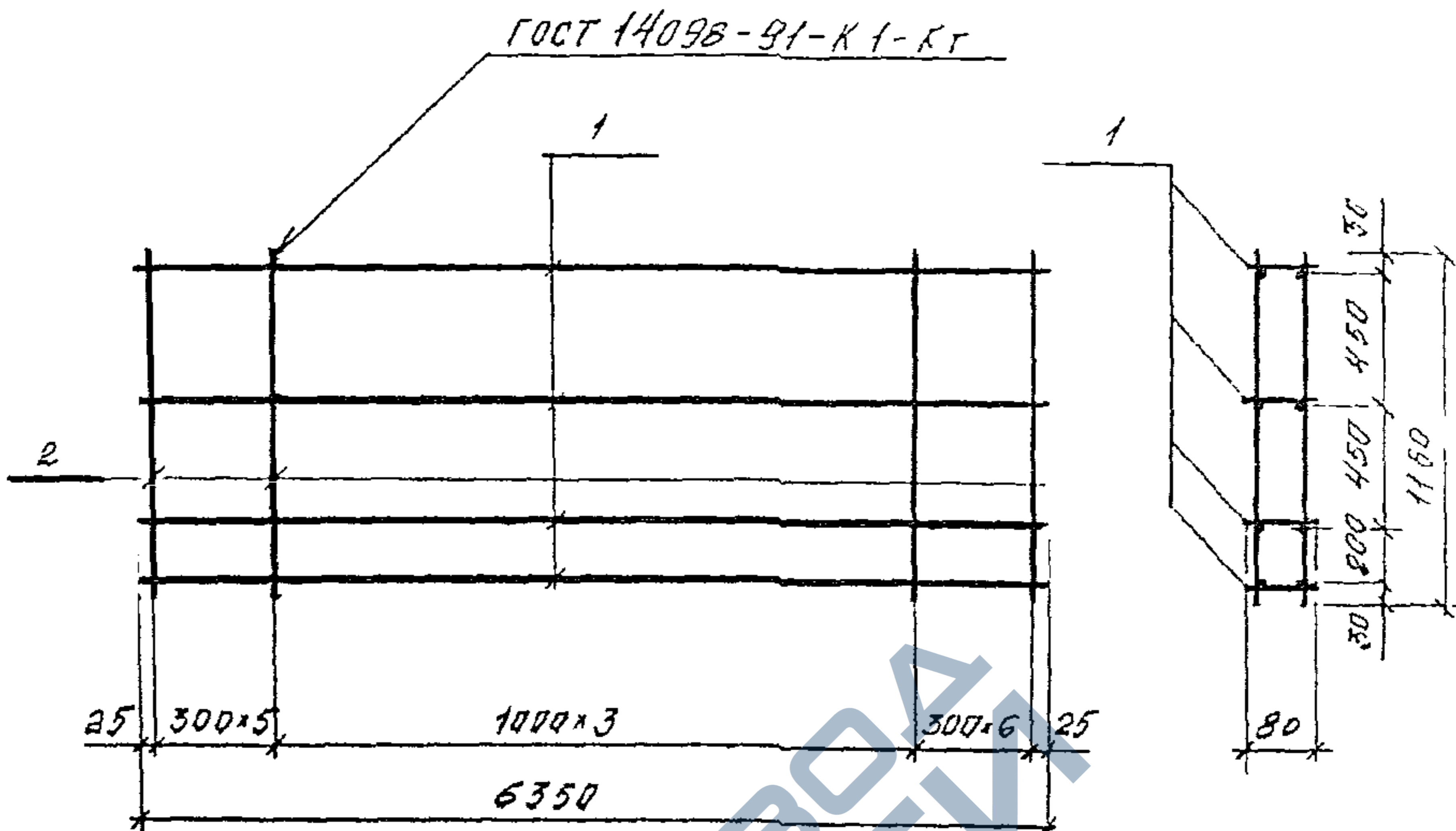


МАРКА ИЗДЕЛИЯ	ПОЗ. ДЕТ.	НАИМЕНОВАНИЕ	КОЛ.	МАССА 1 ДЕТ., КГ.	МАССА ИЗДЕЛИЯ, КГ.
КП16	1	КАРКАС ПЛОСКИЙ КРБ	4	11,51	49,94
	2	Ф58р-I, L=860	30	0,13	

АРМАТУРА КЛАССА - Вр-I по ГОСТ 6727-80\*

Инв. № подл. | Подпись и дата | Взаимнв. №

1.432.1-34.94.2-16					
Изм.	Кол. ч.	Лист	И док.	Подпись	Дата
					15. IX. 94г.
Зав. отд.	САИЛЯНСКИЙ				
Н. контр.	ГАДАЕВА				
ГМП	ГАДАЕВА				
И. И. И.	ИЛЬИНА				
КАРКАС ПРОСТРАНСТВЕННЫЙ КЛ 16					СТАДИЯ ЛУСТ ЛУСТОВ
					Р /
					ЩИИПРОМЗДАНИЙ



Марка изделия	Поз. DET	Наименование	Кол.	Масса 1 DET., кг	Масса изделия, кг
КП17	1	Каркас плоский КР5	4	5,25	26,4
	2	Ф5Вр-I; L=1160	30	0,18	

Арматура класса Вр-I по ГОСТ 6727-80\*

Изм. № подл. Подпись и дата Взам. инв. №

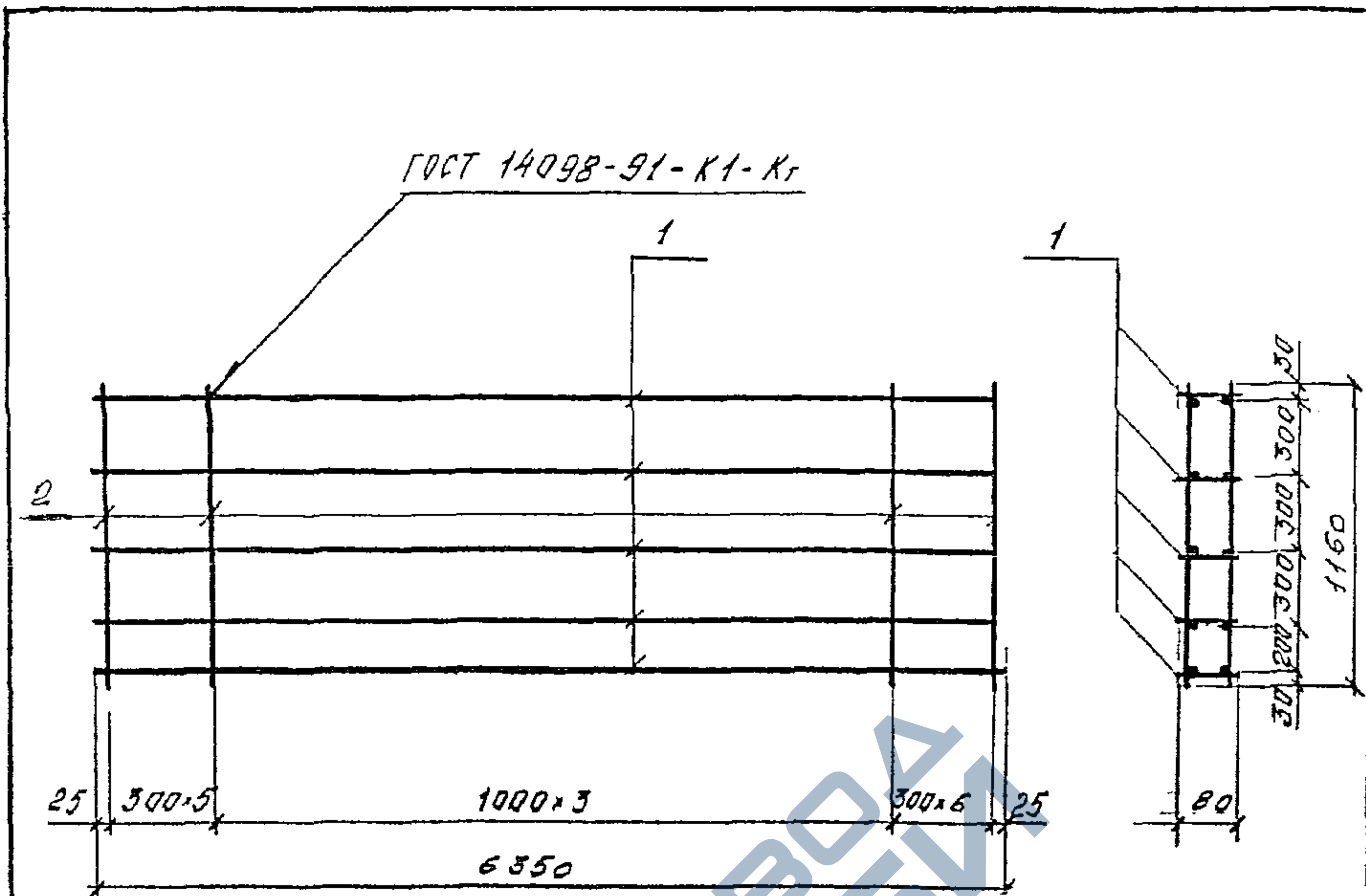
Изм.	Кл. у.	Лист	Док.	Подпись	Дата
Зав. отд.	СМИЛЯНСКИЙ				15. IX. 94г
Н. контр.	ГАДАЕВА				
Г.И.П.	ГАДАЕВА				
И.И.И.	КАБИНА				

1.432.1-34.94.2-17

Каркас пространственный КП17

Стр.	Лист	Листов
Р		1

ЦНИИПРОМЗАДАНИЙ

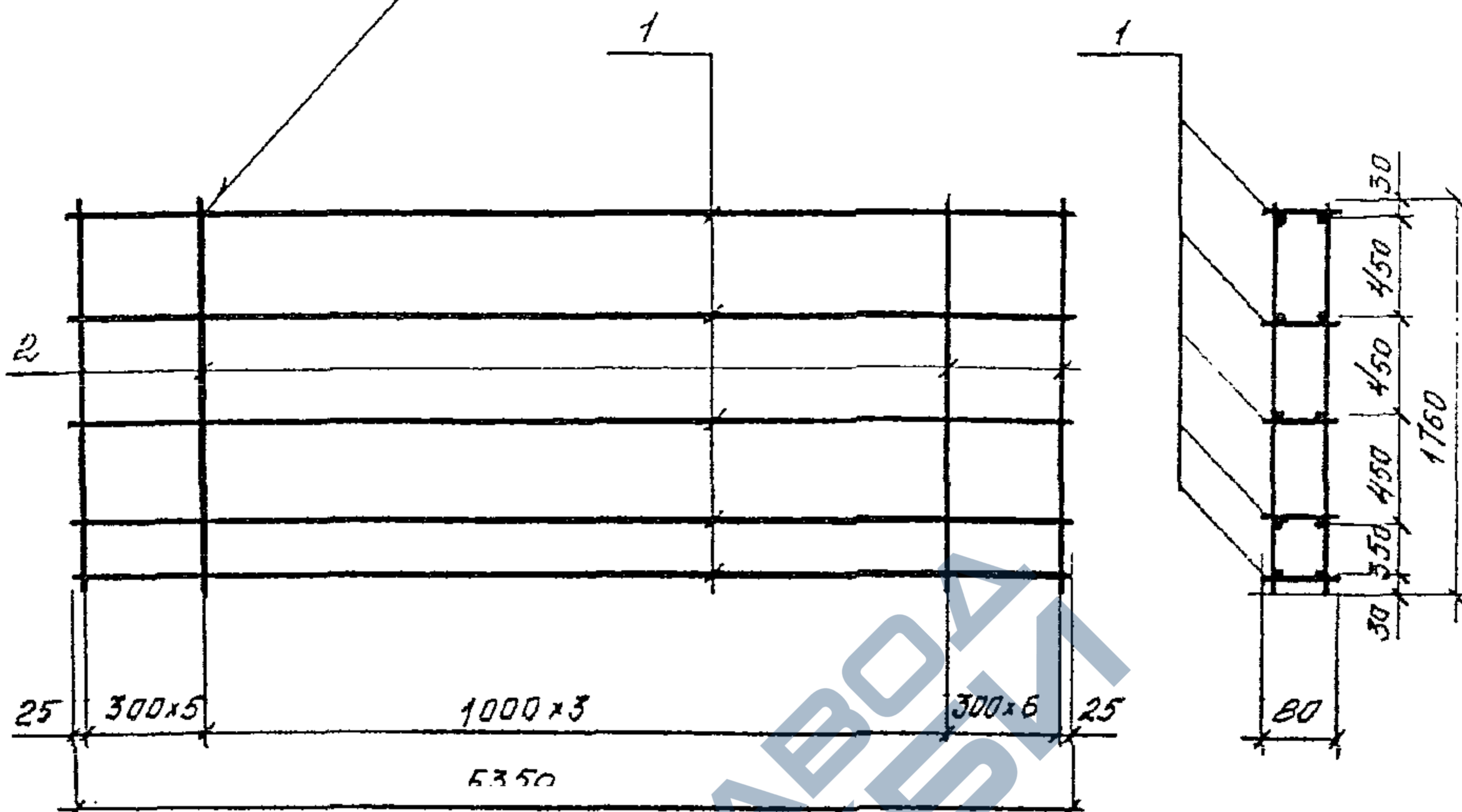


МАРКА ИЗДЕЛИЯ	Поз, ДЕТ.	НАИМЕНОВАНИЕ	КОЛ.	МАССА 1 ДЕТ., КГ	МАССА ИЗДЕЛИЯ, КГ
	1	КАРКАС ПЛОСКИЙ КРБ	5	11,51	62,95
КП 18	2	φ5 Вр-I, l = 1160	30	0,18	

Арматура класса Вр-I по ГОСТ 6727-80\*

Инв. № подл.	Подпись и дата					Взам. инв. №
	1.432.1-34.94.2-18					
Инв. № подл.	Зам.	Класс	Лист	Изд.	Подпись	Дата
	Зав. отд.	СНИЛЯНСКИЙ				15.12.94г.
	Н. контр.	ГАДАЕВА				
	ГИП	ГАДАЕВА				
	ИИИ,	ИЛОКНА				
КАРКАС ПРОСТРАНСТВЕННЫЙ КП 18						СТАЛЬЯ ЛИСТ ЛИСТОВ Р 1
						ЦНИИПРОМЗДАНИЙ

ГОСТ 14098-91-К1-КГ



МАРКА ИЗДЕЛИЯ	Поз. ДЕТ.	НАИМЕНОВАНИЕ	КОЛ.	МАССА 1 ДЕТ., КГ	МАССА ИЗДЕЛИЯ, КГ
КП 19	1	КАРКАС ПЛОСКИЙ КР5	5	5,25	34,35
	2	φ5Вр-I; l=1760	30	0,27	

Арматура класса Вр-I по ГОСТ 6727-80\*

1.432.1-34.94.2-19

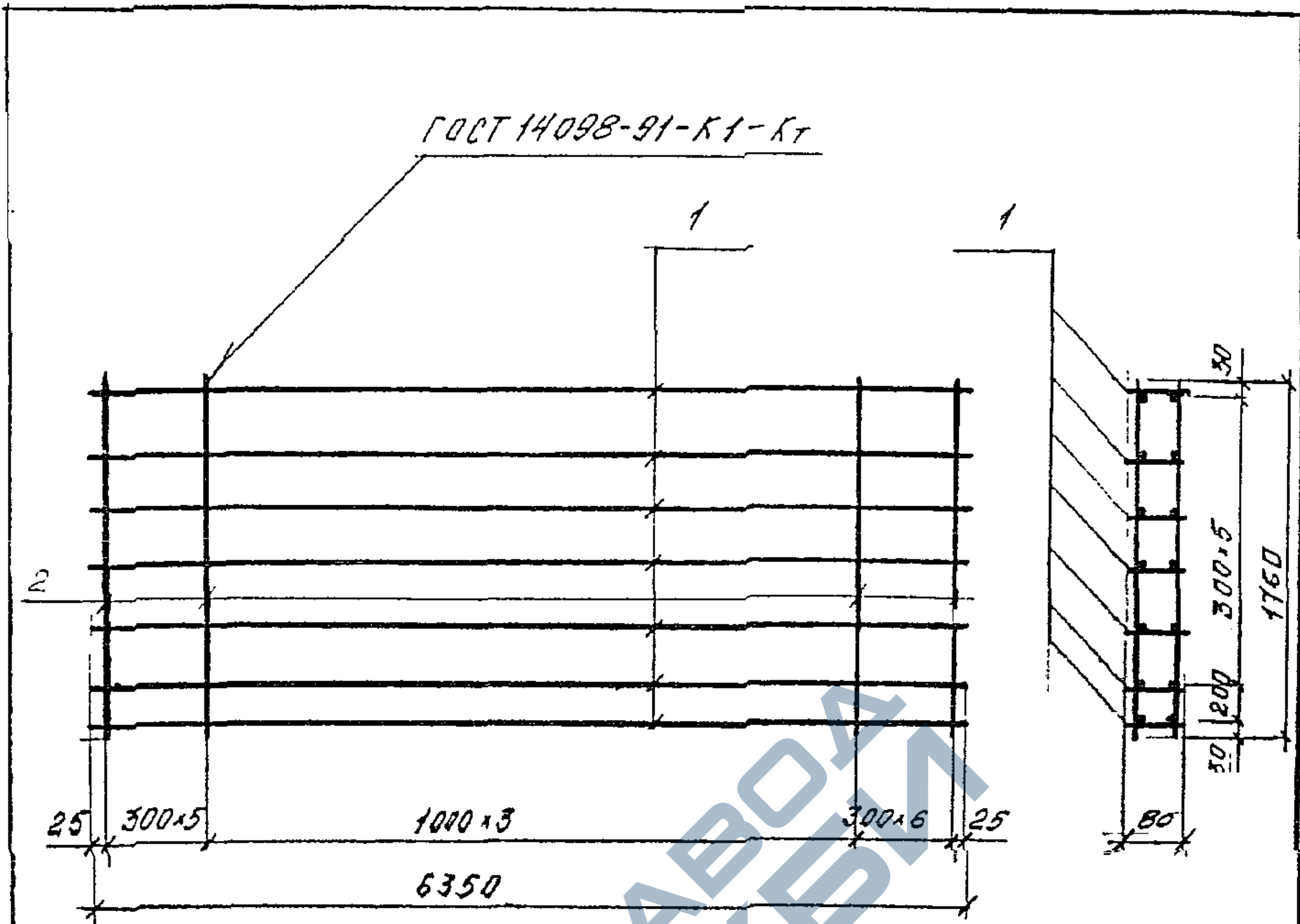
Изм. Кол. у листов Надк. Подпись Дата

Зав. отд	СМИЛЯНСКИЙ	<i>[Signature]</i>	15. IX. 94г
Н. КОНТР.	ГАДАЕВА	<i>[Signature]</i>	
ГМП	ГАДАЕВА	<i>[Signature]</i>	
ИИИ.	КАБЫНА	<i>[Signature]</i>	

КАРКАС  
ПРОСТРАНСТВЕННЫЙ  
КП 19

СТАВЛЯ Лист Листов  
Р / 1

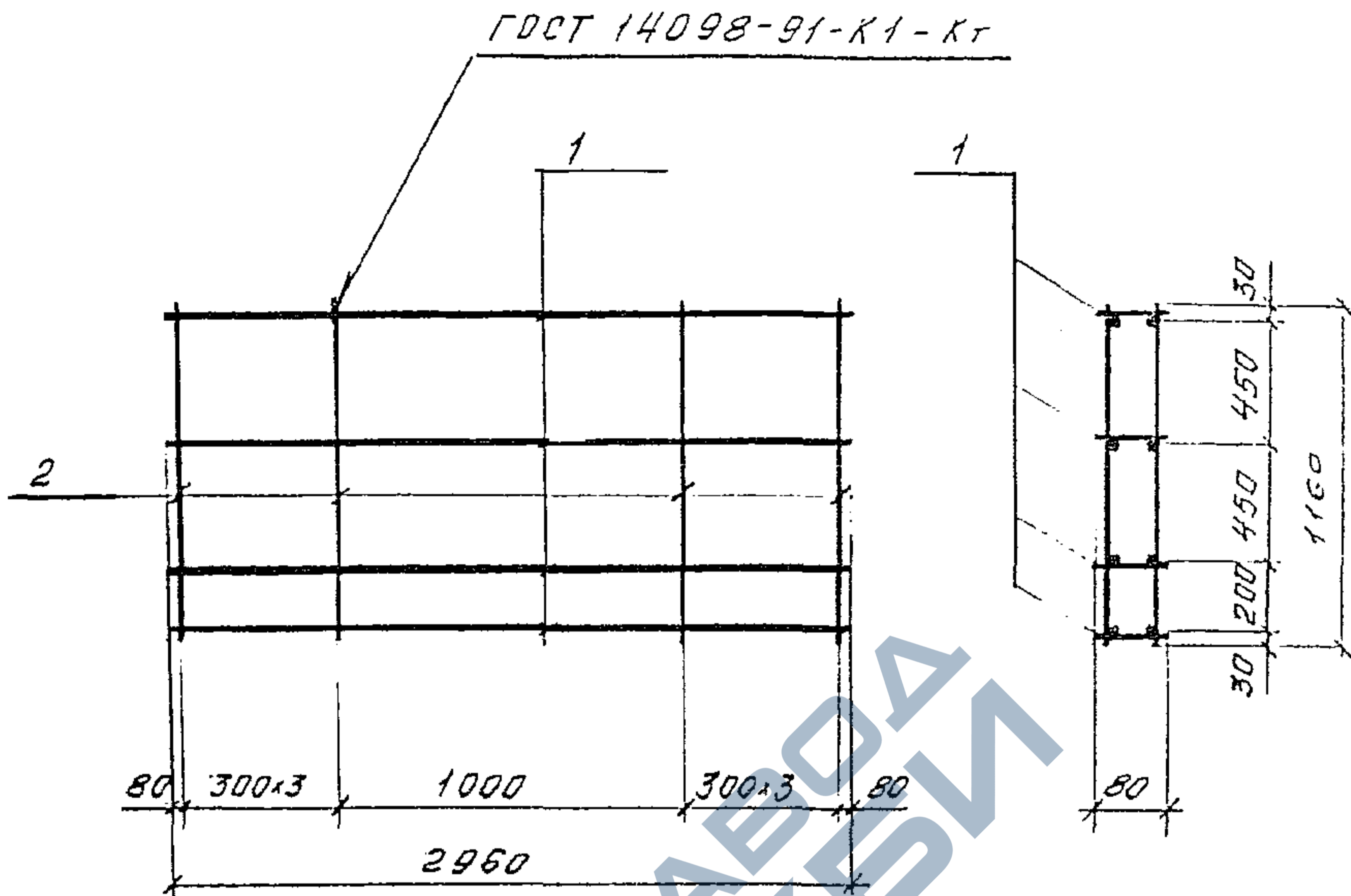
ЦНИИПРОМЗДАНИЙ



МАРКА ИЗДЕЛИЯ	ПОЗ. №	НАИМЕНОВАНИЕ	КОЛ.	МАССА 1 ЕД., КГ	МАССА ИЗДЕЛИЯ, КГ
КП20	1	КАРКАС ПЛОСКИЙ-КРБ	7	11,51	88,67
	2	Ф5Вр-I; L=1760	30	0,27	

Арматура класса Вр-I по ГОСТ 6727-80\*

Инв.№подл.	Подпись и дата				Взам.инв.№	
	1.432.1-34.94.2-20					
	ИЗМ.	КМ.УФ	ЛИСТ	№ДОК.	ПОДПИСЬ	ДАТА
					1.	15 IX 94г
	ЗОВ.ОТД.	СННЯНСКАЯ				
И.КОМПР.	ГАДАЕВА					
ГИП	ГАДАЕВА					
ИИЖ.	ЦАБИНА					
				КАРКАС ПРОСТРАНСТВЕННЫЙ КП 20		
		СТАНА	ЛИСТ	ЛИСТОВ		
		Р		1		
ЦНИИПРОМЗАЛИИ						



МАРКА ИЗДЕЛИЯ	ПОЗ. ДЕТ.	НАИМЕНОВАНИЕ	КОЛ.	МАССА 1 ДЕТ., КГ	МАССА ИЗДЕЛИЯ, КГ
	1	КАРКАС ПЛОСКИЙ КР7	4	2,46	12,72
КП21	2	Φ5Вр-I; с=1160	16	0,18	

Арматура класса Вр-I по ГОСТ 6727-80\*

1.432.1-34.94.2-21

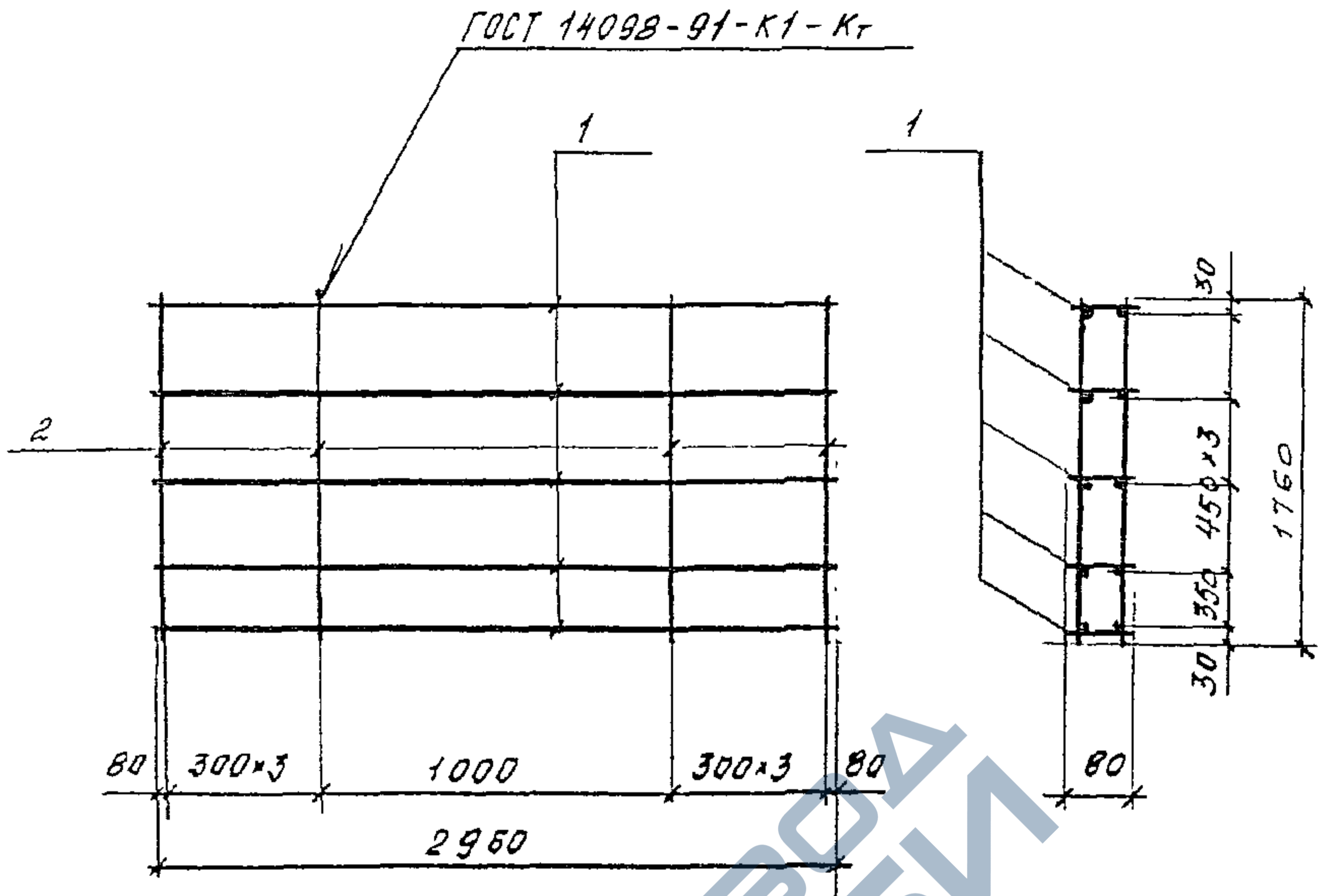
ИЗМ.	КОМ. УЧ.	ЛИСТ	НАЧ.	ПОДПИСЬ	ДАТА
					15.IX.
Зав. отд.	СНИЖАНСКИЙ				34Г
Н. конгр.	ГАДАБВА				
ТНП	ГАДАБВА				
ИИМ.	ИЛЬИНА				

Каркас пространственный  
КП 21

СТАДИЯ	ЛИСТ	ЛИСТОВ
Р		1

ЦНИИПРОМЗДАНИИ

Имя и подл. Подпись и дата Взам. инв. №



МАРКА ИЗДЕЛИЯ	Поз. ДЕТ.	НАИМЕНОВАНИЕ	КОЛ.	МАССА ДЕТ., КГ	МАССА ИЗДЕЛИЯ, КГ
КП22	1	КАРКАС ПЛОСКИЙ КР7	5	2,46	16,62
	2	Ф5Вр-I; С=1760	15	0,27	

Арматура класса Вр-I по ГОСТ 6727-80\*

Инв. № подл. Подпись и дата Взам. инв. №

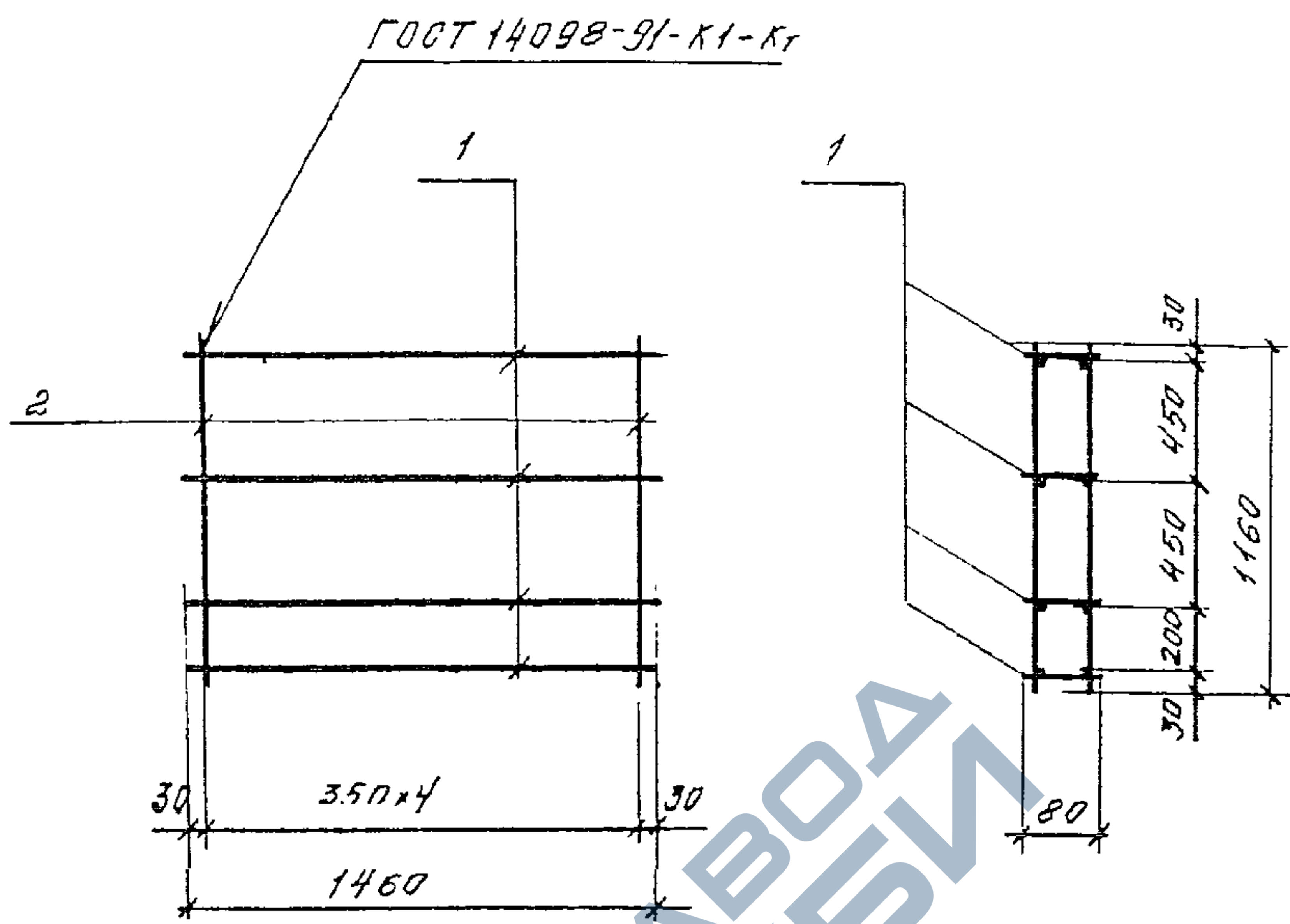
Изм.	Кол. у	Лист	Наим.	Подпись	Дата
					15.11
Зав. отд.	СМИЯНСКИЙ				14г
Н. контр.	ГАДАЕВА				
ГНП	ГАДАЕВА				
И.и.и.	ИЛЬИНА				

1.432.1-34.94.2-22

КАРКАС  
ПРОСТРАНСТВЕННЫЙ  
КП 22

Стадия	Лист	Листов
Р		1

ЦНИИПРОИЗДАНИЙ

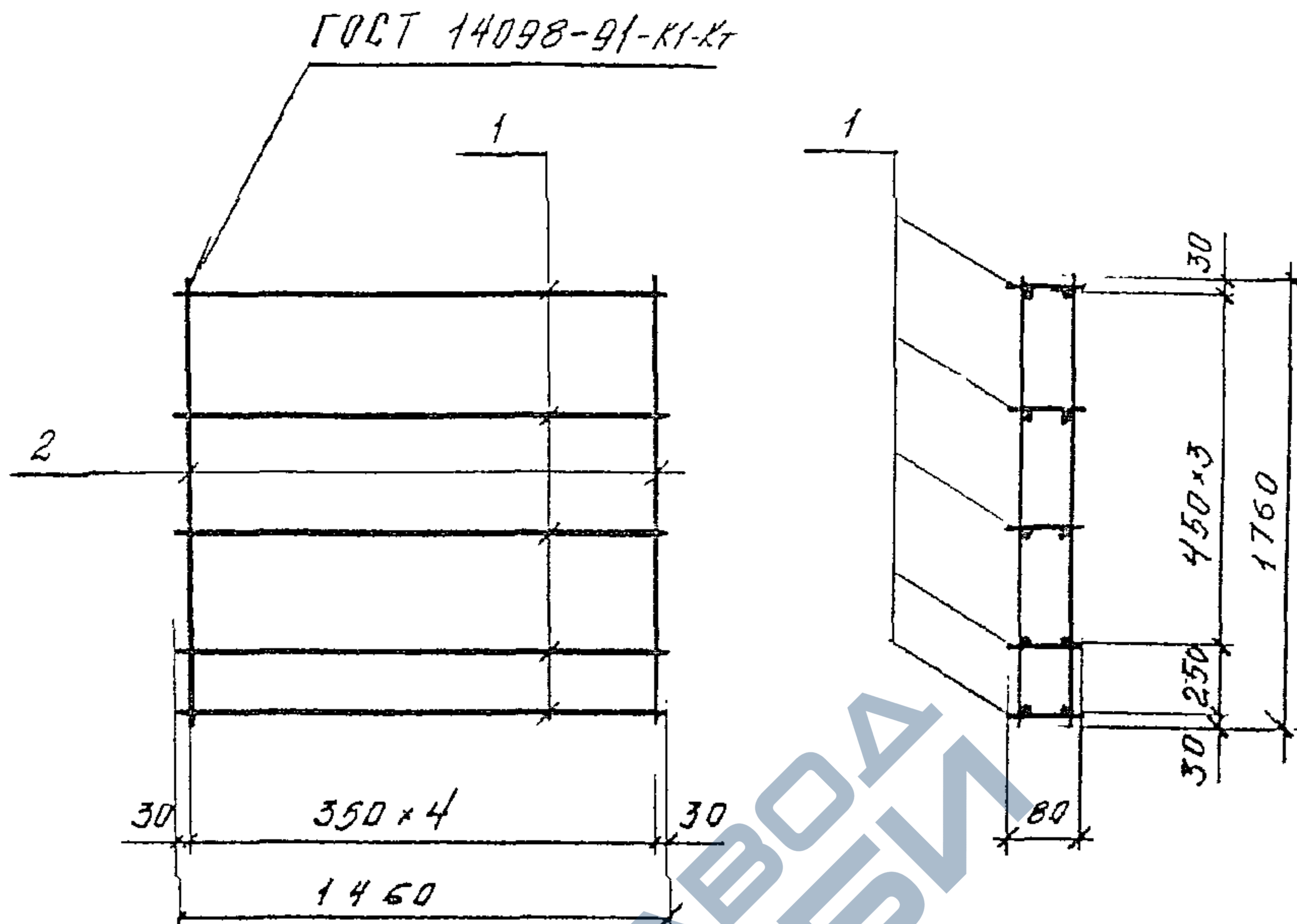


Марка изделия	Поз. дет.	Наименование	Кол.	Масса шт., кг	Масса изделия, кг
КП23	1	Каркас плоский КРВ	4	0,52	3,88
	2	φ5 ВрI, l = 1160	10	0,18	

Арматура класса ВрI по ГОСТ 6727-80\*

Инв. № подл. Подпись и дата. Взам. инв. №

1.432.1-34.94.2-23							
Изм.	Кол. укл.	Лист	Наим.	Подпись	Дата		
					15 IX		
Испол. отд.	Сытинский				15 IX		
Н. контр.	Гадяева						
ГЦП	Гадяева						
И. инж.	Нльина						
Каркас пространственный КП23					Статус	Лист	Листов
					Р		1
ЦНИИПРОМЗДАНИИ							



МАРКА ИЗДЕЛИЯ	ПОР. ДЕТ.	НАИМЕНОВАНИЕ	КОЛ.	МАССА 1 ДЕТ., КГ	МАССА ИЗДЕЛИЯ, КГ
КП 24	1	КАРКАС ПЛОСКИЙ КРВ	5	0,52	5,3
	2	Р 5Вр-I; С=1760	10	0,27	

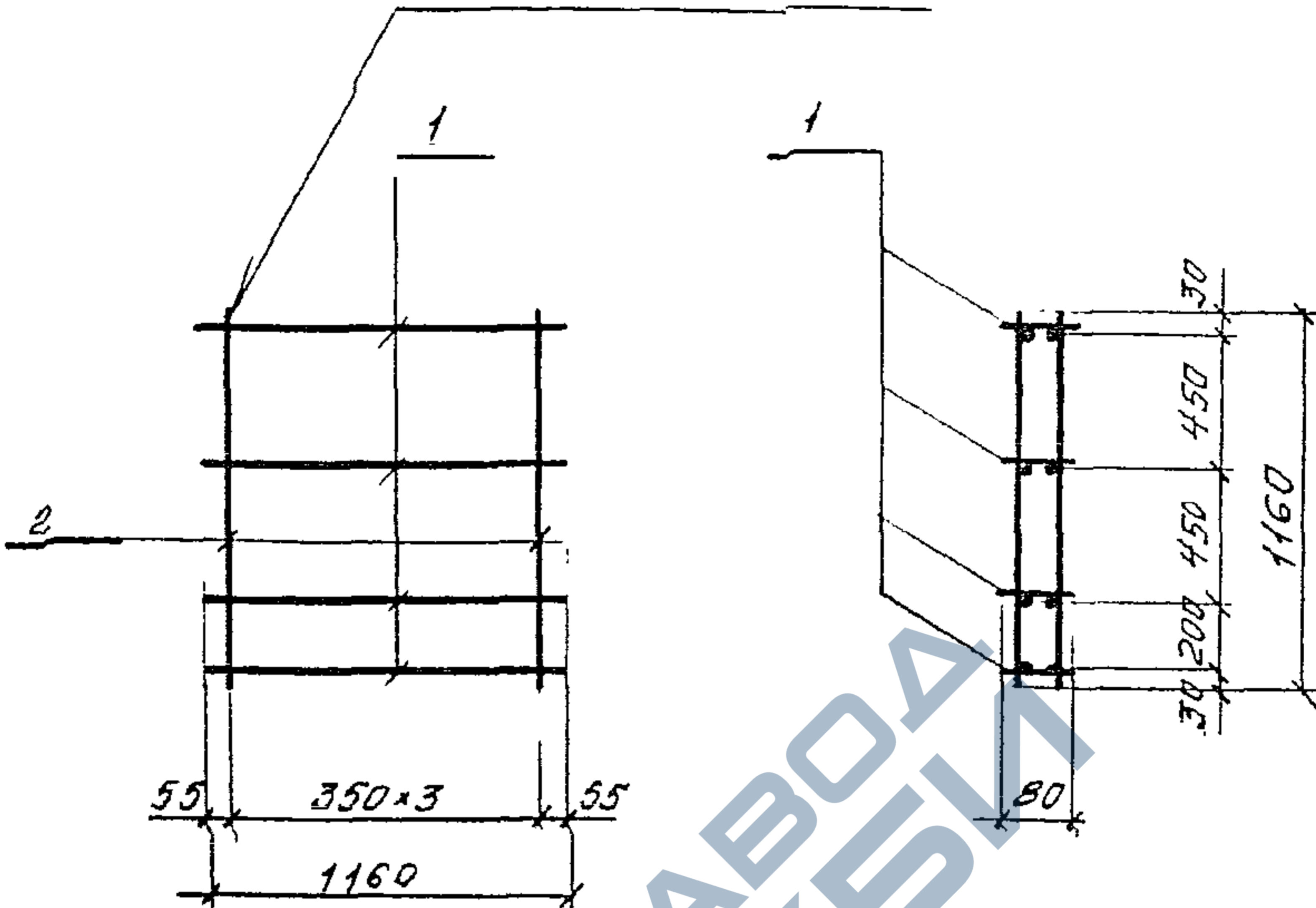
Арматура класса Вр-I по ГОСТ 6727-80\*

1.432.1-34.94.2-24

Инв. № подл.	Подпись и дата						Взам. инв. №
	ИЗМ.	ИЗМ.	ЛИСТ	ЧИСЛО	ПОДПИСЬ	ДАТА	
	ИЗМ.	ИЗМ.	ЛИСТ	ЧИСЛО	ПОДПИСЬ	ДАТА	
	ИЗМ.	ИЗМ.	ЛИСТ	ЧИСЛО	ПОДПИСЬ	ДАТА	
	ИЗМ.	ИЗМ.	ЛИСТ	ЧИСЛО	ПОДПИСЬ	ДАТА	
ИЗМ.	ИЗМ.	ЛИСТ	ЧИСЛО	ПОДПИСЬ	ДАТА	СТАДИИ ЛИСТ ЛИСТОВ Р / ЦНИИПРОМЗДАНИЙ	
ИЗМ.	ИЗМ.	ЛИСТ	ЧИСЛО	ПОДПИСЬ	ДАТА		
ИЗМ.	ИЗМ.	ЛИСТ	ЧИСЛО	ПОДПИСЬ	ДАТА		
ИЗМ.	ИЗМ.	ЛИСТ	ЧИСЛО	ПОДПИСЬ	ДАТА		
ИЗМ.	ИЗМ.	ЛИСТ	ЧИСЛО	ПОДПИСЬ	ДАТА		

КАРКАС  
ПРОСТРАНСТВЕННЫЙ  
КП 24

ГОСТ 14098-91-К1-Кт



МАРКА ИЗДЕЛИЯ	Поз. ДЕТ.	НАИМЕНОВАНИЕ	КОЛ.	МАССА 1 ДЕТ., КГ	МАССА ИЗДЕЛИЯ, КГ
	1	КАРКАС ПЛОСКИЙ КР 9	4	0,42	3,12
КП 25	2	φ5 Вр-I, L = 1160	8	0,18	

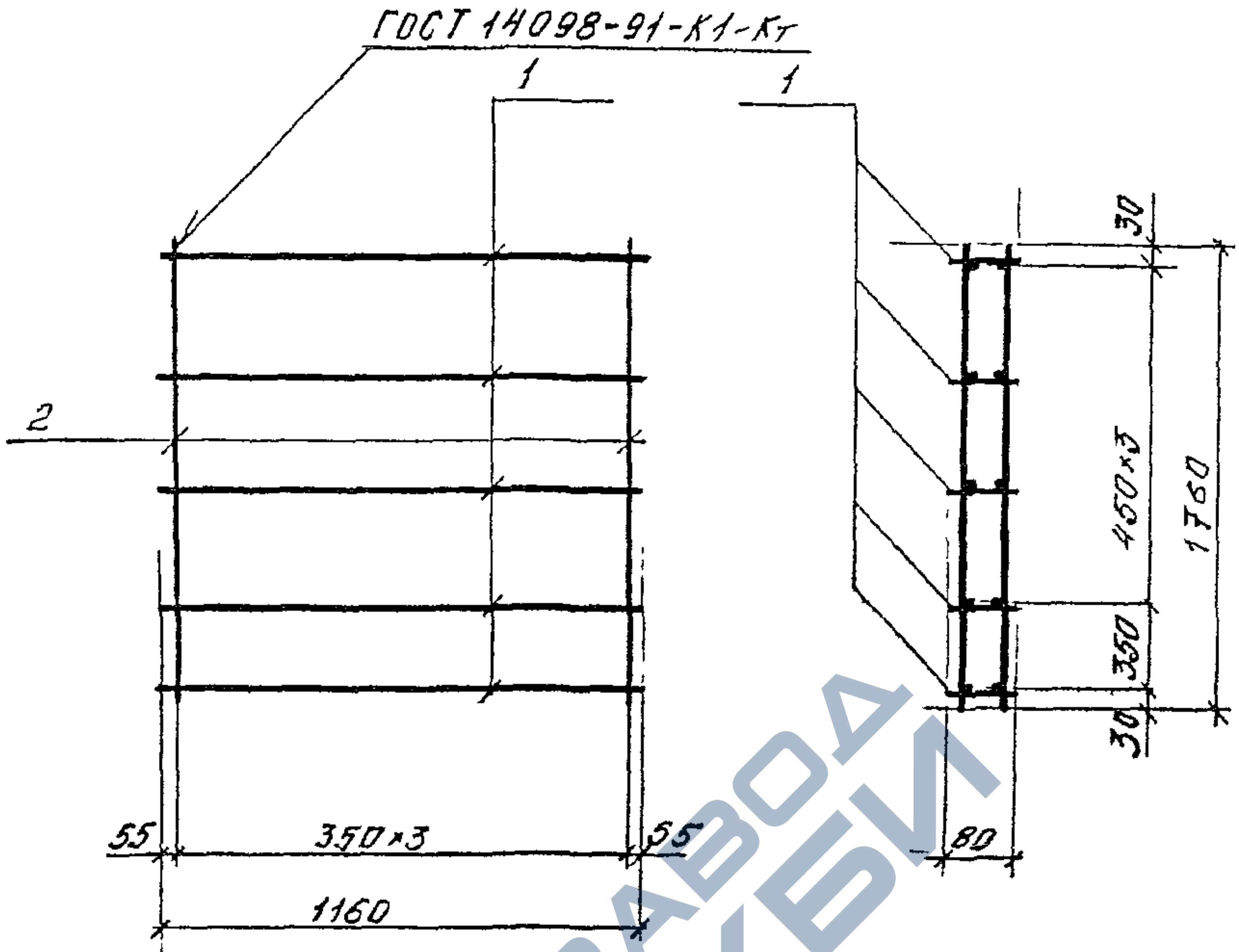
Арматура класса Вр-I по ГОСТ 6727-80\*

1.432.1-34.94.2-25

ИЗМ.	КОЛ.	УЧЕТ	УДОК.	ПОДПИСЬ	ДАТА	СТАДИЯ	ЛИСТ	ЛИСТОВ
НАЧ. ОТД.				СМИЛАНСКИЙ	15.11.94г	ЦНИИПРОМЗДАНИЙ		
Н. КОНТР.				ГАДАЕВА				
ГНП				ГАДАЕВА				
И.И.И.				КАБИННА				

КАРКАС  
ПРОСТРАНСТВЕННЫЙ  
КП 25

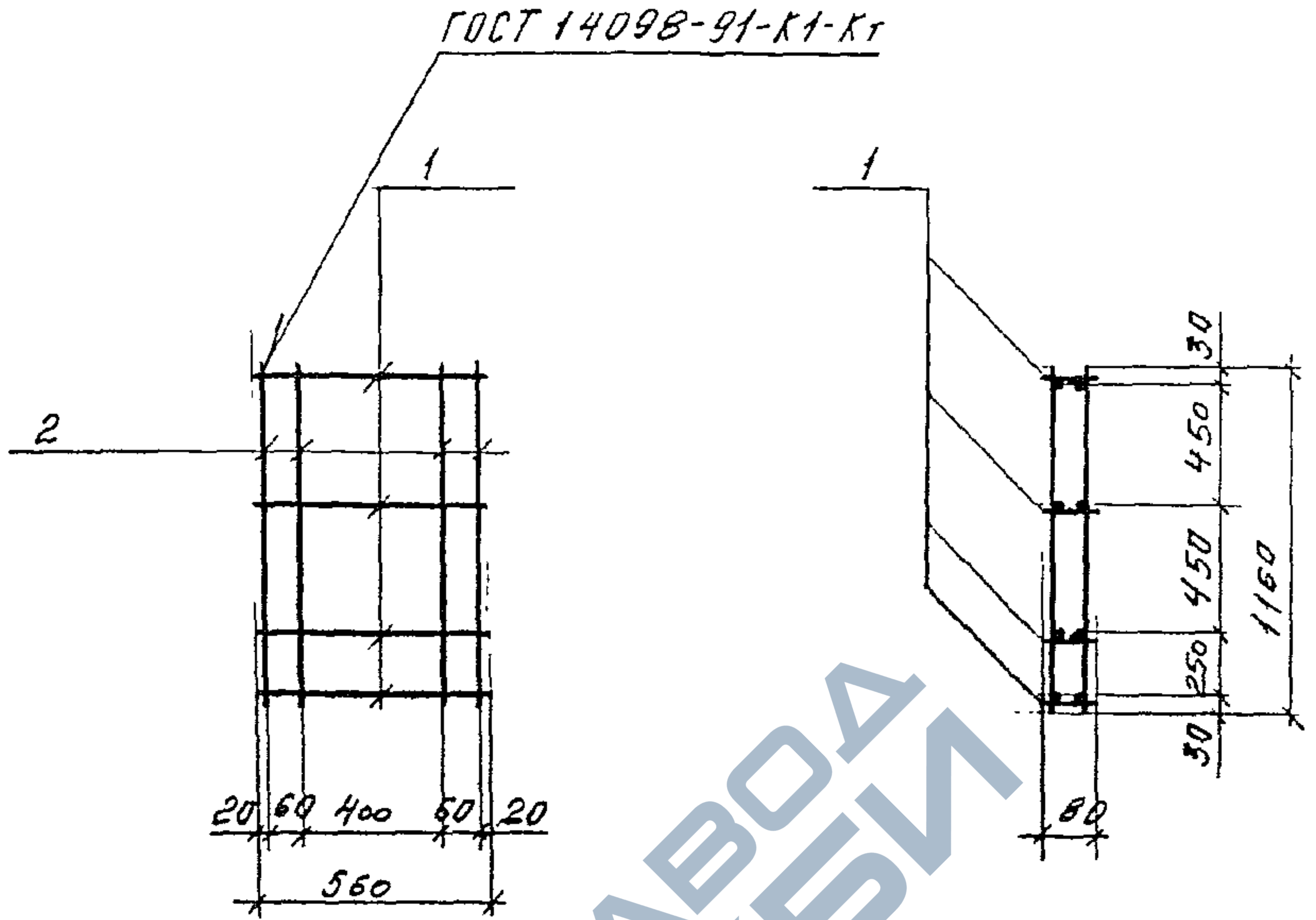
Инв. № подл. Подпись и дата. Взб. инв. №



МАРКА ИЗДЕЛИЯ	Поз. дет.	НАИМЕНОВАНИЕ	КОЛ.	МАССА 1 ДЕТ., КГ	МАССА ИЗДЕЛИЯ, КГ
КП25	1	КАРКАС ПЛОСКИЙ КР9	5	0,42	4,26
	2	φ58р-I; С=1760	8	0,27	

Арматура класса Вр-I по ГОСТ 6727-80\*

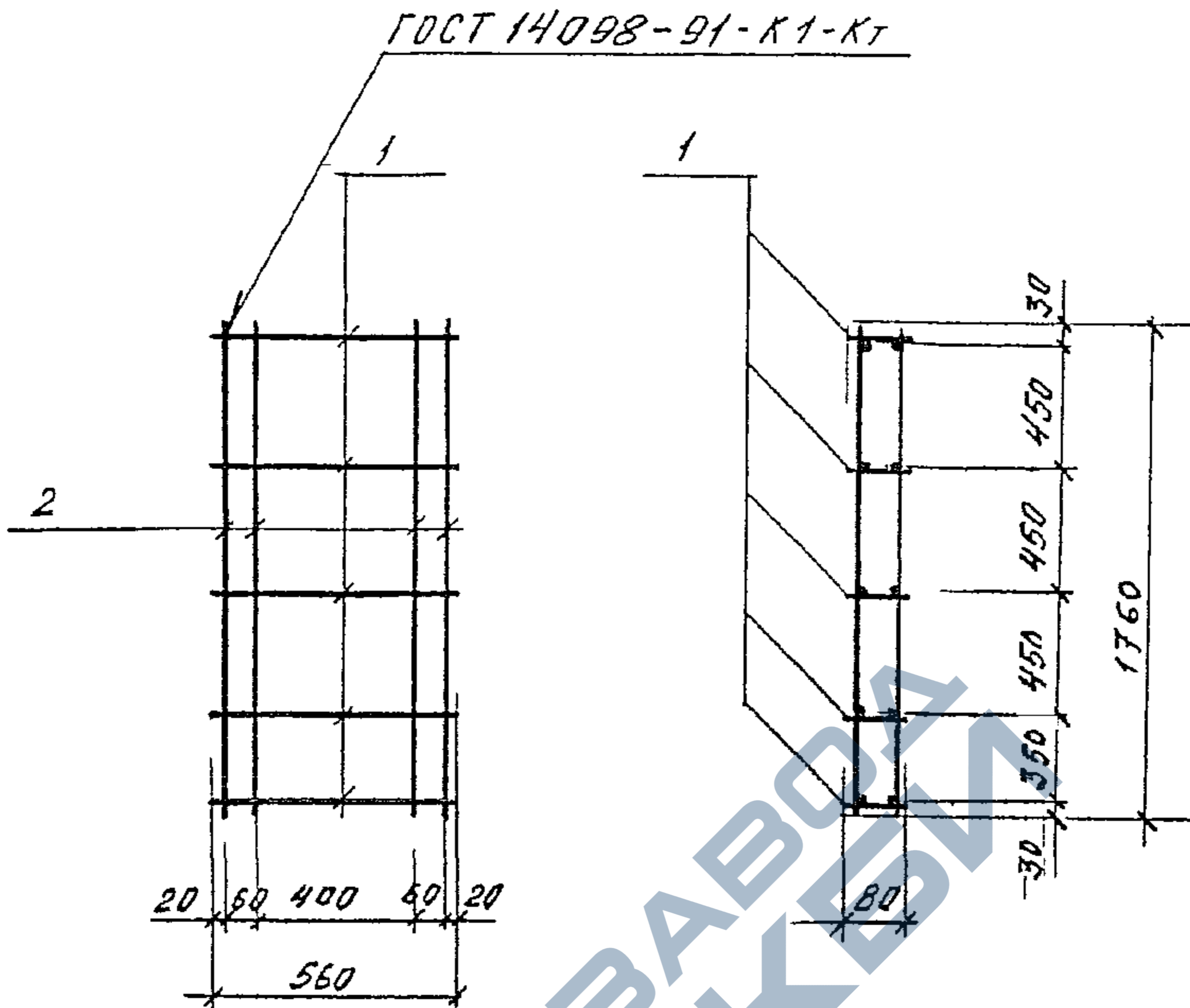
Инв. № подл.	Подпись и дата					Взам инв №			
	1.432.1-34.94.2-26								
	Изм.	Код документа	Исполн.	Подпись	Дата	КАРКАС ПРОСТРАНСТВЕННЫЙ КВ 26	Стандарт	Лист	Листов
	Исполн. отд.	Смешанский	Гадалева	15 IX	94г		Р		1
Н. контр.	Гадалева	Гадалева			ЦНИИПРОМЗАДАНИЙ				
ГНП	Гадалева	Гадалева							
И.И.И.	Ильина	Ильина							



МАРКА ИЗДЕЛИЯ	ПОЗ. ДЕТ.	НАИМЕНОВАНИЕ	КОЛ.	МАССА 1 ДЕТ, КГ	МАССА ИЗДЕЛИЯ, КГ
КП 27	1	КАРКАС ПЛОСКИЙ КР 10	4	0,22	2,32
	2	Ф5 Вр-I, L=1160	8	0,18	

Арматура класса Вр-I по ГОСТ 6727-80\*

Инв. № подл.	Подпись и дата					1.432.1-34.94.2-27	СТРАНА Р	ЛИСТ Р	ЛИСТОВ 1
	Изм.	Кол.	Лист	Док.	Подпись				
Инв. № подл.	Науч. отд.	Станционная				15. IX.	КАРКАС ПРОСТРАНСТВЕННЫЙ КП 27	ЦНИИПРОМЗДАНИЙ	
	Н. контр.	ГЛАДОВА				94г			
	Г. П.	ГЛАДОВА							
	И. П. И.	НАДИНА							



МАРКА ИЗДЕЛИЯ	Поз. ДЕТ.	НАИМЕНОВАНИЕ	КОЛ.	МАССА 1 ДЕТ., КГ	МАССА ИЗДЕЛИЯ, КГ
	1	КАРКАС ПЛОСКИЙ КР10	5	0,22	3,26
КП28	2	∅5 Вр-I, l = 1760	8	0,27	

Арматура класса Вр-I по ГОСТ 6727-80\*

Инв. №подл. Подпись и дата Взам. инв. №

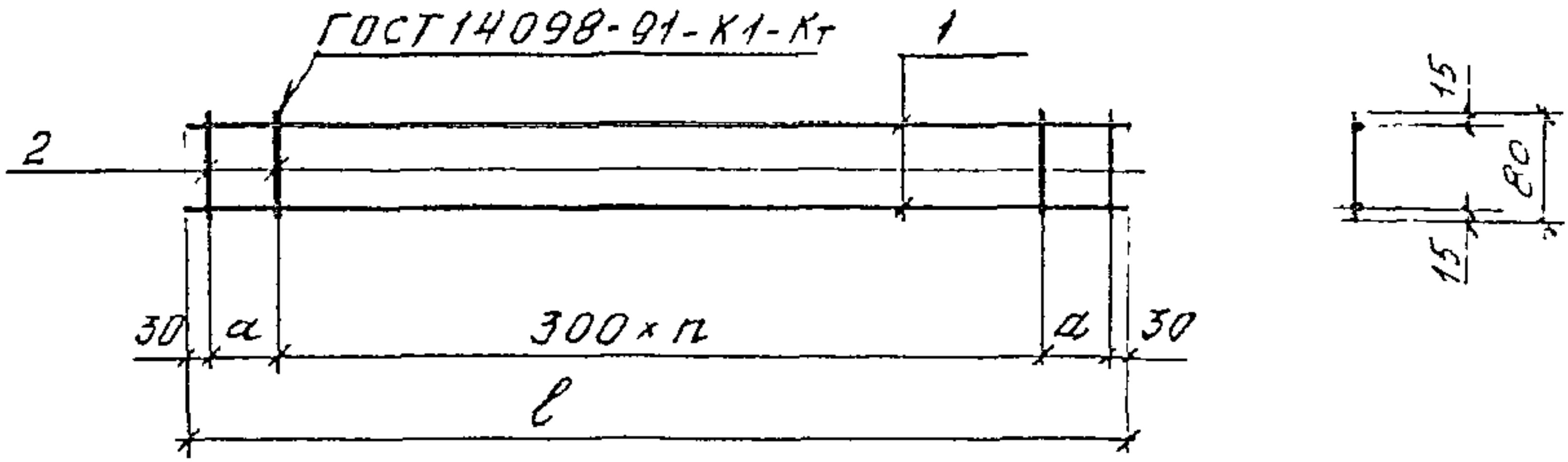
ИЗМ.	КМ.У	ЛНСТ	ИДОК.	ПОДПИСЬ	ДАТА
НАЧ. ОТД.	СМИЛАНСКИЙ				15 IX. 94г
Ч. КОНТР.	ГАДАЕВА				
ГМП	ГАДАЕВА				
И.И.И.	ШАДИНА				

1.432.1-34.94.2-28

КАРКАС  
ПРОСТРАНСТВЕННЫЙ  
КП28

СТАНДАРТ	ЛИСТ	ЛИСТОВ
Р		1

ЦНИИПРОМЗАДАНИЙ



МАРКА	РАЗМЕРЫ, ММ		П, ШТ.	Поз.	НОМЕНОВАНИЕ	КОЛ.	МАССА 1 ДЕТ., КГ	МАССА ИЗДЕЛИЯ, КГ
	l	a						
КР 1	5960	100	19	1	φ8А-III; ГОСТ 5781-82; l=5960	2	2,35	4,92
				2	φ4Вр-I; ГОСТ 6727-80; l=80	22	0,01	
КР 2	5960	100	19	1	φ12А-II; ГОСТ 5781-82; l=5960	2	5,3	10,82
				2	φ4Вр-I; ГОСТ 6727-80; l=80	22	0,01	
КР 3	6100	170	19	1	φ8А-III; ГОСТ 5781-82; l=6100	2	2,41	5,04
				2	φ4Вр-I; ГОСТ 6727-80; l=80	22	0,01	
КР 4	6100	170	19	1	φ12А-II; ГОСТ 5781-82; l=6100	2	5,42	11,06
				2	φ4Вр-I; ГОСТ 6727-80; l=80	22	0,01	
КР 5	6350	145	20	1	φ8А-III; ГОСТ 5781-82; l=6350	2	2,51	5,25
				2	φ4Вр-I; ГОСТ 6727-80; l=80	23	0,01	
КР 6	6350	145	20	1	φ12А-II; ГОСТ 5781-82; l=6350	2	5,54	11,51
				2	φ4Вр-I; ГОСТ 6727-80; l=80	23	0,01	
КР 7	2960	100	9	1	φ8А-III; ГОСТ 5781-82; l=2960	2	1,17	2,46
				2	φ4Вр-I; ГОСТ 6727-80; l=80	12	0,01	
КР 8	1460	100	4	1	φ5Вр-I; ГОСТ 6727-80; l=1460	2	0,225	0,52
				2	φ4Вр-I; ГОСТ 6727-80; l=80	7	0,01	
КР 9	1160	100	3	1	φ5Вр-I; ГОСТ 6727-80; l=1160	2	0,18	0,42
				2	φ4Вр-I; ГОСТ 6727-80; l=80	5	0,01	
КР 10	560	100	1	1	φ5Вр-I; ГОСТ 6727-80; l=560	2	0,09	0,22
				2	φ4Вр-I; ГОСТ 6727-80; l=80	4	0,01	

М.ч.с. Не подл. Подпись и дата Взам. инв. №

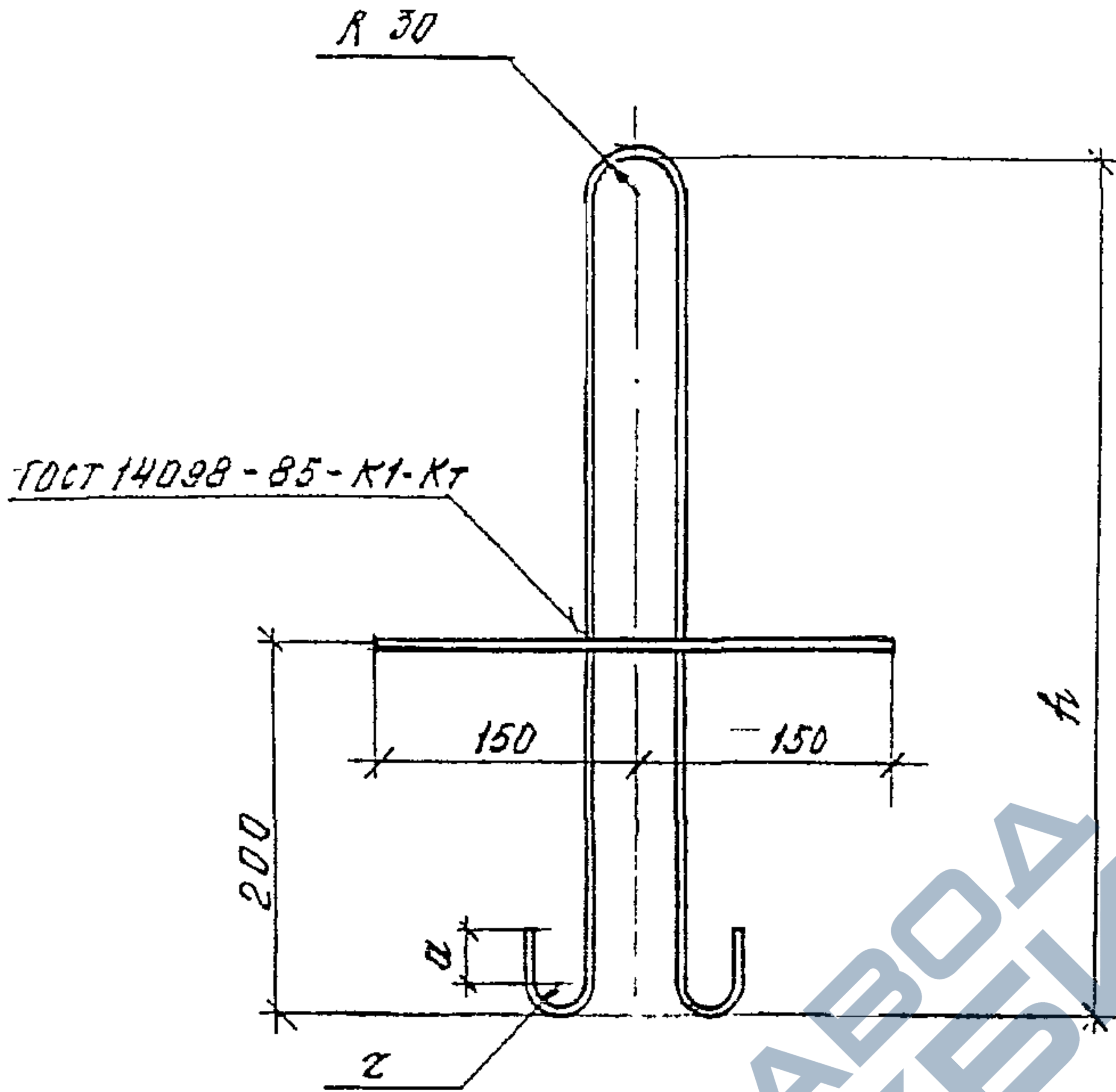
1.432.1 - 34.94.2-29

ИЗМ.	КОМ. УЧ.	ЛИСТ	НАИМ.	ПОДПИСЬ	ДАТА
					15 IX 94г
Науч. отд.	СМИЛЯНСКИЙ				
Н. КОНТР.	ГАДАЕВА				
ГЧП	ГАДАЕВА				
ИИИ	ШЛЬИНА				

КАРКАС ПЛОСКИЙ  
КР 1... КР 10

СТРАНА	ЛИСТ	ЛИСТОВ
Р		1

ЦНИИПРОМЗДАНИИ



МАРКА	РАЗМЕРЫ, мм			Поз.	НАИМЕНОВАНИЕ	Кол.	МАССА 1ДЕТ., кг	МАССА ИЗДЕЛИЯ, кг
	h	z	a					
П 1	340	20	30	1	φ 8 A I; l = 900	1	0,36	0,55
				2	φ 10 A II; l = 300	1	0,19	
П 2	410	20	30	1	φ 10 A I; l = 1040	1	0,64	0,83
				2	φ 10 A II; l = 300	1	0,19	
П 3	480	20	30	1	φ 12 A I; l = 1190	1	1,06	1,25
				2	φ 10 A III; l = 300	1	0,19	
П 4	540	30	50	1	φ 14 A I; l = 1400	1	1,69	1,88
				2	φ 10 A II; l = 300	1	0,19	

АРМАТУРА КЛАССОВ А-I и А-III по ГОСТ 5781-82\*

1.432.1-34.94.2-30

Изм. №

Подпись и дата

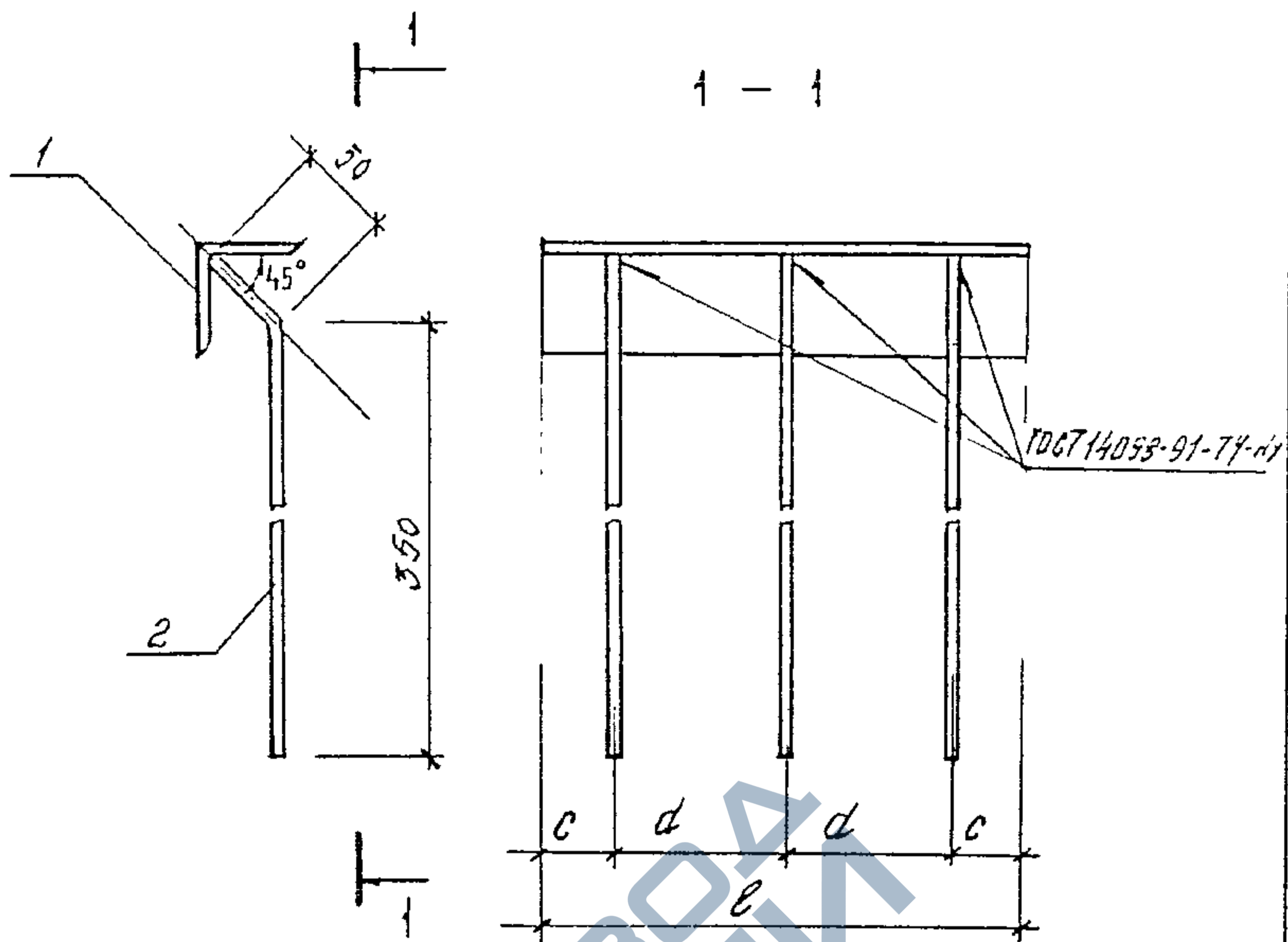
Изм. №

Изм.	Кому	Лист	Док	Подпись	Дата
					15 IX
					34г
Зав. отд.	СМЛЯНСКИЙ				
Н.контр.	ГАДАЕВА				
ГМП	ГАДАЕВА				
И.н.м.	ИЛИИНА				

ПЕТЛЯ СТРОПОВОЧНАЯ  
П 1... П 4

Страна	Лист	Листов
Р		1

ЦНИИПРОМЗДАНИЙ



Марка	Размеры, мм			Поз.	Наименование	Кол.	Масса 1 шт., кг	Масса изделия, кг
	l	c	d					
М 1	240	45	75	1	Уголок $63 \times 63 \times 5$ ; ГОСТ 8509-86 Ст 3 кл, ГОСТ 535-88	1	1,15	1,9
				2	$\Phi 10 \text{ А III}$ ; l = 400	3	0,25	
МС 1	300	25	125	1	Уголок $63 \times 63 \times 5$ ; ГОСТ 8509-86 Ст 3 кл, ГОСТ 535-88	1	1,44	2,2
				2	$\Phi 10 \text{ А III}$ ; l = 400	3	0,25	
М 2	350	25	150	1	Уголок $63 \times 63 \times 5$ ; ГОСТ 8509-86 Ст 3 кл, ГОСТ 535-88	1	1,68	2,4
				2	$\Phi 10 \text{ А III}$ ; l = 400	3	0,25	

Арматура класса А-III по ГОСТ 5781-82"

1.432.1-34.94.2-31

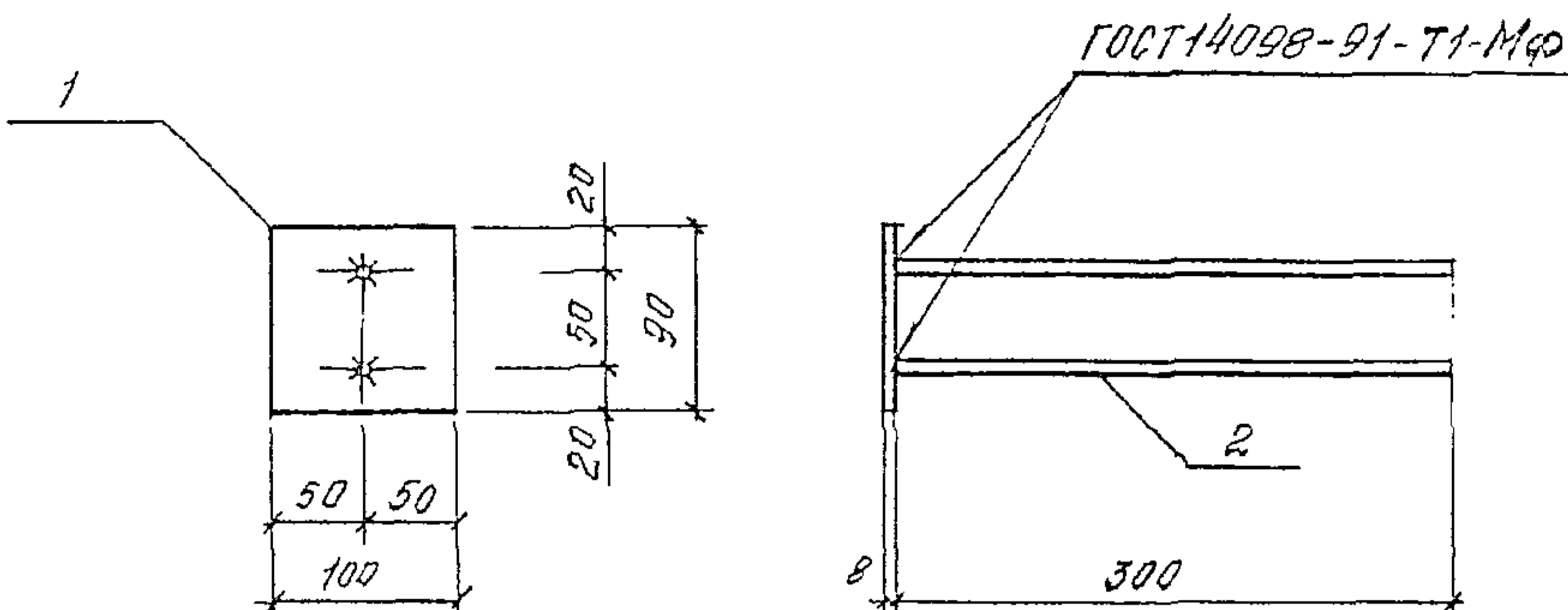
Изм.	Кол. уч.	Лист	Нач.	Подпись	Дата

Изделие  
закладное  
М 1; МС 1; М 2

Сталь	Лист	Листов
Р		1

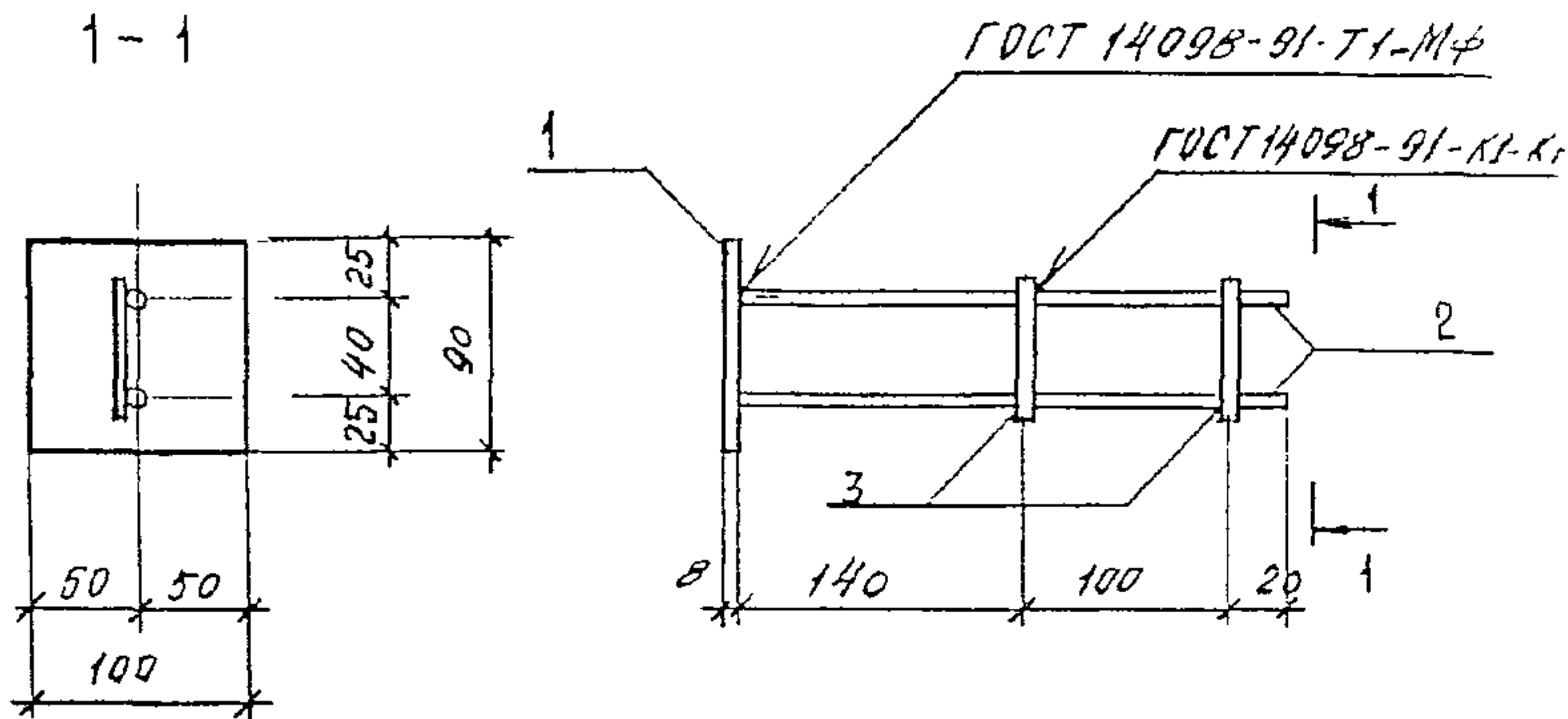
ЦНИИПРОМЗДАНИЙ

Инв. Подпол. Подпись и дата Взам. инв. №



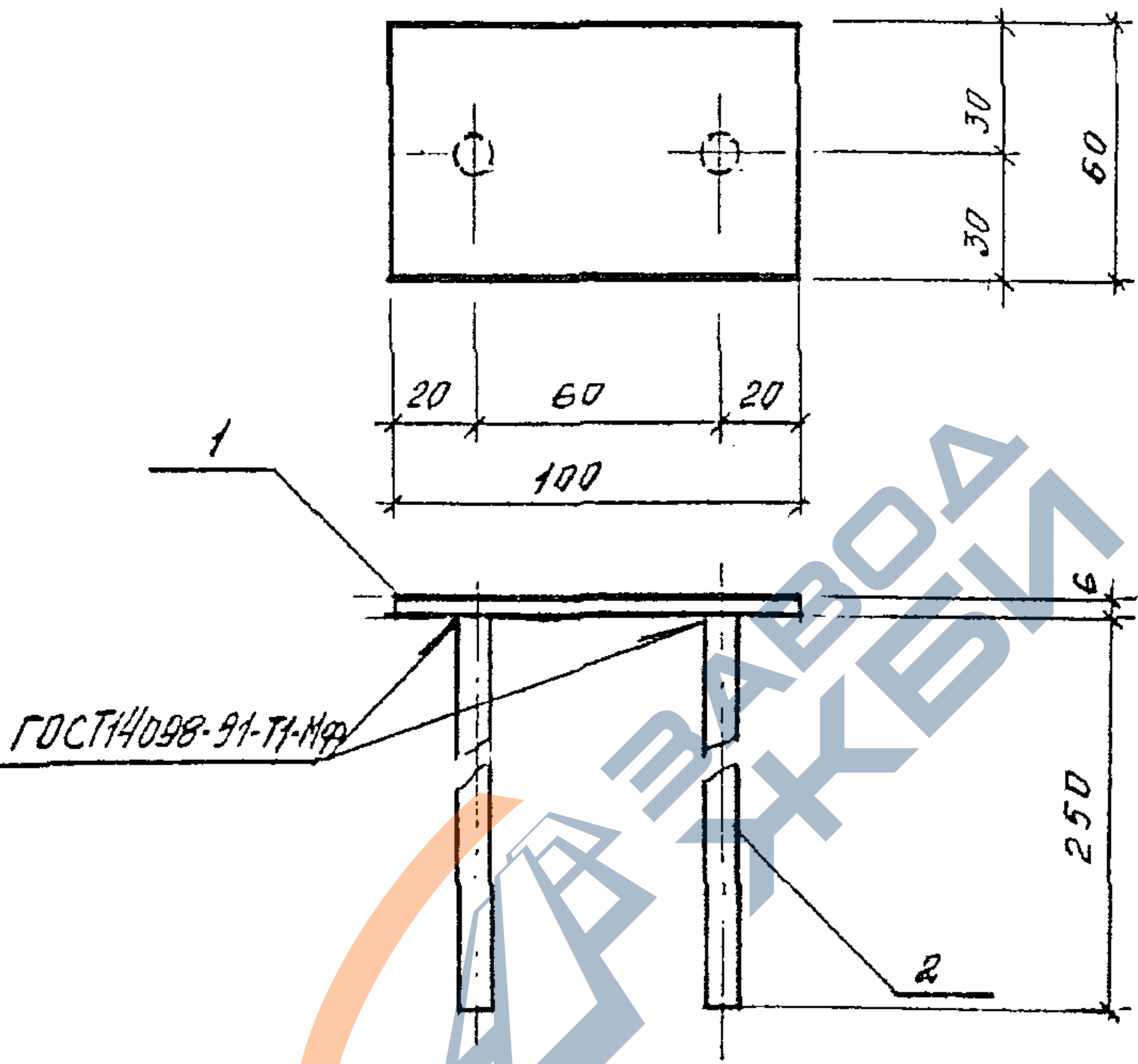
МАРКА ИЗДЕЛИЯ	Поз., ДЕТ.	НОИМЕНОВАНИЕ	КОЛ.	МАССА 1 ДЕТ., КГ	МАССА ИЗДЕЛИЯ, КГ
МЗ	1	Лист 8x90, ГОСТ 19904-90 Ст. 3кП, ГОСТ 535-88	1	0,5	1,0
		ℓ=100			
	2	φ10 АП; ГОСТ 5781-82; ℓ=300	2	0,19	

Инв. № подл.	Подпись и дата					1.432.1-34.94.2-32	СТАЛЬНАЯ	ЛИСТ	ЛИСТОВ
	Взам инв. №								
Инв. № подл.	Изм.	Кол. ч/л	лист	подк.	Подпись	Дата	ИЗДЕЛИЕ ЗАКЛАДНОЕ МЗ	Р	1
						15. IX.			
	Зав. отд.	СМИЛЯНСКИЙ				94Г			
	Н. Контр.	ГАДАЕВА							
	ГМП	ГАДАЕВА							
	И. И. И.	НАВИНА							
							ЦНИИПРОМЗДАНИЙ		



Поз.	НАИМЕНОВАНИЕ	Кол.	МАССА 1 ДЕТ., КГ	МАССА ИЗДЕЛИЯ КГ
1	Лист 8x30, ГОСТ 19904-90 Лист ст3кп, ГОСТ 535-88			
	С=100	1	0,6	1,1
2	φ10АIII, ГОСТ 5781-82; С=260	2	0,2	
3	φ10АIII, ГОСТ 5781-82; С=50	2	0,04	

Инв. № подл.	Подпись и дата					1.432.1-34.94.2-33	СТАВЛЯ	ЛИСТ	ЛИСТОВ
	Взам. инв. №								
Инв. № подл.	ИЗМ.	Кому	Лист	Подпись	Дата	ИЗДЕЛИЕ ЗАКЛАДНОЕ МЧ	Р	1	ЩИИПРОМЗДАНИЙ
				7	15 IX				
	НАЧ. ОТД.	СМНЯНСКИЙ			9 XI				
	Н. КОНТР.	ГАДАБВА		ТСУ					
	ТНП	ГАДАБВА		ТСУ					
	ИИИ,	ИЛОННА		ТСУ					



Поз.	НАИМЕНОВАНИЕ	Кол.	МАССА 1 ШТ., кг	МАССА ИЗДЕЛИЯ, кг
1	Лист 6x60, ГОСТ 19904-90 Ст3 кп, ГОСТ 535-88			
	l=100	1	0,3	0,6
2	φ10 А11; ГОСТ 5781-82; l=250	2	0,15	

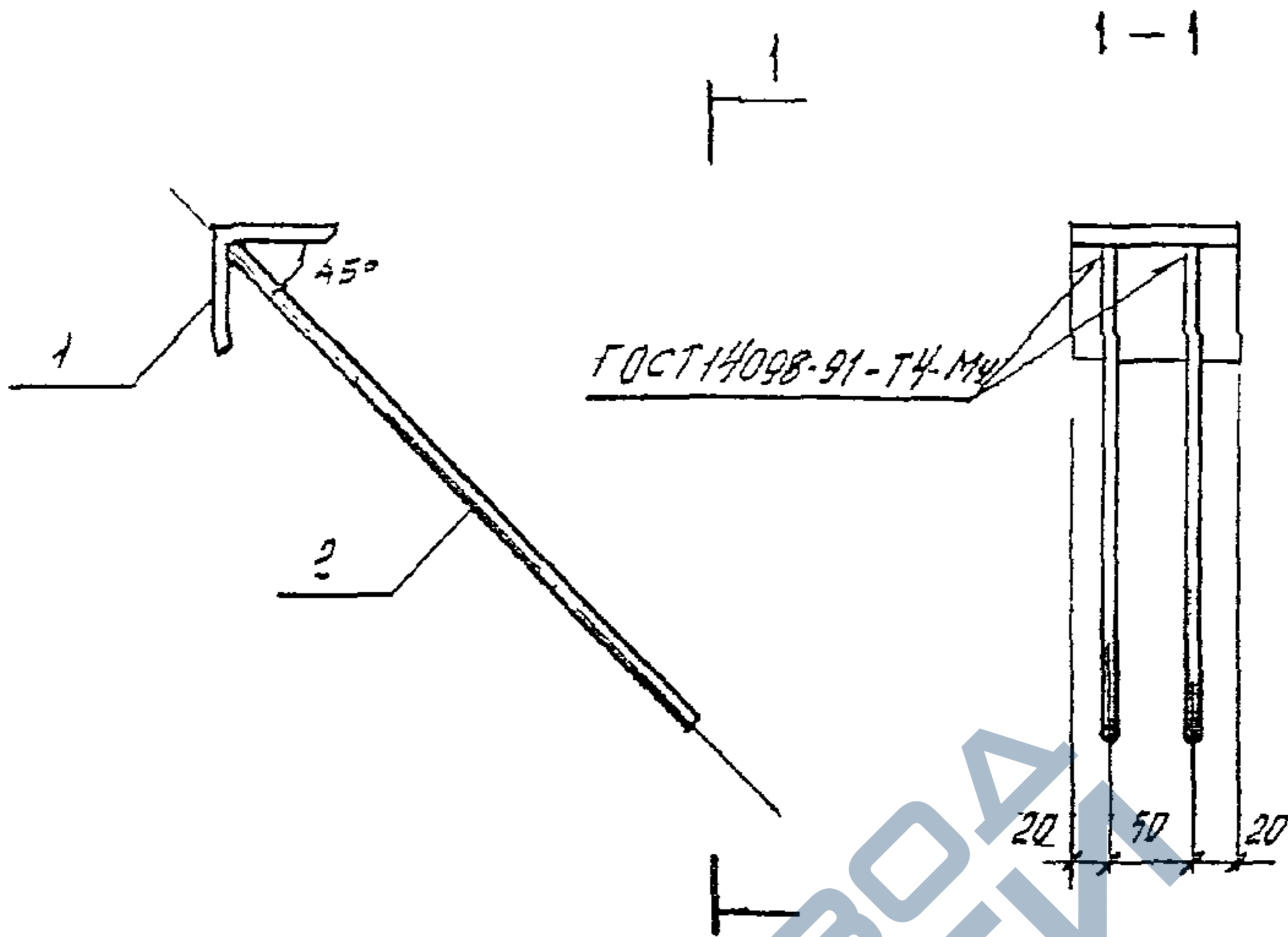
Инв № подл. Подпись и дата Взам. инв №

Изм.	Колуч	Лист	Нак	Подпись	Дата
				1	15.11.
Зав. отд.	СМИЛЯНСКИЙ			15.11.	94г
Н. контр	ГАДАЛОВА			15.11.	
Г.П.	ГАДАЛОВА			15.11.	
И.И.И.	ИЛЬИНА			15.11.	

1.432.1-34.94.2-34

ИЗДЕЛИЕ  
ЗАКЛАДНОЕ М5

СТАДИЯ	ЛИСТ	ЛИСТОВ
Р		1
ЦНИИПРОМЗДАНИЙ		



Поз.	Наименование	Кол.	Масса 1 дет., кг	Масса изделия, кг
1	Уголок 53x53x5 ГОСТ 8509-86 СТЭКП, ГОСТ 535-88			
	с=90	1	0,43	0,9
2	Фидант, ГОСТ 5781-82, с=350	2	0,22	

Инв. № подл.	Подпись и дата					Взам. инв. №
	1. 432.1-34.94.2-35					
Изм.	Кли. №	Лист	Изок.	Подпись	Дата	СТАЛЬНЫЕ ЛИСТЫ р 1 ЦНИИПРОМЗДАНИЙ
					15. IX. 94г	
Зав. отд.	СМИЛЯНСКИЙ					
Н.контр.	ГАДАЕВА					
ГНП	ГАДАЕВА					
И.н.н.	ИЛЬИНА					
ИЗДЕЛИЕ ЗАКЛАДНОЕ МБ						