

ТИПОВЫЕ КОНСТРУКЦИИ, ИЗДЕЛИЯ И УЗЛЫ ЗДАНИЙ И СООРУЖЕНИЙ

СЕРИЯ 1.266.1-3

**СКЛАДЧАТЫЕ АРМОЦЕМЕНТНЫЕ И ЖЕЛЕЗОБЕТОННЫЕ
КОНСТРУКЦИИ ПОКРЫТИЙ ПРОЛЕТАМИ ДО 18 М
ДЛЯ ОБЩЕСТВЕННЫХ ЗДАНИЙ**

ВЫПУСК 2

ЖЕЛЕЗОБЕТОННЫЕ ИЗДЕЛИЯ

РАБОЧИЕ ЧЕРТЕЖИ

Обозначение	Наименование	Стр.
I.266.I-3.2-000TO	Техническое описание	3,4
I.266.I-3.2-150	Складка СК 9-IT...СК 9-5T	5
I.266.I-3.2-150CB	Складка СК 9-IT...СК 9-5T. Сборочный чертеж	6,7
I.266.I-3.2-160	Складка СК 12-IT...СК 12-5T	8,9
I.266.I-3.2-160CB	Складка СК 12-IT...СК 12-5T. Сборочный чертеж	10,11
I.266.I-3.2-170	Складка СК 18-IT, СК 18-2T, СК 18-3T	12
I.266.I-3.2-170CB	Складка СК 18-IT, СК 18-2T, СК 18-3T. Сборочный чертеж	13,14
I.266.I-3.2-180	Элемент складки СП 9-IT, СП 9-2T, СП 9-3T	15
I.266.I-3.2-180CB	Элемент складки СП 9-IT, СП 9-2T, СП 9-3T. Сборочный чертеж	16,17
I.266.I-3.2-190	Складка СК 9-IT-I, СК 9-2T-I, СК 9-3T-I	18
I.266.I-3.2-190CB	Складка СК 9-IT-I, СК 9-2T-I, СК 9-3T-I. Сборочный чертеж	19,20
I.266.I-3.2-200	Складка СК 12-IT-I, СК 12-2T-I, СК 12-3T-I	21
I.266.I-3.2-200CB	Складка СК 12-IT-I, СК 12-2T-I, СК 12-3T-I. Сборочный чертеж	22,22
I.266.I-3.2-210	Складка СК 18-IT-I, СК 18-2T-I, СК 18-3T-I	24
I.266.I-3.2-210CB	Складка СК 18-IT-I, СК 18-2T-I, СК 18-3T-I. Сборочный чертеж	25
I.266.I-3.2-220	Элемент складки СП 9-IT-I, СП 9-2T-I, СП 9-3T-I	26
I.266.I-3.2-220CB	Элемент складки СП 9-IT-I, СП 9-2T-I, СП 9-3T-I. Сборочный чертеж	27,28

<https://zavodjbi.com/>

Обозначение	Наименование	Стр.
I.266.I-3.2-230	Складка СК 9-IT-2, СК 9-2T-2, СК 9-3T-2	29
I.266.I-3.2-230CB	Складка СК 9-IT-2, СК 9-2T-2, СК 9-3T-2. Сборочный чертеж	30,31
I.266.I-3.2-240	Складка СК 12-IT-2, СК 12-2T-2, СК 12-3T-2	32
I.266.I-3.2-240CB	Складка СК 12-IT-2, СК 12-2T-2, СК 12-3T-2. Сборочный чертеж	33,34
I.266.I-3.2-250	Складка СК 18-IT-2, СК 18-2T-2, СК 18-3T-2	35
I.266.I-3.2-250CB	Складка СК 18-IT-2, СК 18-2T-2, СК 18-3T-2. Сборочный чертеж	36
I.266.I-3.2-260	Плита ПВИ-1, ПВИ-2, ПВИ-3, ПВИ-1-а, ПВИ-2-а, ПВИ-3-а	37
I.266.I-3.2-260CB	Плита ПВИ-1, ПВИ-2, ПВИ-3, ПВИ-1-а, ПВИ-2-а, ПВИ-3-а. Сборочный чертеж	38
I.266.I-3.2-270	Плита ПВ2-1, ПВ2-2, ПВ2-3, ПВ2-1-а, ПВ2-2-а, ПВ2-3-а	39
I.266.I-3.2-270CB	Плита ПВ2-1, ПВ2-2, ПВ2-3, ПВ2-1-а, ПВ2-2-а, ПВ2-3-а. Сборочный чертеж	40
I.266.I-3.2-280	Плита ПВ3-1, ПВ3-2	41
I.266.I-3.2-280CB	Плита ПВ3-1, ПВ3-2. Сборочный чертеж	42
I.266.I-3.2-290	Плита ПВ4-1, ПВ4-2, ПВ4-3	43
I.266.I-3.2-290CB	Плита ПВ4-1, ПВ4-2, ПВ4-3. Сборочный чертеж	44

				I.266.I-3.2-000		
				Содержание выпуска		
НАЧ. СКО	Курбатов	С	21.11.73	СТАДИЯ	ЛИСТ	ЛИСТОВ
И.КОНТР.	Неофитов	С	21.11.73	Р	1	1
ГЛ. КОНСТР.	Мирошников	С	23.11.73			
ГМП	Неофитов	С	23.11.73			
				ЛенЗНИИЭП		

<https://zavodjbi.com/>

В данном выпуске представлены железобетонные складки, элементы складок и плиты.

ОБЩИЕ ПОЛОЖЕНИЯ

Область применения складчатых железобетонных конструкций для покрытий общественных зданий; ведомости расхода стали, бетона, цемента и инертных заполнителей; нагрузки и расчетные положения и другие руководящие материалы, предназначенные для использования при проектировании, приведены в выпуске 0 настоящей серии. Арматурные и закладные изделия см. выпуск 3 настоящей серии.

В ссылках на документы по выпуску условно опущены обозначения серии и выпуска.

Обозначение марок складок приведено в пояснительной записке выпуска 0.

Для складок, пролетом 18 м, собираемых из двух элементов, обозначение марок элементов состоит из трех буквенно-цифровых групп, разделенных дефисами. Первая группа характеризует тип конструкций и величину половины пролета в метрах. Вторая - числовые индексы, характеризующие несущую способность складки и буквенный индекс, характеризующий вид бетона. Третья - числовые индексы, отражающие наличие консолей.

Например, обозначение марки бесконсольного элемента складки первой несущей способности имеет вид СП 9-IT; обозначение элемента складки с консолью, второй несущей способности имеет вид СП 9-2T-I.

Обозначение марок плит состоит из трех буквенно-цифровых групп, разделенных дефисами. Первая группа характеризует тип конструкции и типоразмер. Вторая - числовые индексы, характеризующие несущую способность. Третья - буквенные индексы, указывающие на наличие дополнительных закладных деталей.

Например, обозначение марки верхней плиты первого типоразмера, второй несущей способности имеет вид ПВ1-2; обозначение марки верхней плиты второго типоразмера, третьей несущей способности с дополнительными закладными деталями имеет вид ПВ2-3-а.

1. ТЕХНИЧЕСКИЕ ТРЕБОВАНИЯ

1.1. Бетон.

1.1.1. Для изготовления железобетонных складок применяется тяжелый бетон М300 ГОСТ 25192-82.

1.1.2. Материалы, применяемые для приготовления бетона, должны соответствовать действующим стандартам или техническим условиям на эти материалы.

1.1.3. Прочность бетона должна соответствовать проектной марке бетона по прочности на сжатие.

1.1.4. Бетон по морозостойкости и водонепроницаемости должен соответствовать маркам, назначаемым в проектах зданий согласно главе СНиП II-21-75 в зависимости от режима эксплуатации и климатических условий района строительства.

1.2. Арматура.

1.2.1. В качестве рабочей арматуры и сеток предусмотрены: стержневая арматура класса А-III по ГОСТ 5781-82, арматурная проволока периодического профиля класса Вр-I по ГОСТ 6727-80 и тканевые сетки по ГОСТ 3826-82.

1.3. Арматурные и закладные изделия.

1.3.1. Сварные арматурные и закладные изделия должны удовлетворять требованиям ГОСТ 10922-75.

1.3.2. Стержни, превышающие длину поставляемого проката, стыковать контактной стыковой сваркой в соответствии с ГОСТ 14900-61.

1.3.3. Открытые поверхности закладных деталей должны быть защищены антикоррозионными покрытиями согласно требованиям главы СНиП II-28-73^а. Конкретные указания по антикоррозионной защите должны быть приведены в составе проекта здания.

2. УКАЗАНИЯ ПО ИЗГОТОВЛЕНИЮ

2.1. Складки изготавливаются на заводах железобетонных конструкций с применением специальных установок для формования. Установка для изготовления складок состоит из формы и формующей тележки. На одной технологической формооснастке могут изготавливаться складки для любых применяемых вариантов и пролетов.

2.2. Изготовление складок ведется следующим образом: на раскрытую форму (крылья установлены горизонтально) укладывается арматура; из бункера, установленного на формующей тележке, подаваемой по направляющим рельсам, подается бетон, который с помощью виброоргана и стабилизирующей балки укладывается на форму.

				I.266.I-3.2-000T0		
				Техническое описание		
И.КОНСТ	Миронков	2000	21.01	СТАДИЯ	П	2
И.КОНТ	Неофитов	2000	21.01			
И.СКО	Курбатов	2000	21.01			
Г.ИП	Неофитов	2000	21.01			
				ЛенЗНИИСТ		

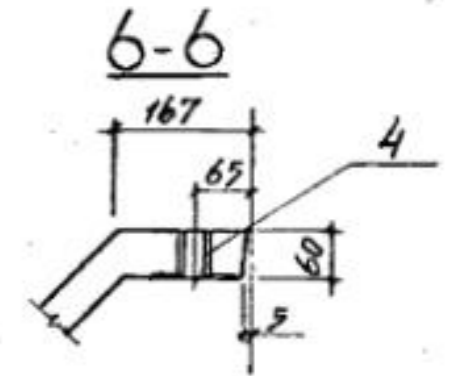
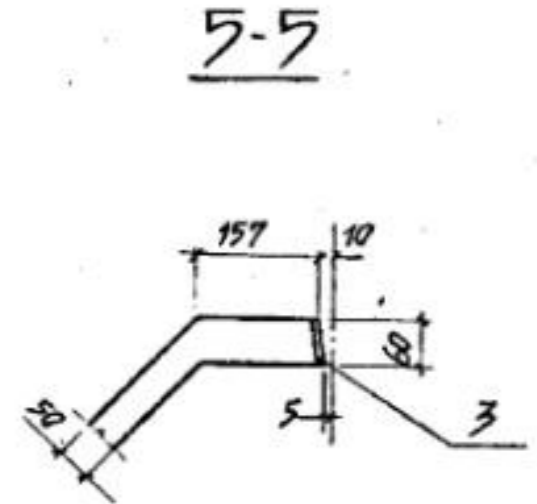
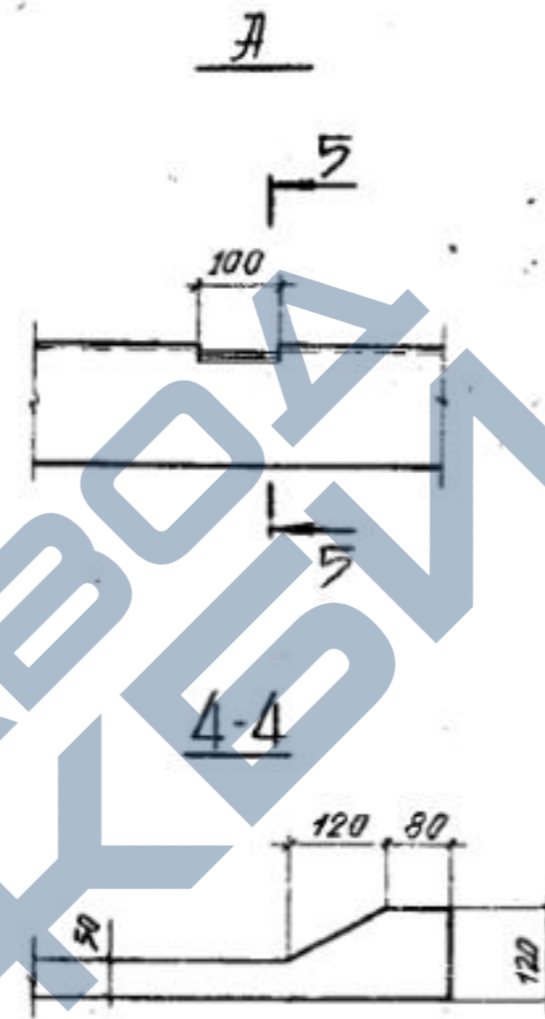
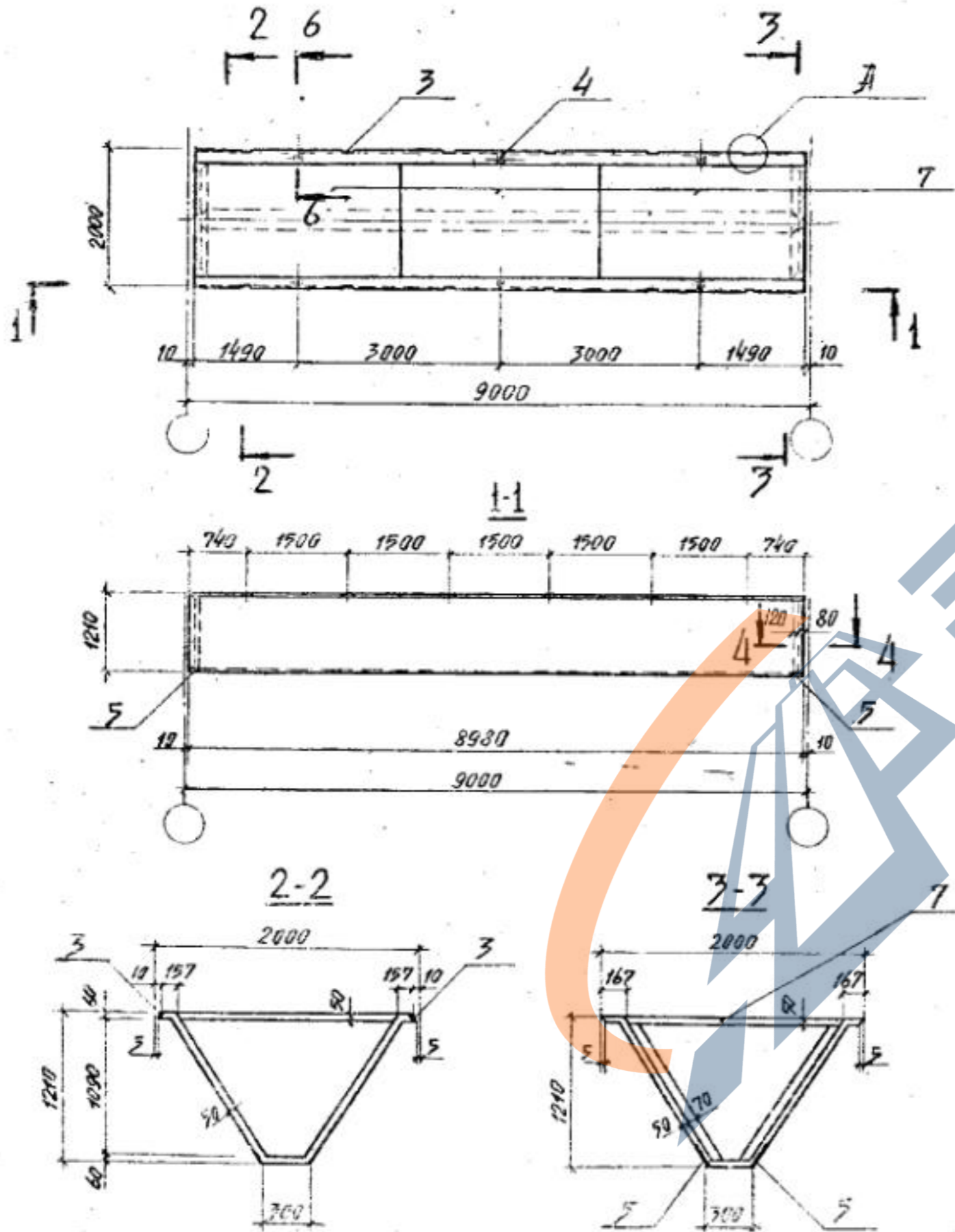
Форт	Зона	Поз.	Обозначение	Наименование	Кол.	Примечание
				<u>Документация</u>		
A3			1.266.1-3.2-150CB	Сборочный чертеж		
A3			1.266.1-3.2-000TO	Техническое описание		
				<u>Сборочные единицы</u>		
A4		1	1.266.1-3.3-0100	Сетка С1	2	
A4		2	1.266.1-3.3-0600	Каркас Кр1	4	
A4		3	1.266.1-3.3-1500-01	Изделие закладное М2	12	
A4		4	1.266.1-3.3-1600-01	то же М6	6	
A4		5	1.266.1-3.3-1700	" М9	4	
				<u>Стандартные изделия</u>		
		6		Тканая сетка №10-10 - ГОСТ 3826-82	18,0 м ²	
				<u>Материал</u>		
				Бетон М300	2,33 м ³	
			<u>Переменные данные для исполнения:</u>			
			1.266.1-3.2-150			для СК 9-1Т
				<u>Сборочные единицы</u>		
A4		7	1.266.1-3.2-260	Плита ПВ1-1	3	
A4		8	1.266.1-3.3-0900	Каркас Кр4-1	1	

ИИВМ

Форт	Зона	Поз.	Обозначение	Наименование	Кол.	Примечание
				1.266.1-3.2-150-01		для СК 9-2Т
				<u>Сборочные единицы</u>		
A4		7	1.266.1-3.2-260	Плита ПВ1-1	3	
A4		8	1.266.1-3.3-0900-01	Каркас Кр4-2	1	
				1.266.1-3.2-150-02		для СК 9-3Т
				<u>Сборочные единицы</u>		
A4		7	1.266.1-3.2-260-01	Плита ПВ1-2	3	
A4		8	1.266.1-3.3-0900-01	Каркас Кр4-2	1	
				1.266.1-3.2-150-03		для СК 9-4
				<u>Сборочные единицы</u>		
A4		7	1.266.1-3.2-260-02	Плита ПВ1-3	3	
A4		8	1.266.1-3.3-0900-02	Каркас Кр4-3	1	
				1.266.1-3.2-150-04		для СК 9-5
				<u>Сборочные единицы</u>		
A4		7	1.266.1-3.2-260-03	Плита ПВ1-3	3	
A4		8	1.266.1-3.3-0900-03	Каркас Кр4-4	1	

Опалубка

<https://zavodjbi.com/>



Обозначение	Марка
1.266.1-3.2-150	СК 9-1Т
-01	СК 9-2Т
-02	СК 9-3Т
-03	СК 9-4Т
-04	СК 9-5Т

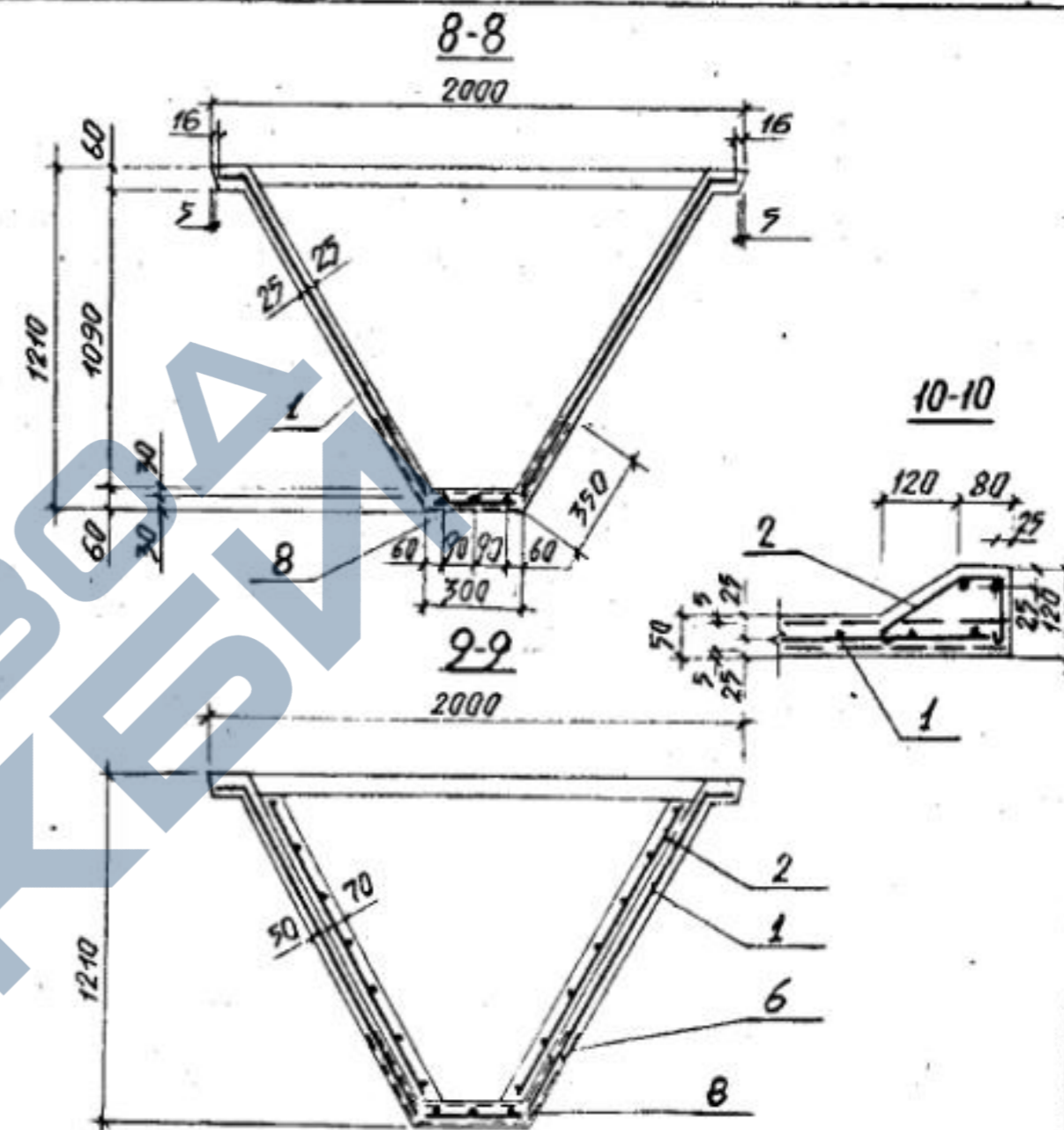
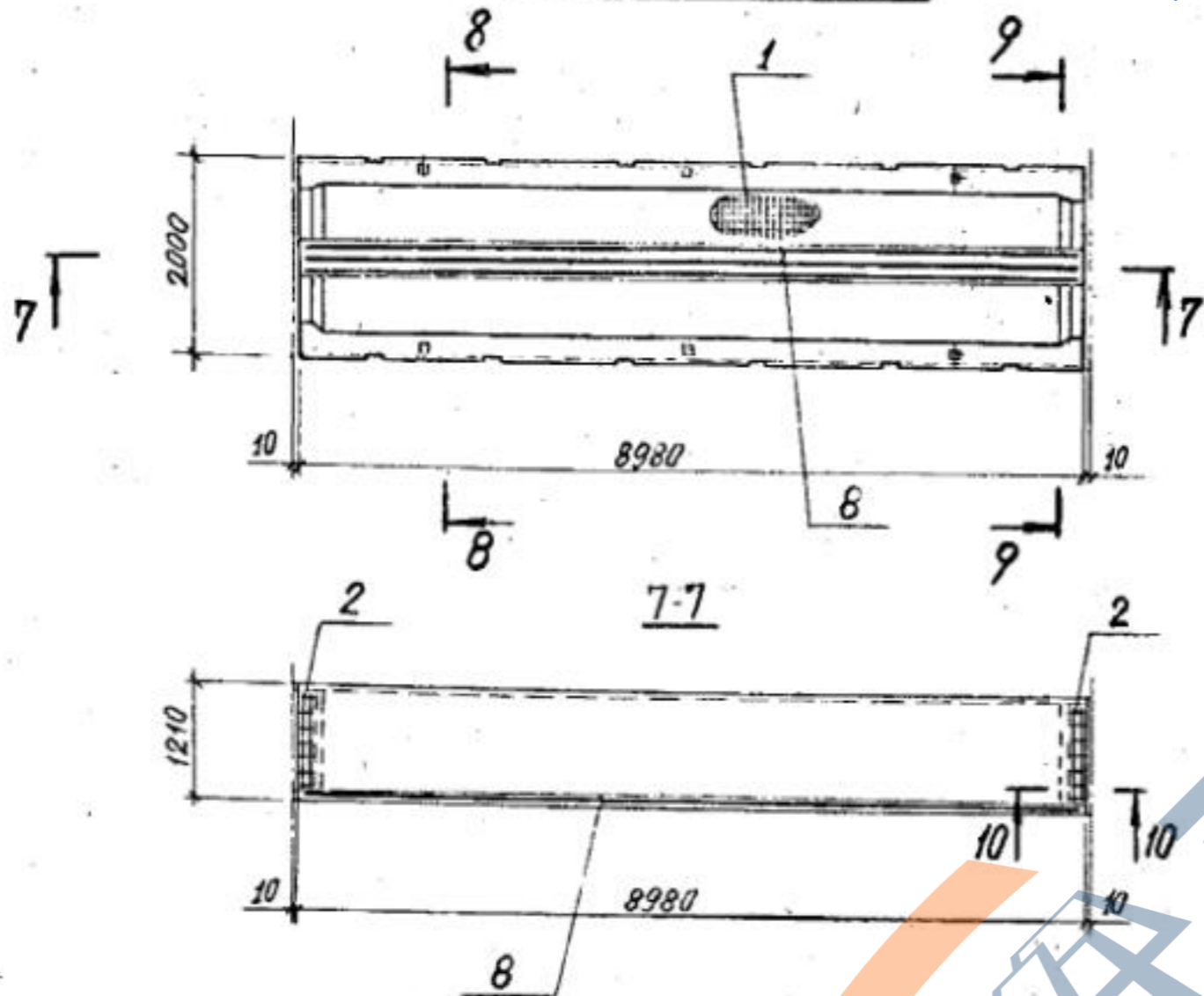
I.266.I-3.2-I50СБ			
СТАДИЯ	МАССА	МАСШТАБ	
Р	5825	1:75	
ЛИСТ 1		ЛИСТОВ 2	
ЛенЗНИИЭП			

НАЧ. СКО	КУРБАТОВ	23.01.8	
Н. КОНТР.	НЕОФИТОВ	23.01.8	
ГЛАВ. КОНСТР.	МИРОНКОВ	23.01.8	
ГИП	НЕОФИТОВ	23.01.8	
РУК. ГР.			
СТ. ИНЖ.	МИНИНА	23.01.8	
СТ. ТЕХН.	СНАРСКАЯ	23.01.8	

<https://zavodjbi.com/>

Схема армирования

<https://zavodjbi.com/>



Ведомость расхода стали на элемент, кг

Марка элемента	Изделия арматурные											Всего	Изделия закладные										Общий расход		
	Арматура класса												Арматура класса											Всего	
	Вр-I		А-I		А-III								А-I		Прокат марки										
	ГОСТ 6727-80		ГОСТ 5781-82		ГОСТ 5781-82								ГОСТ 5781-82		Вст 3 кл 2										
	φ5	Итого	φ8	Итого	φ6	φ8	φ10	φ12	φ14	φ16	φ18		Итого	φ8	Итого	φ8	φ10	Итого	-δ=6	-δ=8	труба д=20	Итого			
СК 9-1Т	82,8	82,8	3,9	3,9	79,2	4,2		23,8				107,2	193,9	21,6	3,7	3,7	1,6	3,2	4,8	6,2	2,0	0,48	8,7	17,2	232,7
СК 9-2Т	82,8	82,8	3,9	3,9	79,2	4,2			32,4			115,8	202,5	21,6	3,7	3,7	1,6	3,2	4,8	6,2	2,0	0,48	8,7	17,2	241,3
СК 9-3Т	82,8	82,8	3,9	3,9	2,1	140,6			32,4			175,1	261,8	21,6	3,7	3,7	1,6	3,2	4,8	6,2	2,0	0,48	8,7	17,2	300,6
СК 9-4Т	82,8	82,8	3,9	3,9	2,1	4,2	213,9			42,3		262,5	349,2	21,6	3,7	3,7	1,6	3,2	4,8	6,2	2,0	0,48	8,7	17,2	388,0
СК 9-5Т	82,8	82,8	3,9	3,9	2,1	4,2	213,9				53,7	273,9	360,6	21,6	3,7	3,7	1,6	3,2	4,8	6,2	2,0	0,48	8,7	17,2	399,4

<https://zavodjbi.com/>

Форт	Зона	Поз.	Обозначение	Наименование	Кол.	Примечание
				<u>Документация</u>		
A3			1.266.1-3.2-160 СБ	Сборочный чертеж		
A3			1.266.1-3.2-000ТО	Технические описания		
				<u>Сборочные единицы</u>		
A4		1	1.266.1-3.3-0100-01	Сетка С2	2	
A4		2	1.266.1-3.3-0600	Каркас Кр1	4	
A4		3	1.266.1-3.3-1700	Изделие закладное М9	4	
		4		<u>Стандартные изделия</u>		
				Тканая сетка №10-1.0 ГОСТ 3826-82	24,0	м ²
			<u>Переменные данные для исполнений:</u>			
				1.266.1-3.2-160		для СК 12-1Т
				<u>Сборочные единицы</u>		
A4		5	1.266.1-3.2-260	Плита ПВ1-1	4	
A4		6	1.266.1-3.3-1000	Каркас Кр5-1	1	
A4		7	1.266.1-3.3-1500-01	Изделие закладное М2	16	
A4		8	1.266.1-3.3-1600-01	то же М6	8	
				<u>Материал</u>		
				Бетон М300	3,10	м ³

Форт	Зона	Поз.	Обозначение	Наименование	Кол.	Примечание
				1.266.1-3.2-160-01		для СК 12-2Т
				<u>Сборочные единицы</u>		
A4		5	1.266.1-3.2-260	Плита ПВ1-1	4	
A4		6	1.266.1-3.3-1000-01	Каркас Кр5-2	1	
A4		7	1.266.1-3.3-1500-01	Изделие закладное М2	16	
A4		8	1.266.1-3.3-1600-01	то же М6	8	
				<u>Материал</u>		
				Бетон М300	3,10	м ³
				1.266.1-3.2-160-02		для СК 12-3Т
				<u>Сборочные единицы</u>		
A4		5	1.266.1-3.2-260-01	Плита ПВ1-2	4	
A4		6	1.266.1-3.3-1000-01	Каркас Кр5-2	1	
A4		7	1.266.1-3.3-1500-01	Изделие закладное М2	16	
A4		8	1.266.1-3.3-1600-01	то же М6	8	
				<u>Материал</u>		
				Бетон М300	3,10	м ³

<https://zavodji.com/>

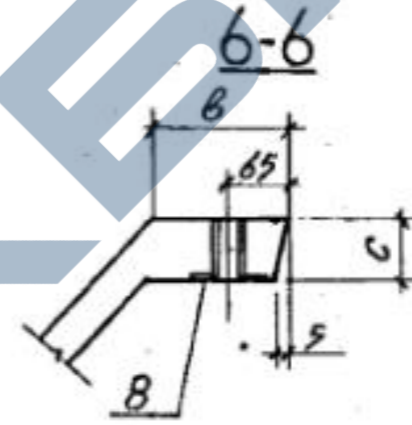
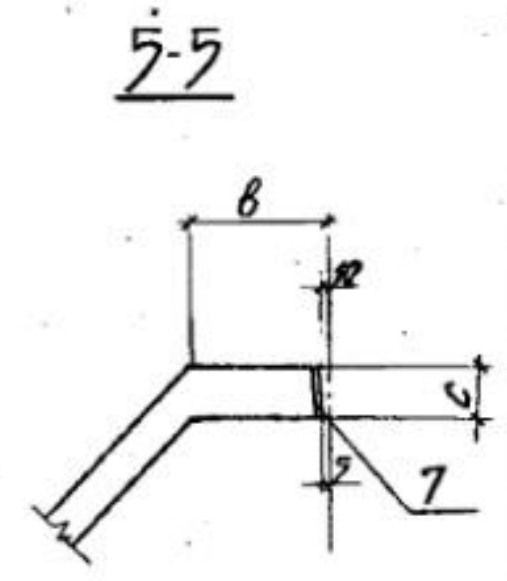
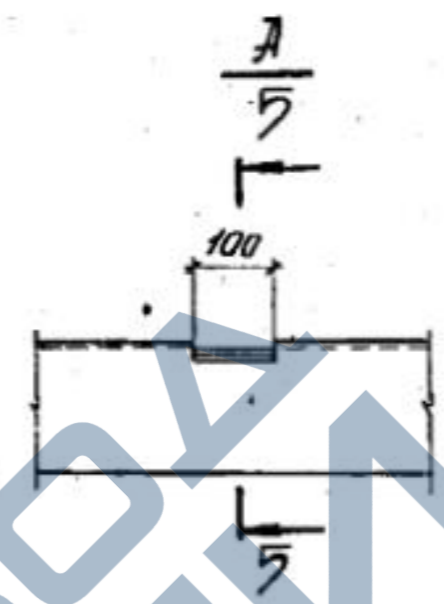
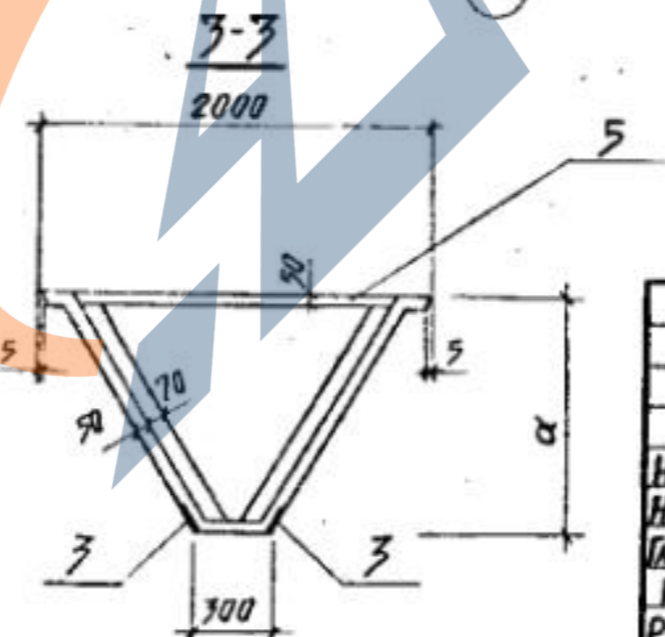
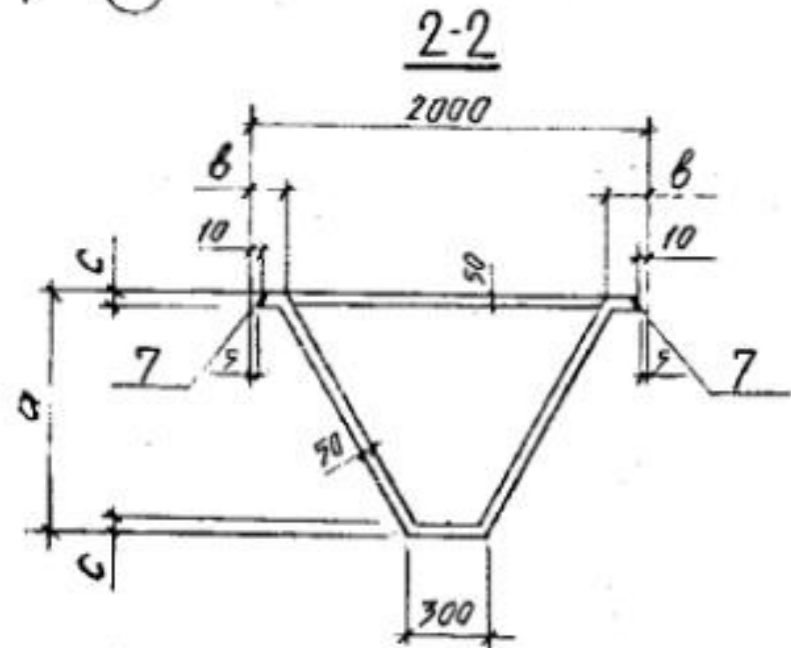
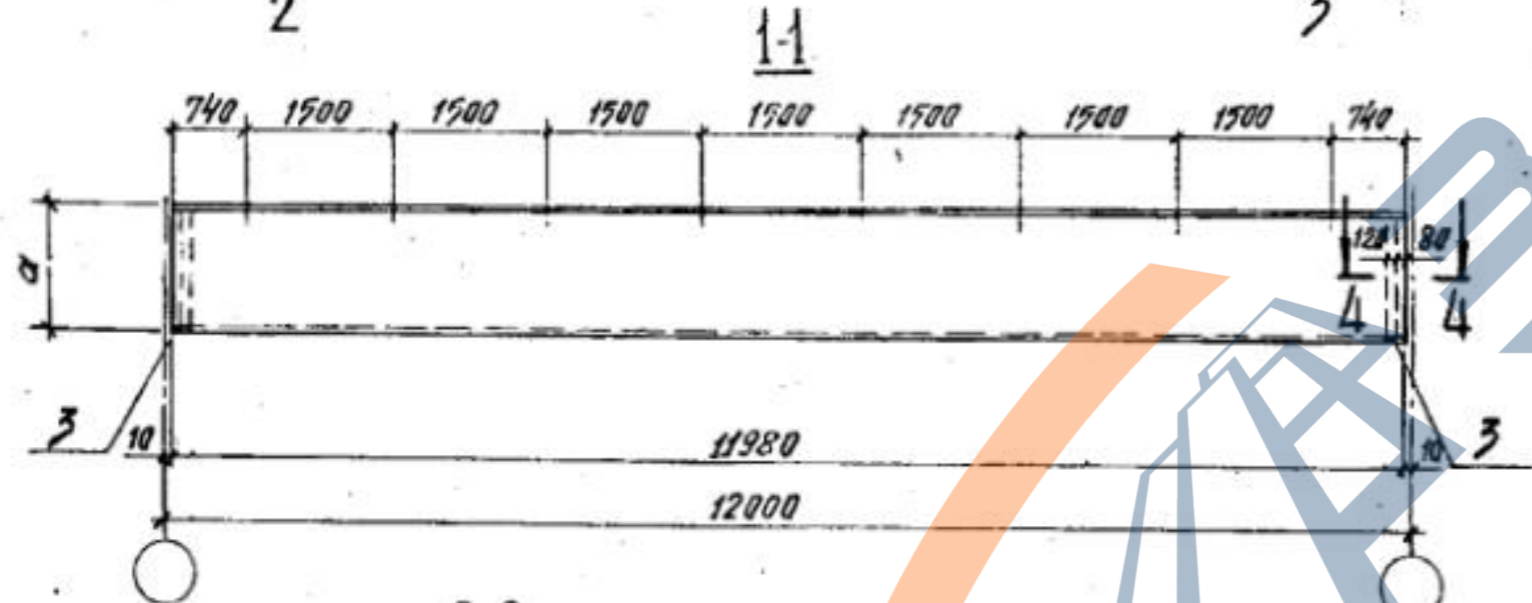
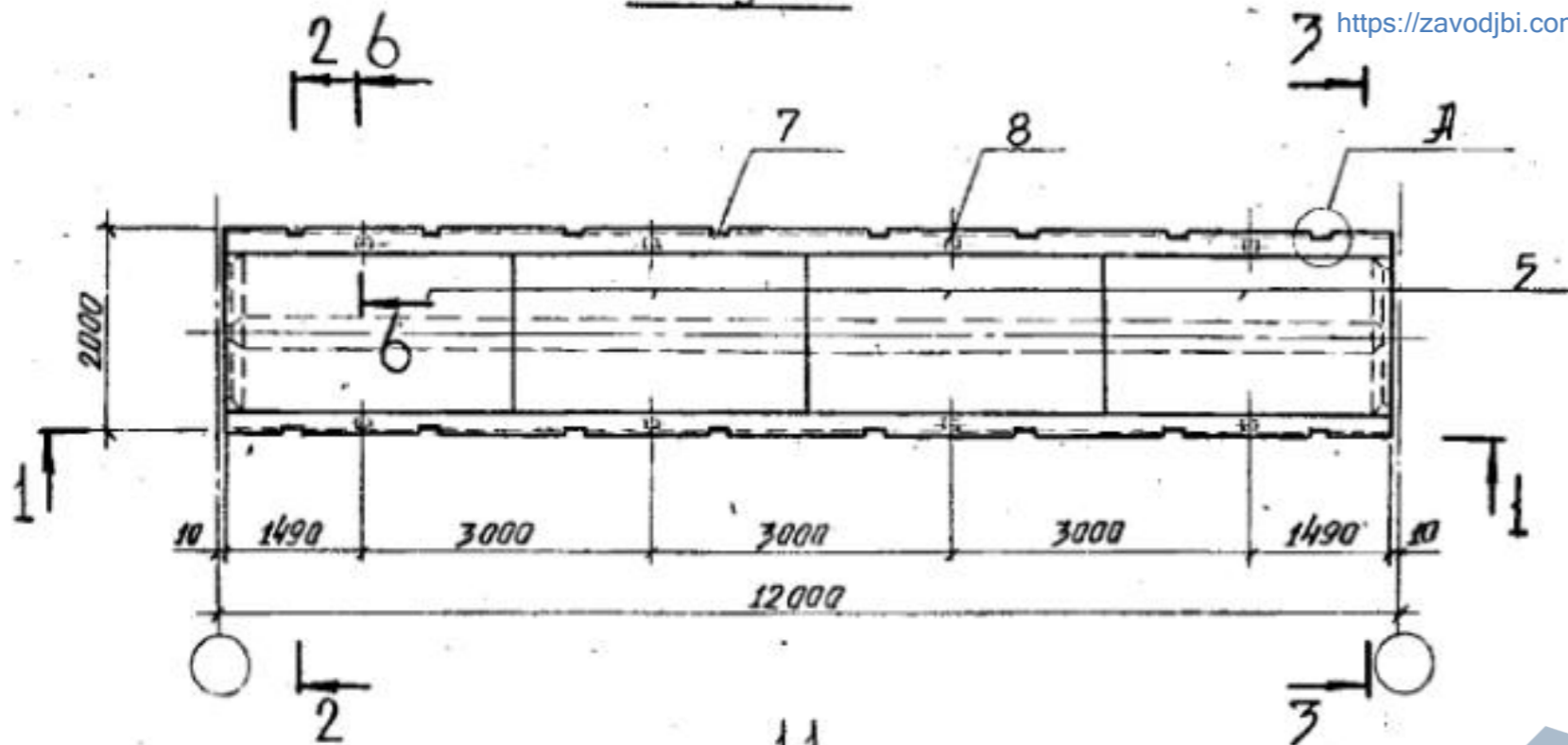
<https://zavodji.com/>

МВЗ
ИИ
УСВ
А

Форт	Зона	Поз.	Обозначение	Наименование	Кол.	Примечание
				1.266.1-3.2-160-03		для СК 12-4Т
				Сборочные единицы		
A4		5	1.266.1-3.2-260-02	Плита ПВ1-3	4	
A4		6	1.266.1-3.3-1000-02	Каркас Кр5-3	1	
A4		7	1.266.1-3.3-1500-02	Узелок закладной М3	16	
A4		8	1.266.1-3.3-1600-02	то же М7	8	
				<u>Материал</u>		
				Бетон М300	3,19	м ³
				1.266.1-3.2-160-04		для СК 12-5Т
				Сборочные единицы		
A4		5	1.266.1-3.2-260-02	Плита ПВ1-3	4	
A4		6	1.266.1-3.3-1000-03	Каркас Кр5-4	1	
A4		7	1.266.1-3.3-1500-02	Узелок закладной М3	16	
A4		8	1.266.1-3.3-1600-02	то же М7	8	
				<u>Материал</u>		
				Бетон М300	3,19	м ³

Опалубка

<https://zavodjbi.com/>



Сечение 4-4 см. боком.
150СВ лист 1

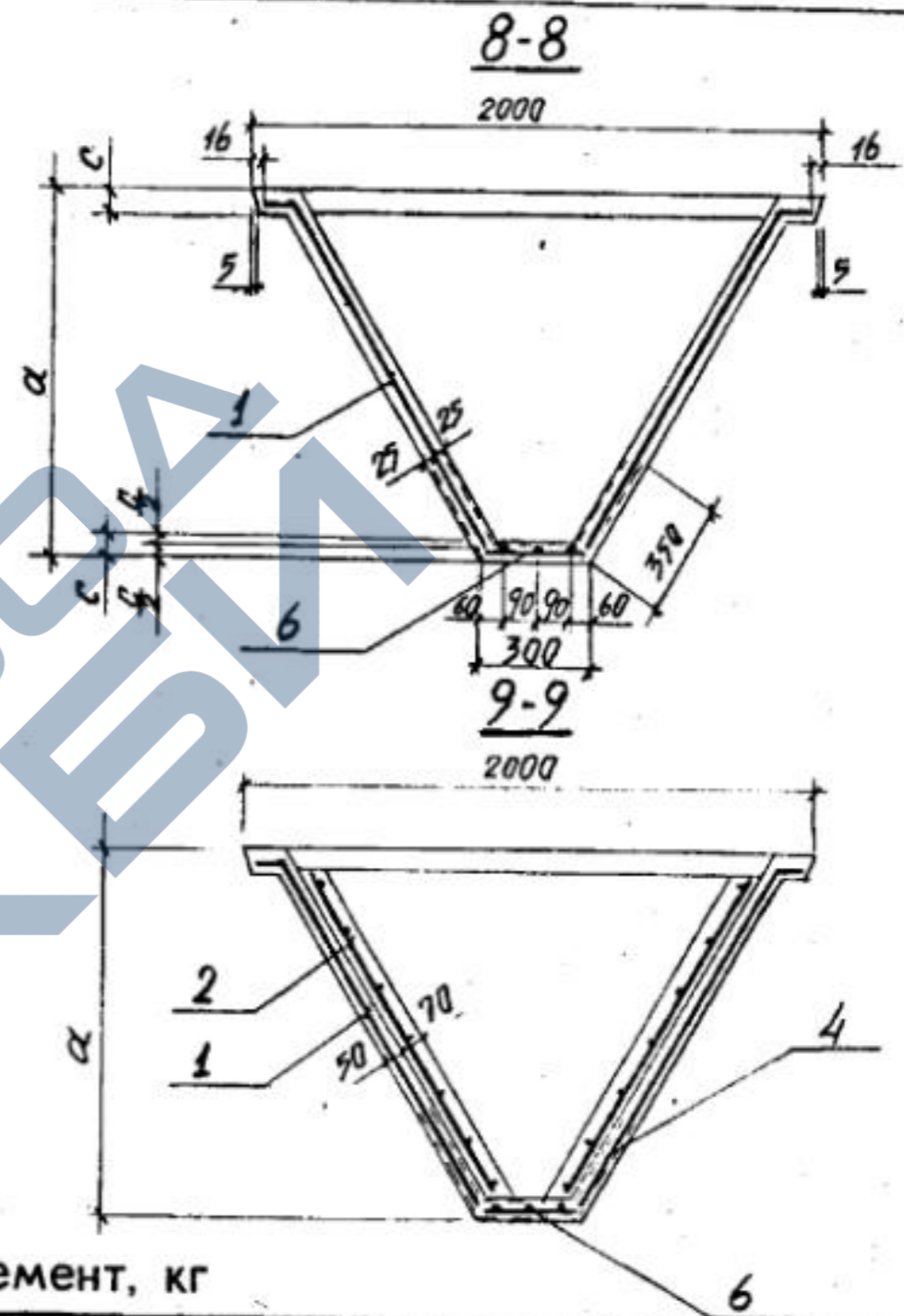
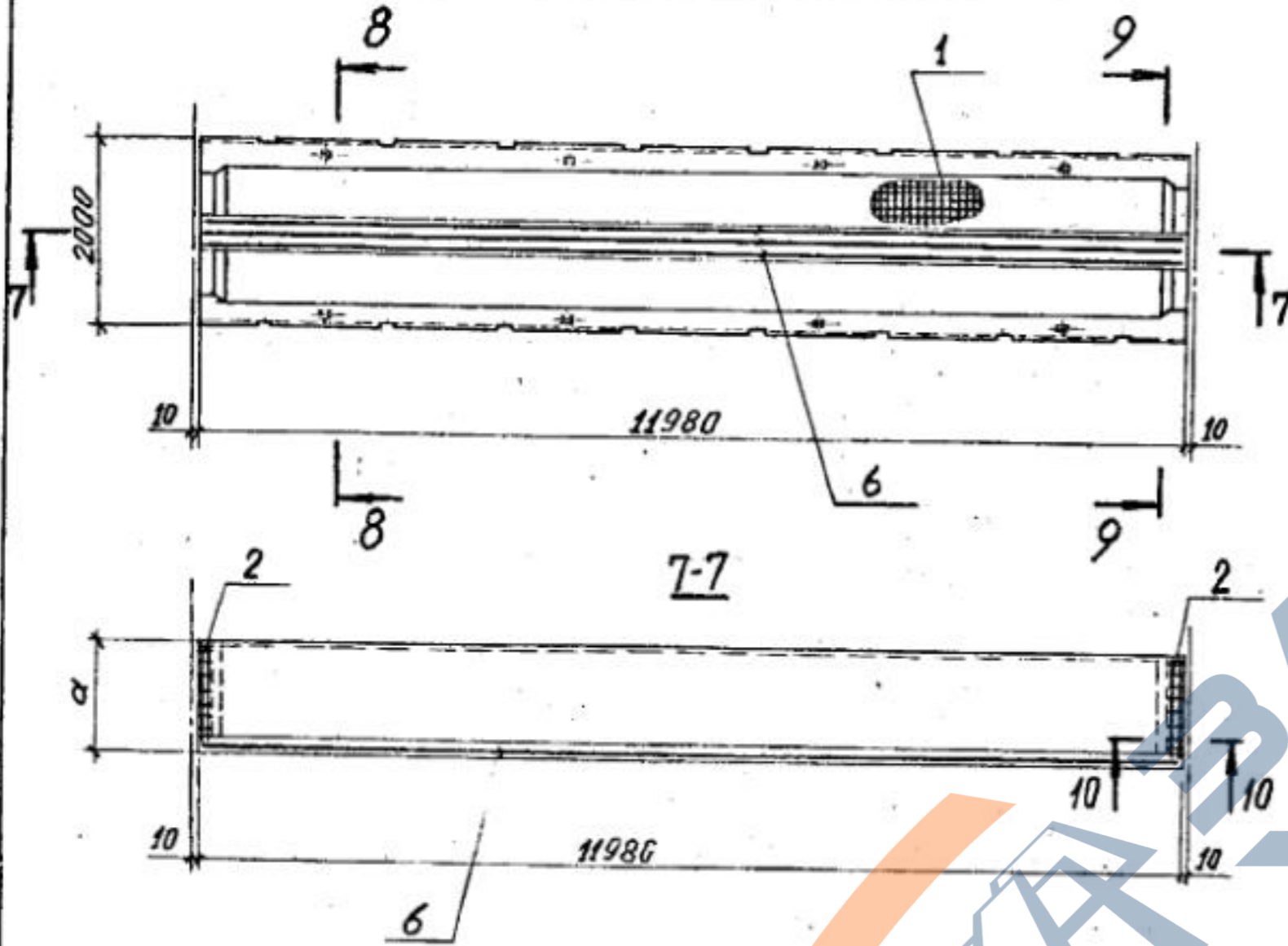
Обозначение	Марка	Размеры, мм			Масса, кг
		а	в	с	
1.266.1-3.2-160	СК 12-1Т				
-01	СК 12-2Т	1210	167	60	7750
-02	СК 12-3Т				
-03	СК 12-4Т				
-04	СК 12-5Т	1225	158	75	7965

I.266.I-3.2-I60СВ				СТАДИЯ	МАССА	МАСШТАБ
ИЗЧ.СКО	КУРБАТОВ	23.06		Р	СН. таблиц	1:75
Н.КОНТР.	НЕОРИТОВ	23.06				
ГЛА.КОНСТР.	МИРОНКОВ	23.06		ЛИСТ 1 ЛИСТОВ 2		
ГМП	НЕОРИТОВ	23.06				
РУК. ГР.				ЛенЗНИИЭП		
СТ.ИИЭ.	МИНИНА	23.06				
СТ.ТЕХН.	СНАРСКАЯ	23.06				

<https://zavodjbi.com/>

Схема армирования

<https://zavodjbi.com/>



Ведомость расхода стали на элемент, кг

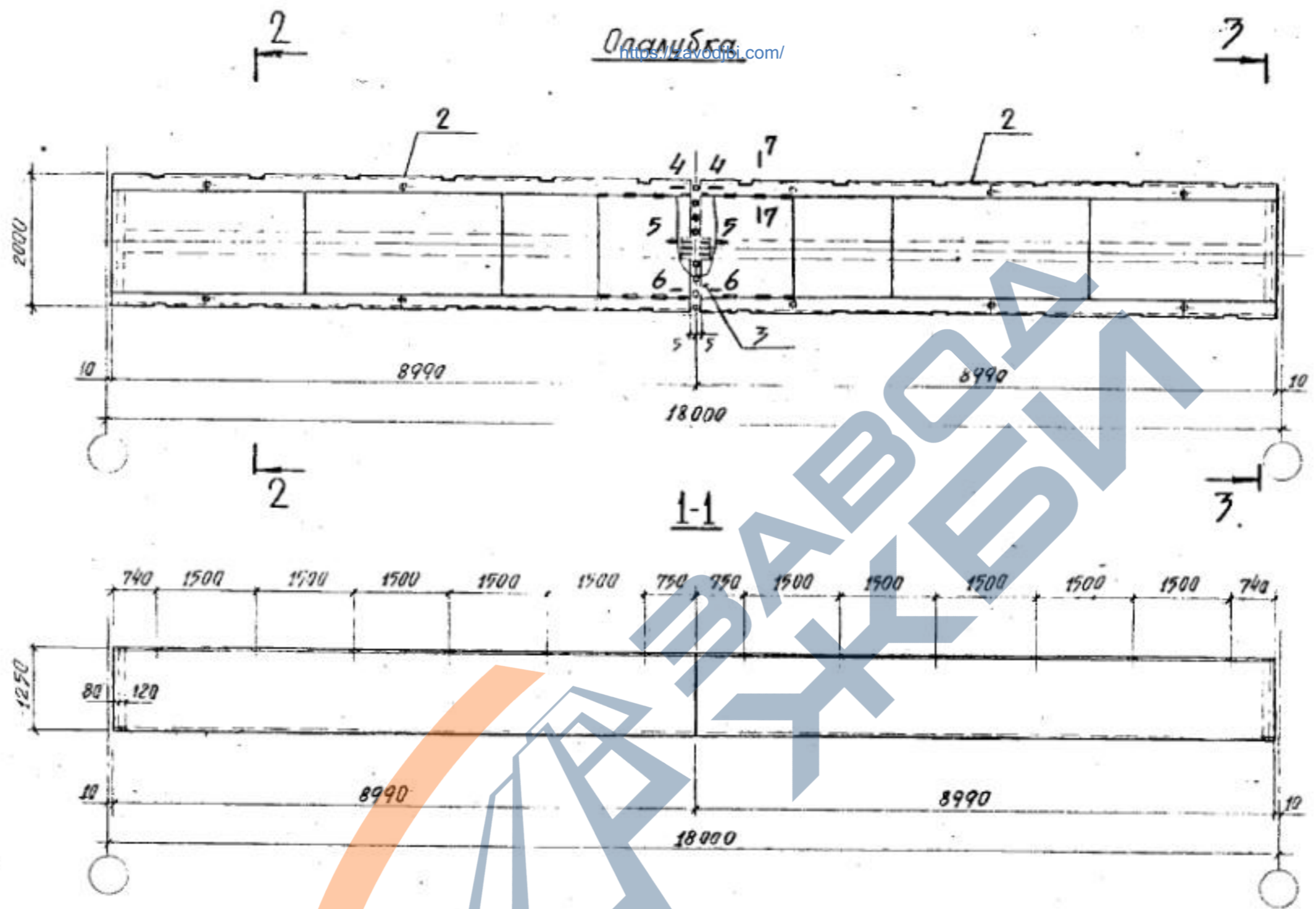
Марка элемента	Изделия арматурные													Всего	Тканая сетка №10-1 ГОСТ 3826-82	Изделия закладные								Общий расход				
	Арматура класса															Арматура класса									Прокат марки			
	Bp-I		A-I		A-III											A-I		A-III		Bст 3 кл 2								
	ГОСТ 6727-80	ГОСТ 5781-82	ГОСТ 5781-82	ГОСТ 5781-82									ГОСТ 5781-82			ГОСТ 5781-82	ГОСТ 103-76		ГОСТ 3262-75									
φ5	Итого	φ8	Итого	φ6	φ8	φ10	φ12	φ14	φ16	φ18	φ22	φ25	Итого	φ8	Итого	φ8	φ10	Итого	δ=6	δ=8	труба φ=20	Итого						
СК 12-1Т	110,4	110,4	3,9	3,9	105,7	4,2								166,6	280,9	28,8	5,0	5,0	2,1	3,2	5,3		8,2	2,0	0,6	10,8	21,1	330,8
СК 12-2Т	110,4	110,4	3,9	3,9	105,7	4,2				71,7				181,6	295,9	28,8	5,0	5,0	2,1	3,2	5,3		8,2	2,0	0,6	10,8	21,1	345,8
СК 12-3Т	110,4	110,4	3,9	3,9	2,9	186,2				71,7				260,8	375,1	28,8	5,0	5,0	2,1	3,2	5,3		8,2	2,0	0,6	10,8	21,1	425,0
СК 12-4Т	110,4	110,4	3,9	3,9	2,9	4,2	285,2				106,8			399,1	513,4	28,8	5,0	5,0	2,1	3,2	5,3		9,4	2,0	0,8	12,2	22,5	564,7
СК 12-5Т	110,4	110,4	3,9	3,9	-	9,4	285,2							130,0	472,6	28,8	5,0	5,0	2,1	3,2	5,3		9,4	2,0	0,8	12,2	22,5	598,2

Форт	Зона	Поз.	Обозначение	Наименование	Кол.	Примечание	
				<u>Документация</u>			
А3			1.266.1-3.2-170СБ	Сборочный чертеж			
А3			1.266.1-3.2-000ТО	Техническое описание Сборочные единицы			
А4	1		1.266.1-3.3-2500	Накладка МС1	24		
				<u>Материал</u>			
				Бетон М300	5,05	м ³	
			<u>Переменные данные для исполнений:</u>				
				1.266.1-3.2-170		для СК 18-П	
				<u>Сборочные единицы</u>			
А4	2		1.266.1-3.2-180	Элемент складки СП 9-П	2		
А4	3		1.266.1-3.2-290	Плита ПВ4-1	1		
				1.266.1-3.2-170-01		для СК 18-2Т	
				<u>Сборочные единицы</u>			
А4	2		1.266.1-3.2-180-01	Элемент складки СП 9-2Т	2		
А4	3		1.266.1-3.2-290-01	Плита ПВ4-2	1		

Нач. СКО	Курбатов	25.06.03	I.266.I-3.2-I70						
Н. контр.	Неофитов	25.06.03							
Гл. констр.	Миренков	25.06.03							
Гл. инж.	Неофитов	25.06.03							
Рук. гр.									
Ст. инж.	Минина	25.06.03							
Ст. техн.	Снарская	25.06.03							
Складка СК 18-1Т, СК 18-2Т, СК 18-3Т			<table border="1"> <tr> <td>Стадия</td> <td>Лист</td> <td>Листов</td> </tr> <tr> <td>Р</td> <td>1</td> <td>2</td> </tr> </table>	Стадия	Лист	Листов	Р	1	2
Стадия	Лист	Листов							
Р	1	2							
ЛенЗНИИЭП									

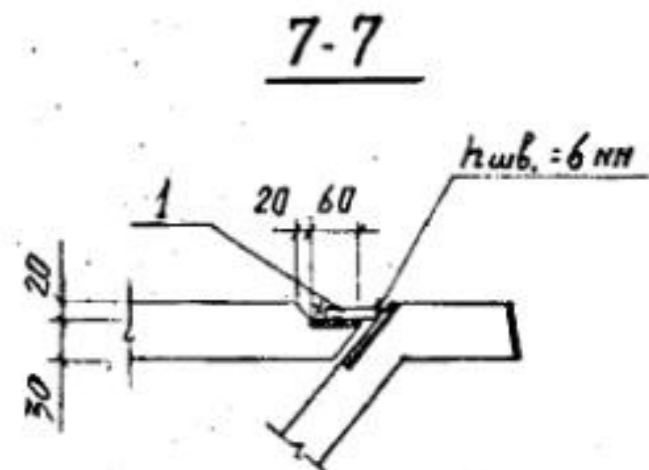
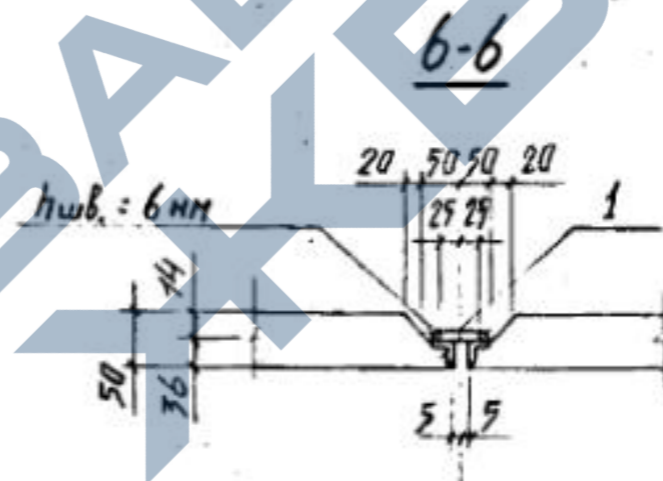
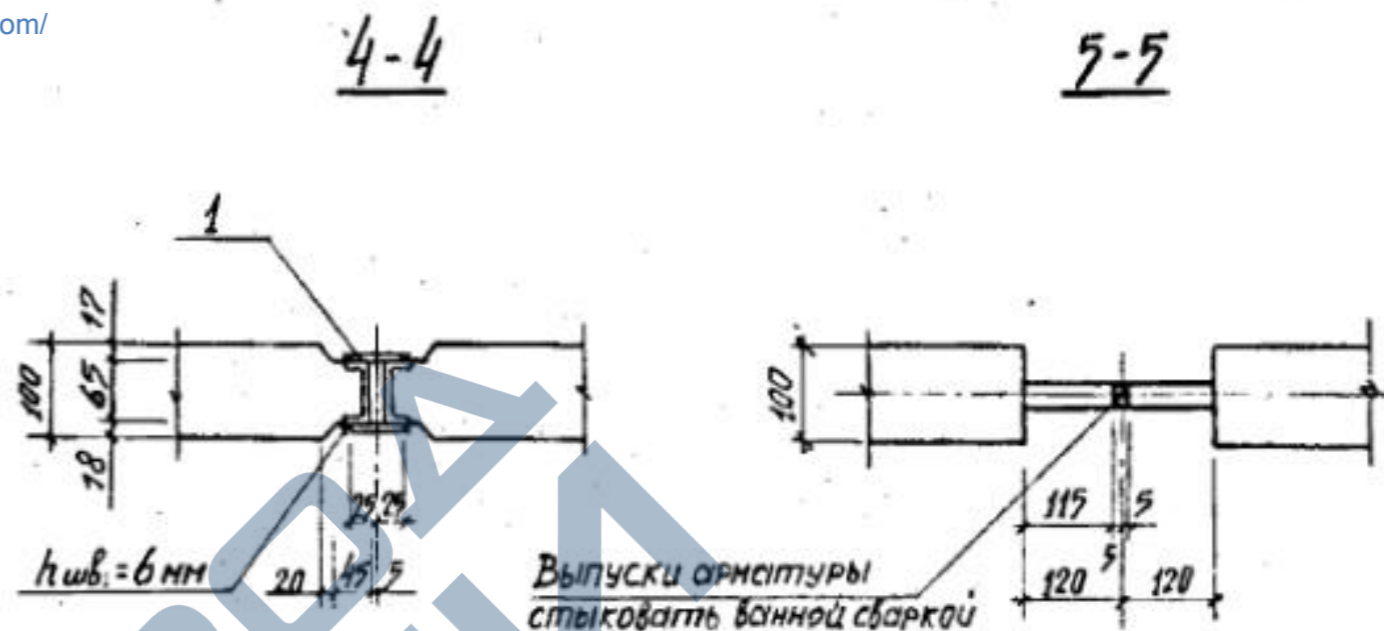
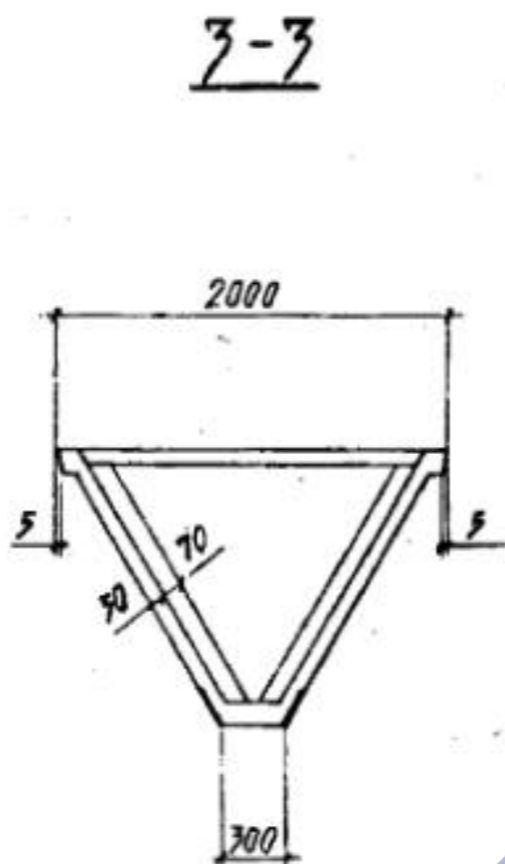
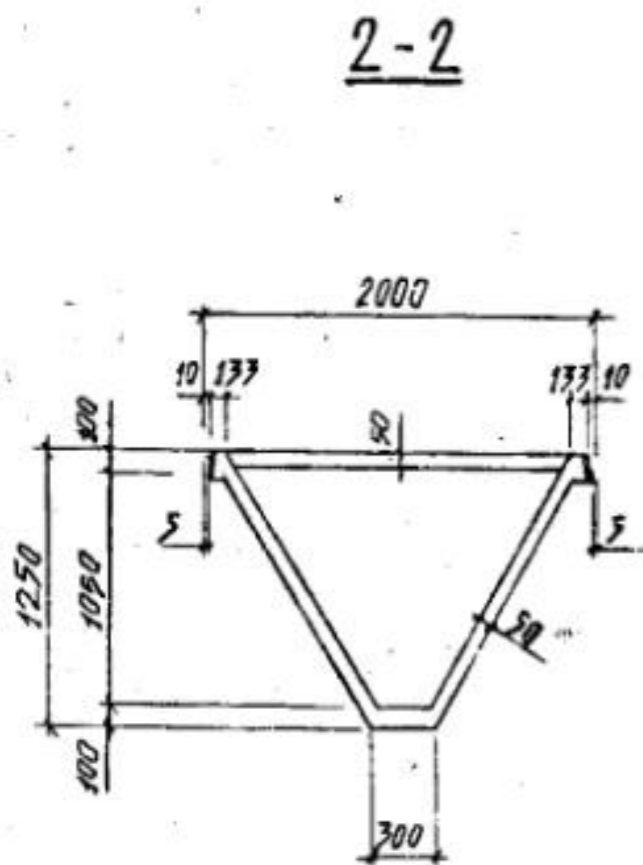
Форт	Зона	Поз.	Обозначение	Наименование	Кол.	Примечание
				1.266.1-3.2-170-02		для СК 18-3Т
				<u>Сборочные единицы</u>		
А4	2		1.266.1-3.2-180-02	Элемент складки СП 9-3Т	2	
А4	3		1.266.1-3.2-290-02	Плита ПВ4-3	1	

I.266.I-3.2-I70	Лист
	2



Обозначение	Марка
1.266.1-3.2-170	СК 18-1Т
-01	СК 18-2Т
-02	СК 18-3Т

I.266.I-3.2-I70CB			СТАДИЯ	МАССА	МАСШТАБ
НАЧ.СКО	КУРБАТОВ	22.06.75	Р	12625	1:75
Н.КОНТР.	НЕОФИТОВ	22.06.75			
ГЛ.КОНСТ.	МИРОНКОВ	22.06.75			
ГИП	НЕОФИТОВ	22.06.75			
РУК. ГР.			Складка СК 18-1Т, СК 18-2Т, СК 18-3Т. Сборочный чертёж		
СТ. ИНЖ.	МИНИНА	23.06	ЛИСТ 1	ЛИСТОВ 2	
СТ. ТЕХН.	СНАРСКАЯ	23.06	ЛенЗНИИЭГ		



Ведомость расхода стали на элемент, кг

Марка элемента	Изделия арматурные												Тканая сетка № 10-1 ГОСТ 3826-82	Изделия закладные										Общий расход					
	Арматура класса													Арматура класса					Прокат марки										
	Вр-І			А-І			А-ІІІ							А-І		А-ІІІ			Вст 3 кл 2										
	ГОСТ 6727-80			ГОСТ 5781-82			ГОСТ 5781-82							ГОСТ 5781-82		ГОСТ 5781-82			ГОСТ 8240-78		ГОСТ 8509-78		ГОСТ 103-76			ГОСТ 3262-75			
φ5	Итого	φ8	Итого	φ6	φ8	φ10	φ12	φ14	φ18	φ25	φ28	φ32	Итого	φ8	Итого	φ8	φ10	Итого	С6.5	Л36x4	δ:6	δ:8	Труба ду-20	Итого					
К 18-1Т	165,6	165,6	4,0	4,0	150,9	11,9				207,0			369,8	539,4	43,2	19,8	19,8	5,6	3,2	8,8	2,8	5,2	48,8	2,0	1,6	60,4	89,0	671,6	
К 18-2Т	165,6	165,6	4,0	4,0	-	278,8					259,8		538,6	708,2	43,2	19,8	19,8	5,6	3,2	8,8	2,8	5,2	48,8	2,0	1,6	60,4	89,0	840,4	
К 18-3Т	165,6	165,6	4,0	4,0	-	11,9	417,9						339,0	768,8	938,4	43,2	19,8	19,8	5,6	3,2	8,8	2,8	5,2	48,8	2,0	1,6	60,4	89,0	1070,6

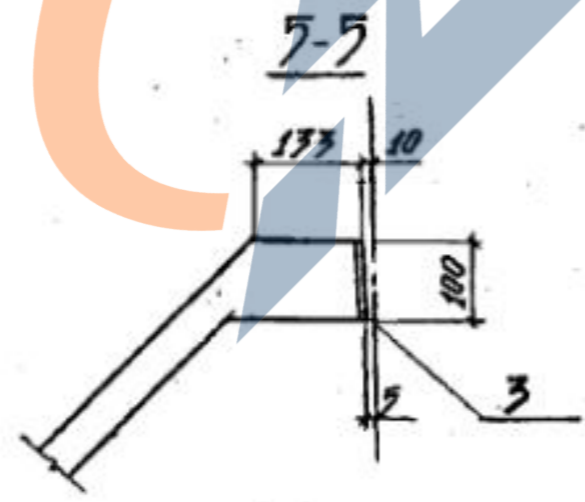
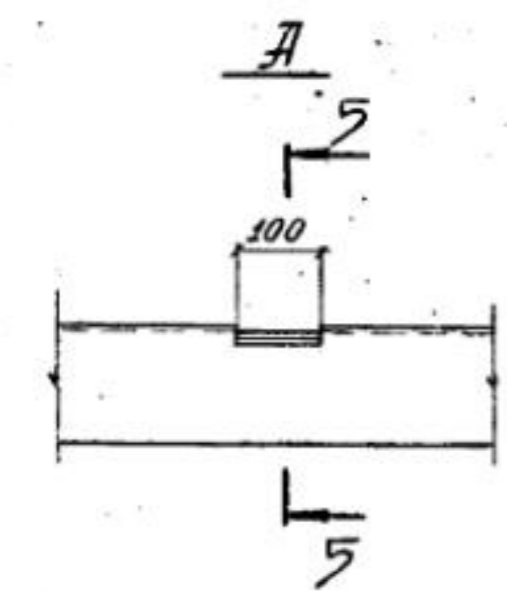
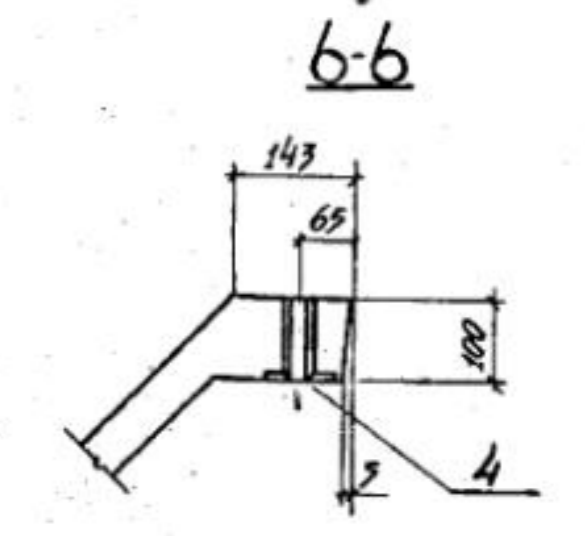
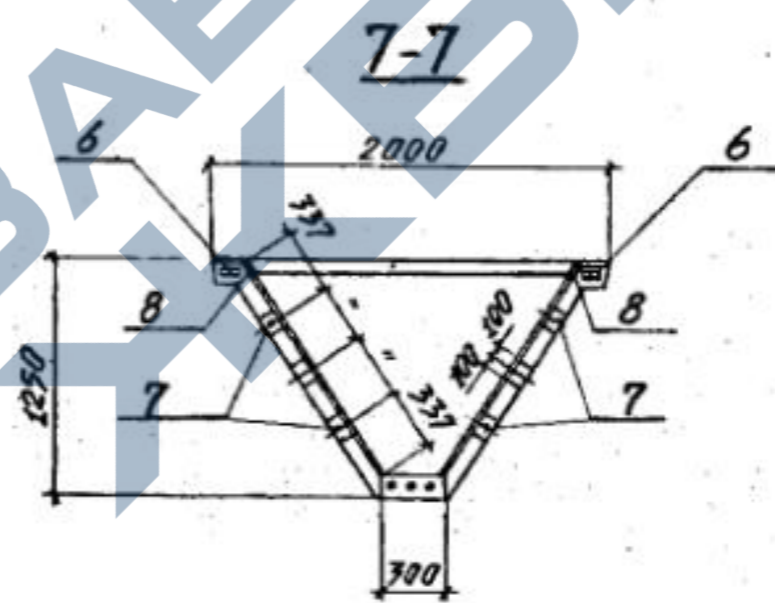
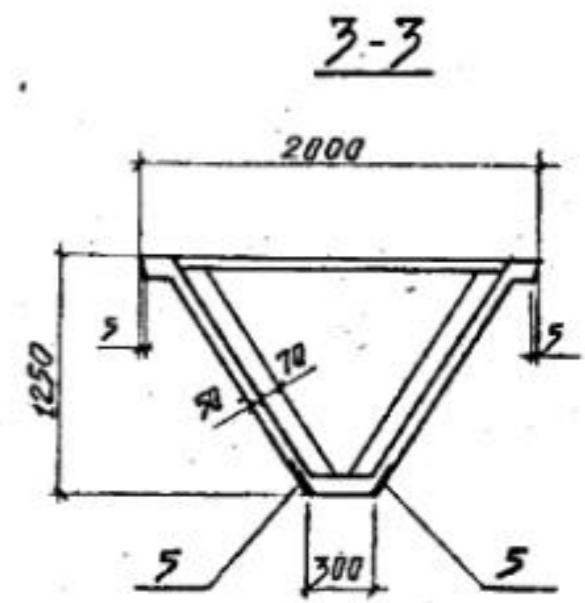
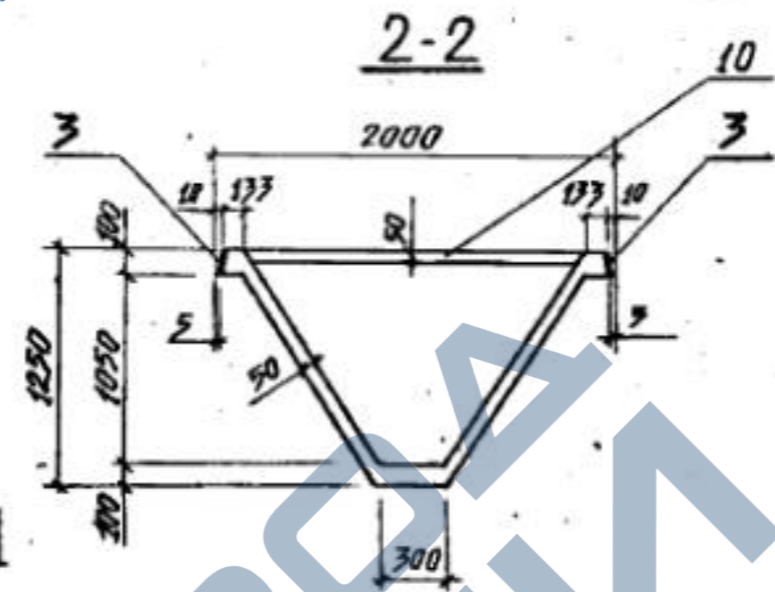
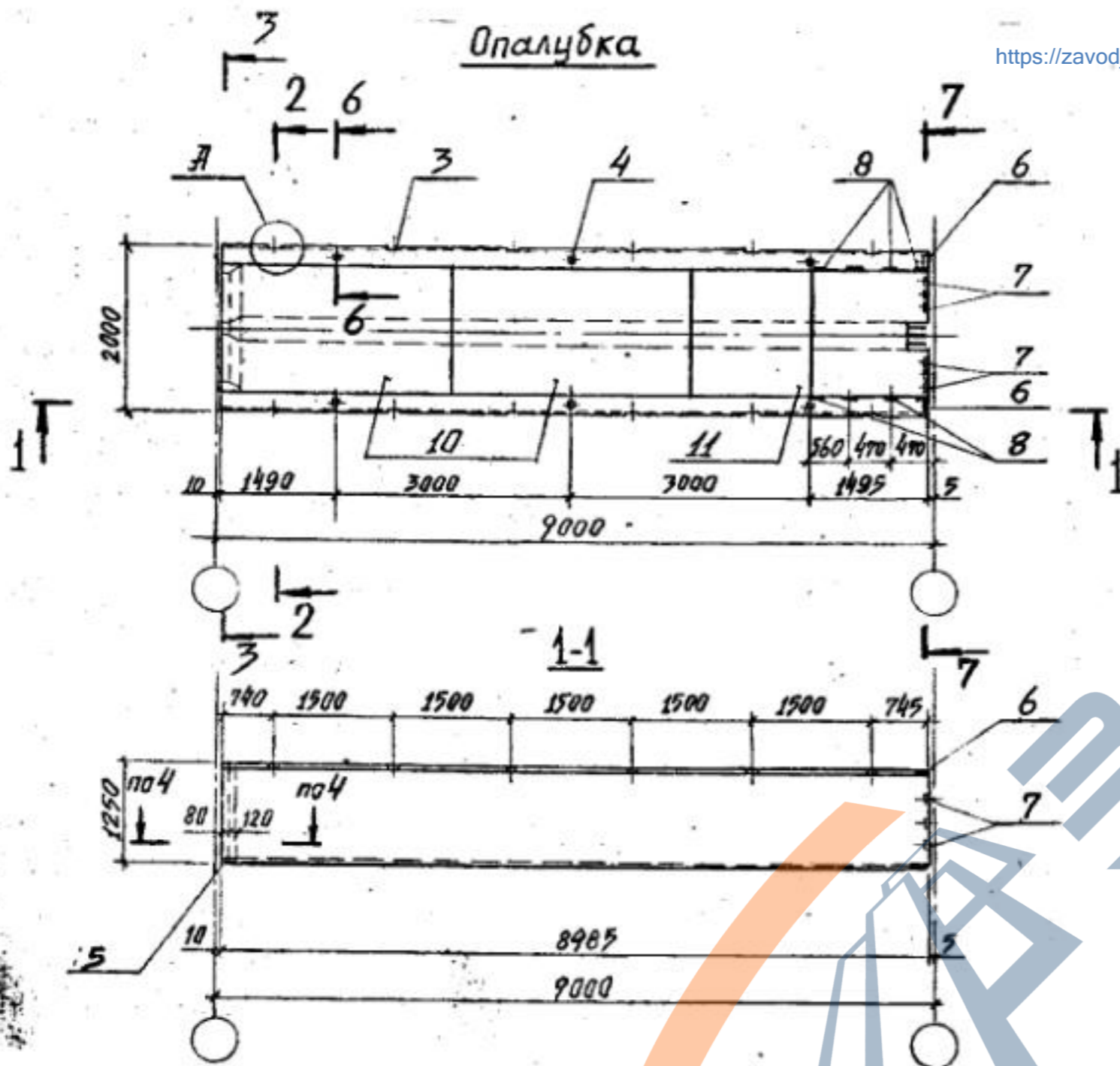
ФОР-Т	Зона	Поз.	Обозначение	Наименование	Кол.	Примечание
				<u>Документация</u>		
A3			1.266.1-3.2-180СБ	Сборочный чертеж		
A3			1.266.1-3.2-000ТО	Техническое описание		
				<u>Сборочные единицы</u>		
A4	1		1.266.1-3.3-0100	Сетка С1	2	
A4	2		1.266.1-3.3-0600	Каркас Кр1	2	
A4	3		1.266.1-3.3-1500-03	Изделие закладное М4	12	
A4	4		1.266.1-3.3-1600-03	Тоже М8	6	
A4	5		1.266.1-3.3-1700	" М9	2	
A4	6		1.266.1-3.3-1800	" М10	2	
A4	7		1.266.1-3.3-1900	" М11	6	
A4	8		1.266.1-3.3-2200	" М14	8	
				<u>Стандартные изделия</u>		
	9			Тканая сетка М10-1.0	18,0 м ²	
				ГОСТ 3826-82		
				<u>Материал</u>		
				Бетон М300	2,52 м ³	
			<u>Переменные данные для исполнения:</u>			
			1.266.1-3.2-180			для оп 9-1Т
				<u>Сборочные единицы</u>		
A4	10		1.266.1-3.2-260	Плита ПВ1-1	2	

ФОР-Т	Зона	Поз.	Обозначение	Наименование	Кол.	Примечание
A4	11		1.266.1-3.2-270	Плита ПВ2-1	1	
A4	12		1.266.1-3.3-0900-04	Каркас Кр4-5	1	
				1.266.1-3.2-180-01		для оп 9-2Т
				<u>Сборочные единицы</u>		
A4	10		1.266.1-3.2-260-01	Плита ПВ1-2	2	
A4	11		1.266.1-3.2-270-01	Плита ПВ2-2	1	
A4	12		1.266.1-3.3-0900-05	Каркас Кр4-6	1	
				1.266.1-3.2-180-02		для оп 9-3Т
				<u>Сборочные единицы</u>		
A4	10		1.266.1-3.2-260-02	Плита ПВ1-3	2	
A4	11		1.266.1-3.2-270-02	Плита ПВ2-3	1	
A4	12		1.266.1-3.3-0900-06	Каркас Кр4-7	1	

ИЗМ. №

Опалубка

<https://zavodjbi.com/>



Обозначение	Марка
1.266.1-3.2-180	СП 9-1Т
-01	СП 9-2Т
-02	СП 9-3Т

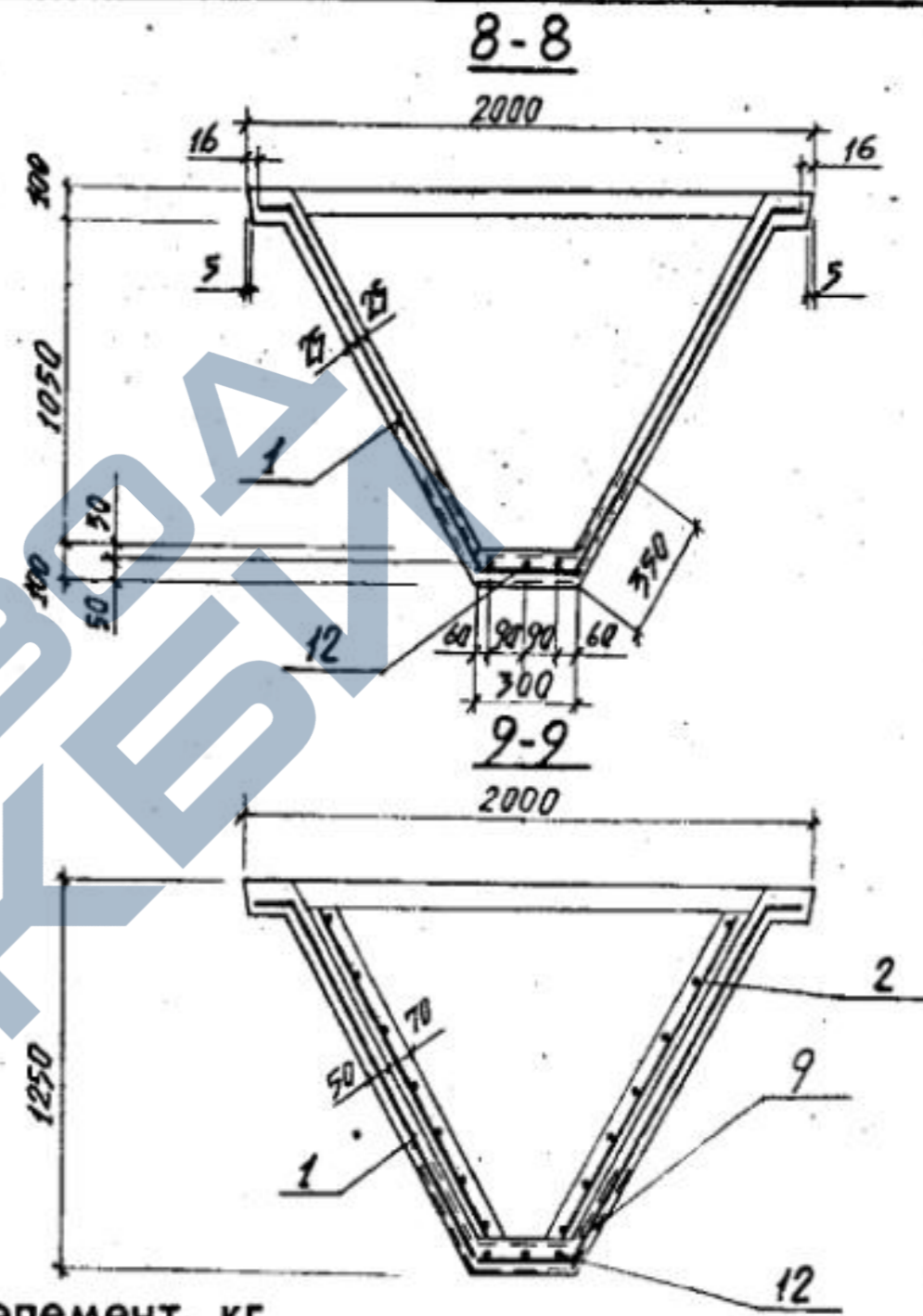
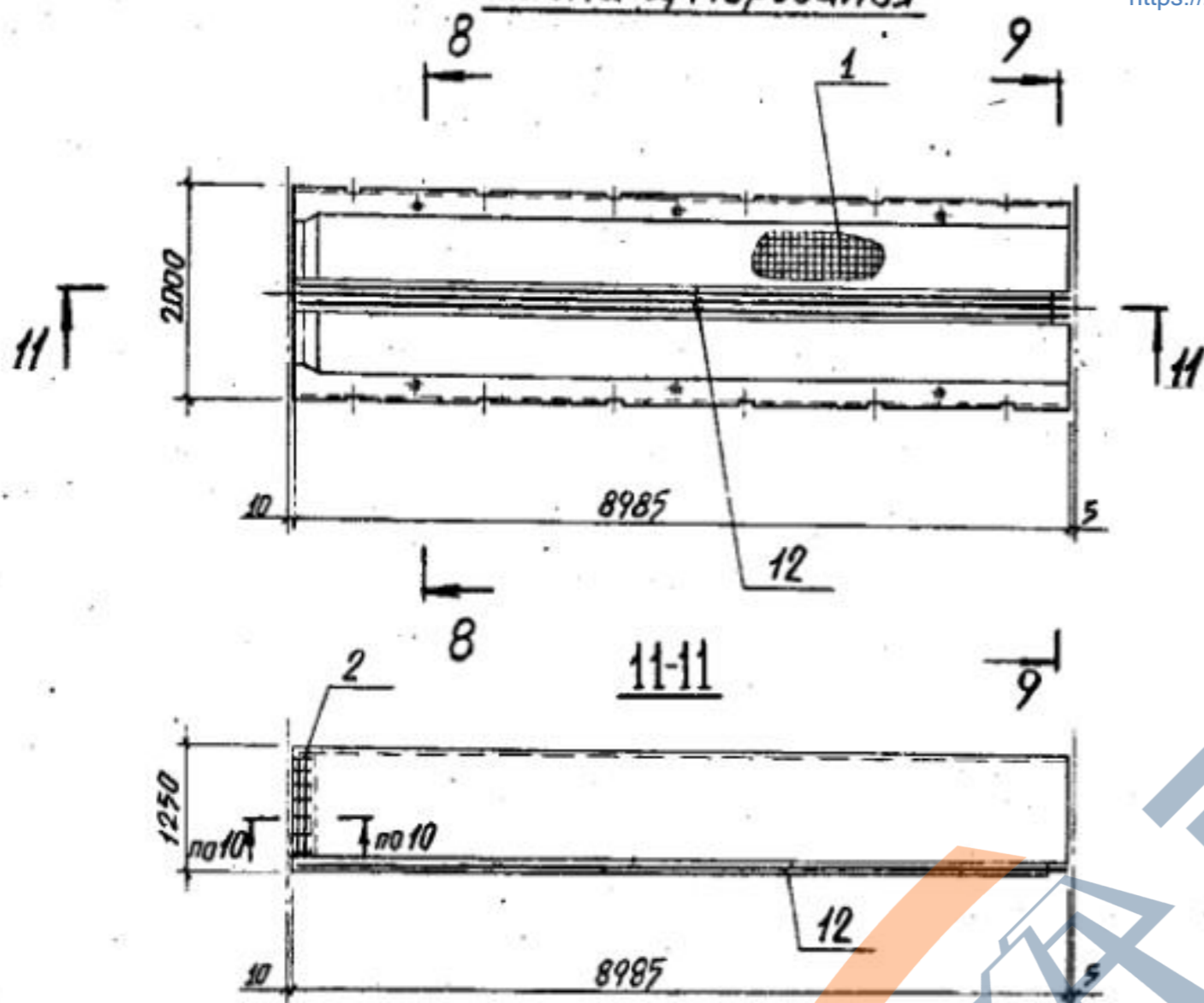
I.266.I-3.2-180СБ			
СТАДИЯ	МАССА	МАСШТАБ	
Р	6300	1:75	
ЛИСТ 1		ЛИСТОВ 2	
ЛенЗНИИЭП			

НАЧ. СКО	КУРБАТОВ	23.06.8	23.06.8
Н. КОМП.	НЕОФИТОВ	23.06.8	23.06.8
ГЛАВ. КОМП.	МИРОНОВ	23.06.8	23.06.8
ГИП	НЕОФИТОВ	23.06.8	23.06.8
РУК. ГР.			
СТ. ИНЖ.	МИНИНА	23.06.8	23.06.8
СТ. ТЕХН.	СНАРСКАЯ	23.06.8	23.06.8

<https://zavodjbi.com/>

Схема армирования

<https://zavodbi.com/>



Ведомость расхода стали на элемент, кг

Марка элемента	Изделия арматурные													Тканая сетка №10-1 ГОСТ 3826-82	Изделия закладные										Общий расход							
	Арматура класса														Арматура класса											Прокат марки						
	Bp-I				A-I				A-III						Всего	A-I					A-III					В ст 3 кл 2		Всего				
	ГОСТ 6727-80		ГОСТ 5781-82		ГОСТ 5781-82					ГОСТ 5781-82						ГОСТ 5781-82					ГОСТ 5781-82					ГОСТ 103-76			ГОСТ 3262-79*			
	φ5	Итого	φ8	Итого	φ6	φ8	φ10	φ12	φ14	φ18	φ25	φ28	φ32			Итого	φ8	Итого	φ8	φ10	Итого	С6,5	36x4	δ=6		δ=8	Труба д4=20		Итого			
СП 9-1Т	82,8	82,8	2,0	2,0	64,3	5,9				103,5			173,7	258,5		21,6	5,9	5,9	2,8	1,6	4,4	1,4	2,6	16,0	1,0	0,78	21,8		32,1	312,2		
СП 9-2Т	82,8	82,8	2,0	2,0		119,5							129,9	249,4	21,6	5,9	5,9	2,8	1,6	4,4	1,4	2,6	16,0	1,0	0,78	21,8	32,1	387,9				
СП 9-3Т	82,8	82,8	2,0	2,0		5,9	178,0						169,5	357,4	21,6	5,9	5,9	2,8	1,6	4,4	1,4	2,6	16,0	1,0	0,78	21,8	32,1	491,9				

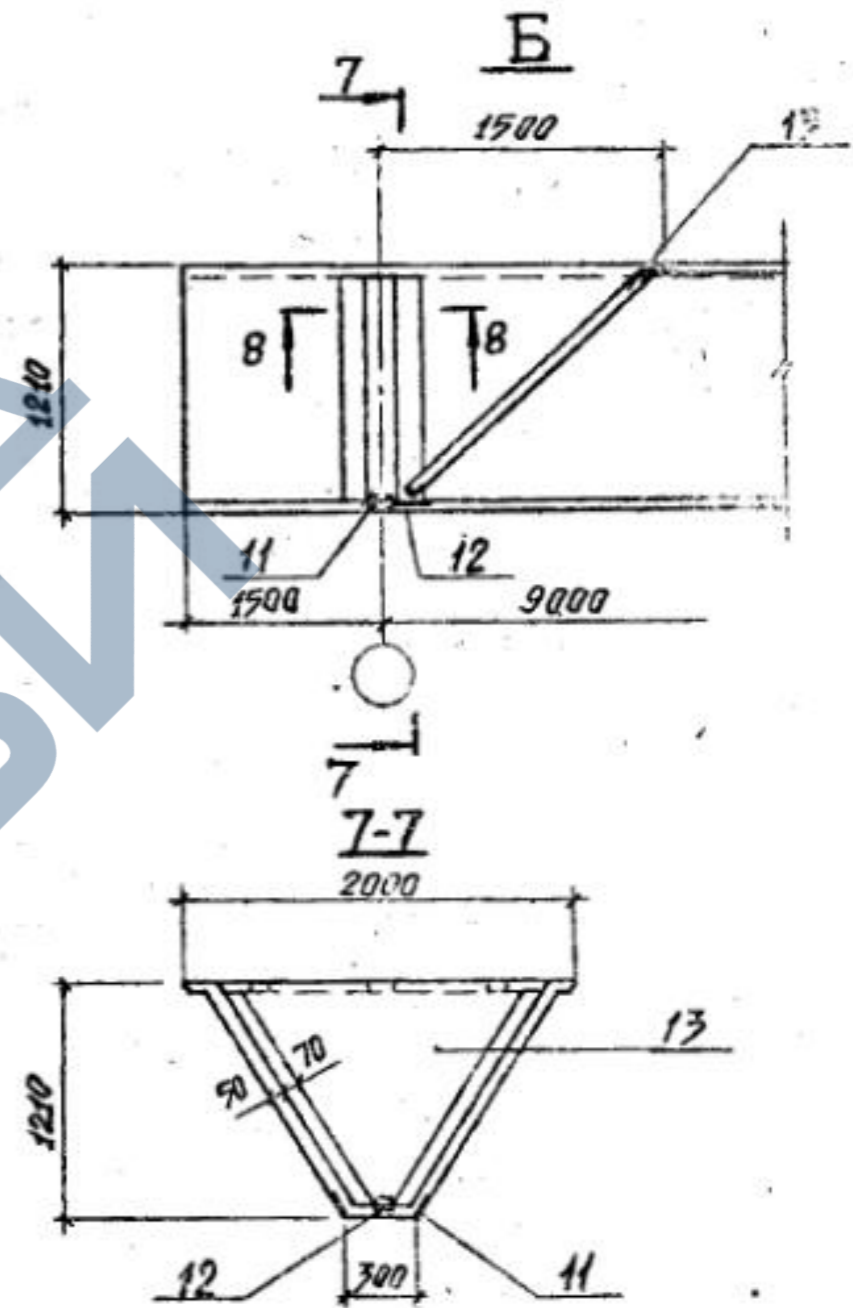
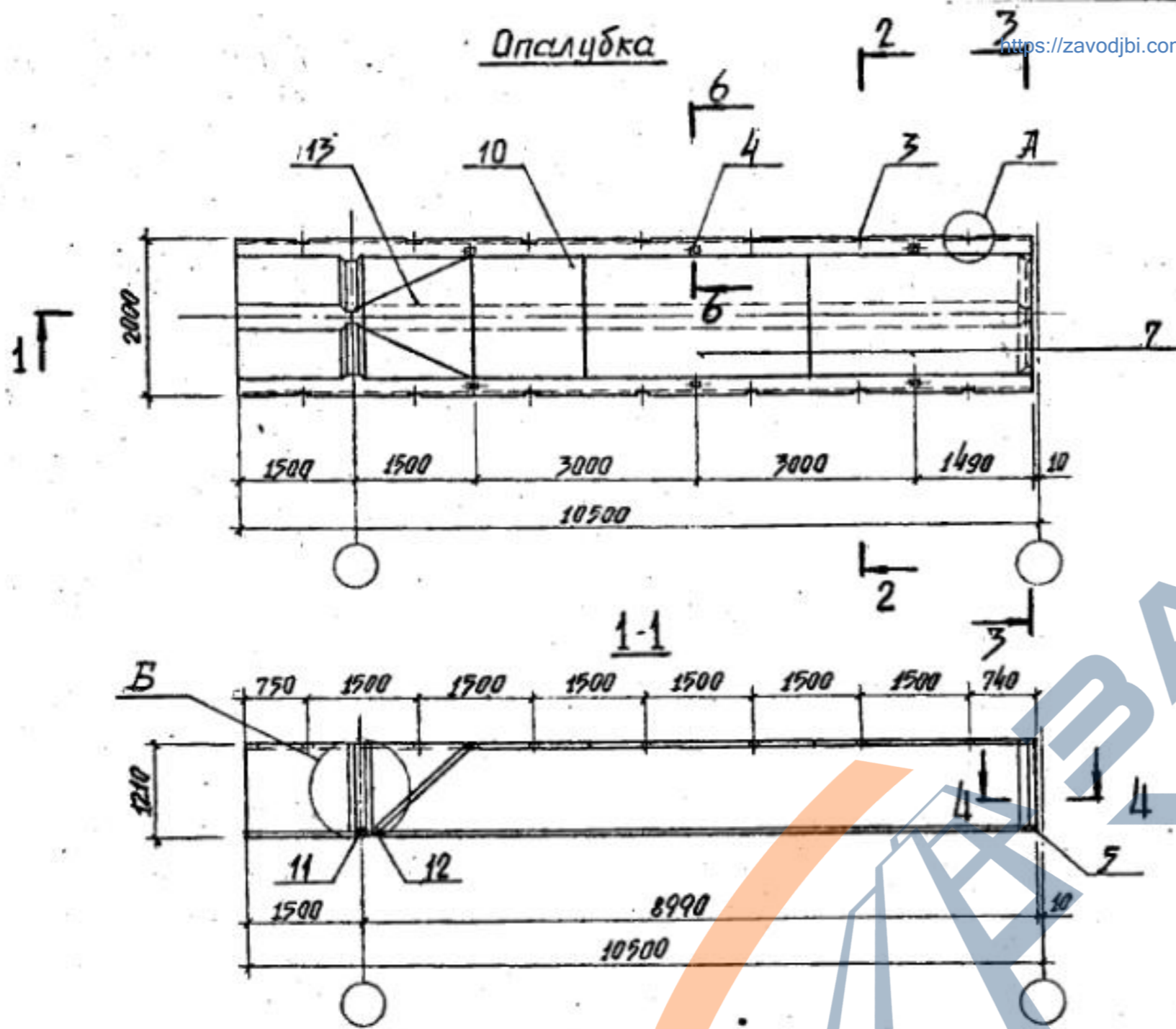
Форт	Зона	Поз.	Обозначение	Наименование	Кол.	Примечание
				<u>Документация</u>		
A3			1.266.1-3.2-190СБ	Сборочный чертеж		
A3			1.266.1-3.2-000ТО	Техническое описание		
				<u>Сборочные единицы</u>		
A4	1		1.266.1-3.3-0100-03	Сетка С4	2	
A4	2		1.266.1-3.3-0600	Каркас Кр1	2	
A4	9		1.266.1-3.3-0700	Тоже Кр2	2	
A4	8		1.266.1-3.3-0800	" Кр3	2	
A4	3		1.266.1-3.3-1500-01	Изделие закладное М2	14	
A4	4		1.266.1-3.3-1600-01	Тоже М6	6	
A4	5		1.266.1-3.3-1700	" М9	2	
A4	11		1.266.1-3.3-2000	" М12	2	
A4	12		1.266.1-3.3-2100	" М13	1	
				<u>Стандартные изделия</u>		
	6			Тканая сетка н 10-10	21,0 м ²	
				ГОСТ 3826-82		
				<u>Материал</u>		
				Бетон М300	2,58 м ³	

ИНВЕНТАРИЗОВАНО

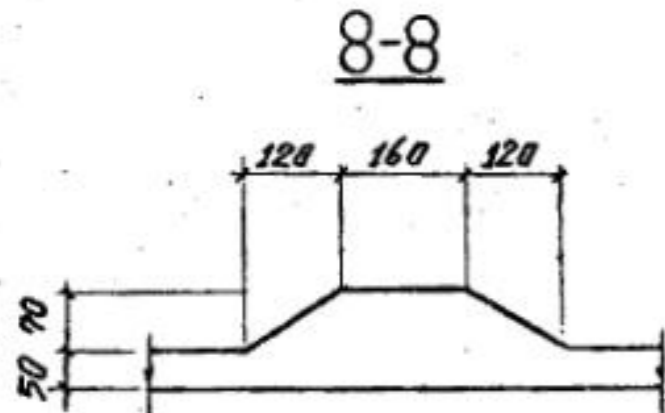
Форт	Зона	Поз.	Обозначение	Наименование	Кол.	Примечание
				<u>Переменные данные для исполнения:</u>		
				1.266.1-3.2-190		для СК 9-ЭТ-1
				<u>Сборочные единицы</u>		
A4	7		1.266.1-3.2-260	Плита ПВ1-1	2	
A4	10		1.266.1-3.2-270-03	Тоже ПВ2-1-а	1	
A4	13		1.266.1-3.2-280	" ПВ3-1	1	
A4	14		1.266.1-3.3-1100	Каркас Крб-1	1	
				1.266.1-3.2-190-01		для СК 9-ЭТ-1
				<u>Сборочные единицы</u>		
A4	7		1.266.1-3.2-260	Плита ПВ1-1	2	
A4	10		1.266.1-3.2-270-03	Тоже ПВ2-1-а	1	
A4	13		1.266.1-3.2-280	" ПВ3-1	1	
A4	14		1.266.1-3.3-1100-01	Каркас Крб-2	1	
				1.266.1-3.2-190-02		для СК 9-ЭТ-1
				<u>Сборочные единицы</u>		
A4	7		1.266.1-3.2-260-01	Плита ПВ1-2	2	
A4	10		1.266.1-3.2-270-04	Тоже ПВ2-2-а	1	
A4	13		1.266.1-3.2-280-01	" ПВ3-2	1	
A4	14		1.266.1-3.3-1100-01	Каркас Крб-2	1	

Опалубка

<https://zavodjbi.com/>



Сечения 2-2, 3-3, 4-4, 6-6 и узел А см. докум. 190СБ, лист 1.

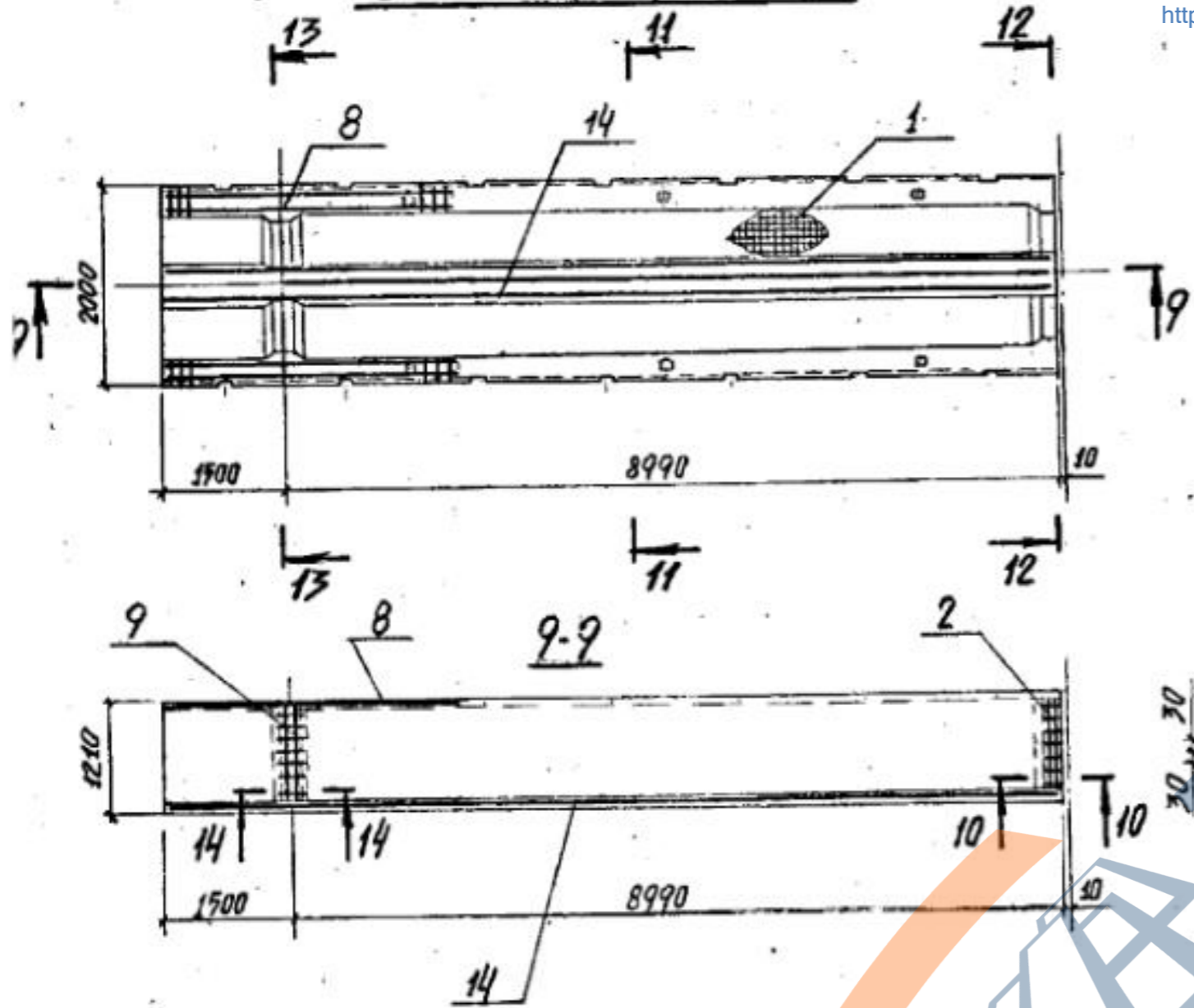


Обозначение	Марка
1.266.1-3.2-190	СК 9-1Т-1
-01	СК 9-2Т-1
-02	СК 9-3Т-1

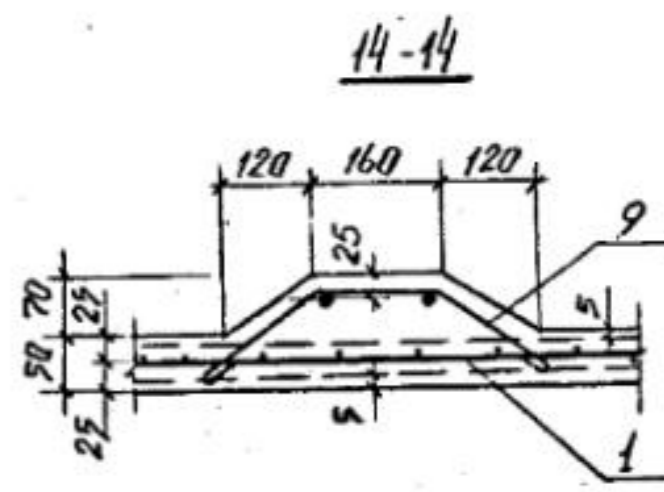
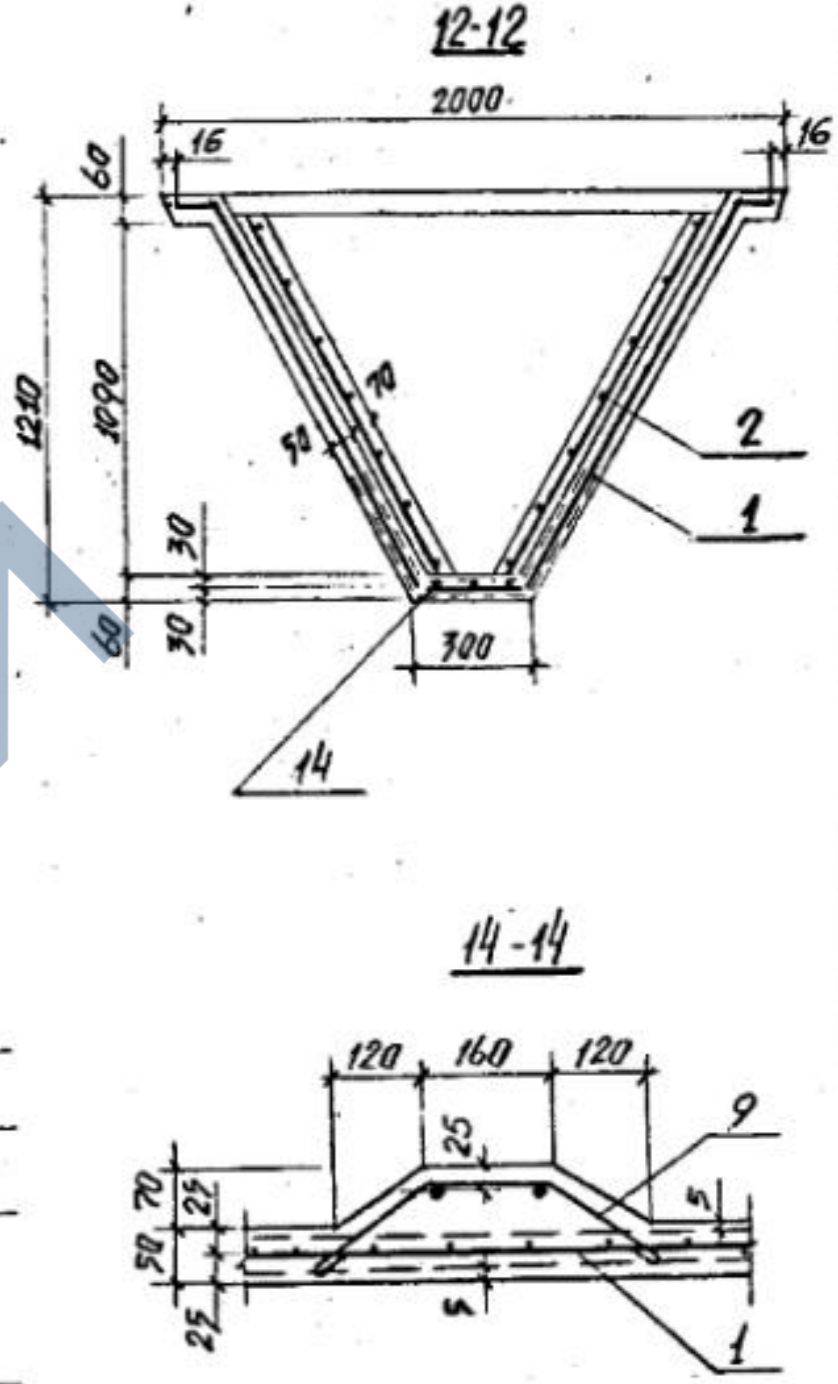
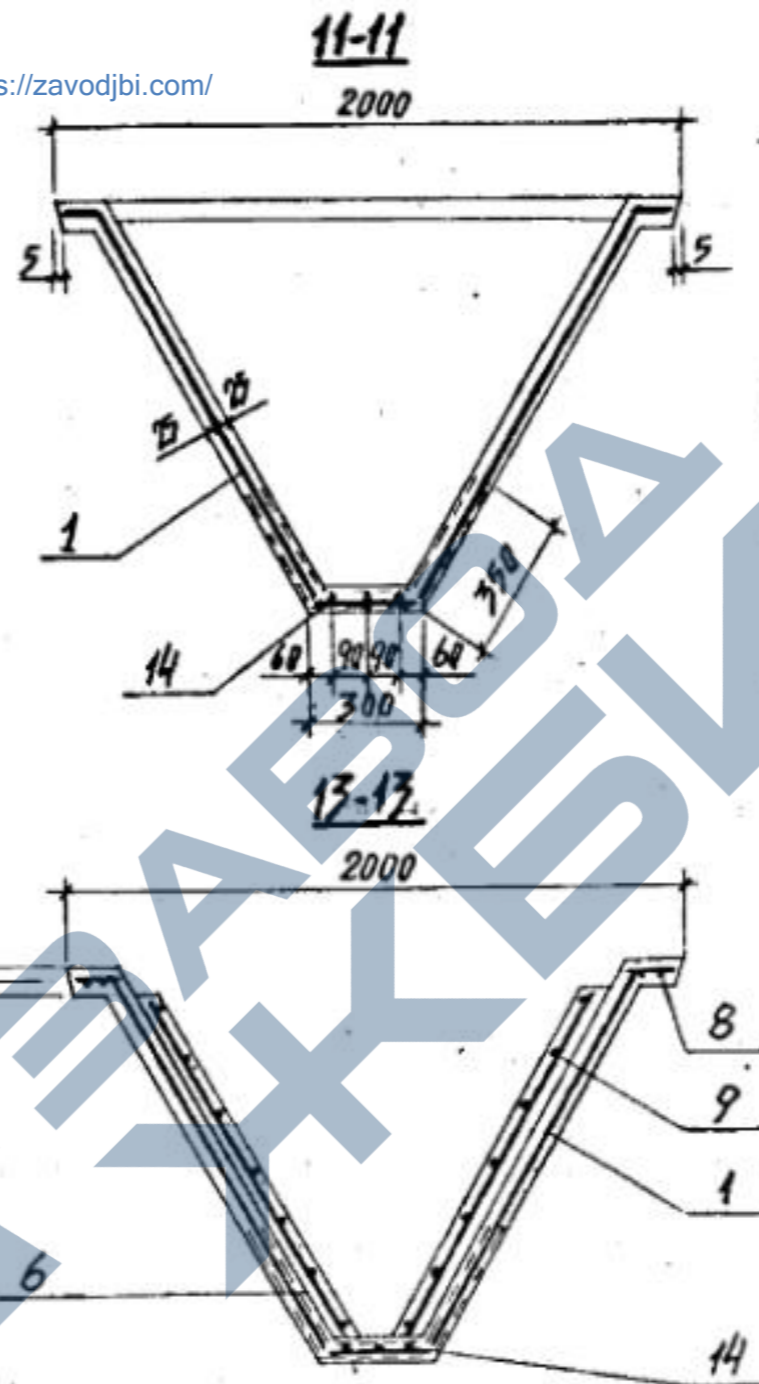
I.266.1-3.2-190СБ			
НАЧ. СКО	И. КОНТР.	ГЛ. КОНСТ.	ГИП
Курбатов	Неофитов	Миронков	Неофитов
РЧК. ГР.	Минина	Снарская	
Складка СК 9-1Т-1, СК 9-2Т-1, СК 9-3Т-1. Сборочный чертеж			
СТАДИЯ	МАССА	МАСШТАБ	
Р	6450	1:75	
ЛИСТ 1		ЛИСТОВ 2	
ЛенЗНИИЭТ			

<https://zavodjbi.com/>

Схема армирования



<https://zavodjbi.com/>



Ведомость расхода стали на элемент, кг

Марка элемента	Изделия арматурные												Всего	Изделия закладные										Общий расход		
	Арматура класса													Арматура класса					Прокат марки							
	Вр-І			А-І			А-ІІІ							А-І		А-ІІІ			ВСтЗ кп 2							
	ГОСТ 6727-80		Итого	ГОСТ 5781-82		Итого	ГОСТ 5781-82		ГОСТ 5781-82		ГОСТ 5781-82			ГОСТ 5781-82		ГОСТ 5781-82	ГОСТ 5781-82	ГОСТ 5781-82	ГОСТ 5781-82	ГОСТ 5781-82	ГОСТ 5781-82	ГОСТ 5781-82	ГОСТ 5781-82		ГОСТ 5781-82	
φ5	Итого	φ6	φ8	Итого	φ6	φ8	φ10	φ12	φ14	φ16	φ18	Итого	φ8	Итого	φ8	φ10	Итого	ГОСТ 8509-72	ГОСТ 103-76	ГОСТ 3262-75	Итого	Всего				
СК 9-1Т-1	96,6	96,6	6,6	6,6	73,8	9,7		26,6				110,1	213,3	25,2	5,85	5,85	2,2	3,2	5,4	2,66	7,2	2,0	0,5	12,36	23,6	262,1
СК 9-2Т-1	96,6	96,6	6,6	6,6	73,8	9,7			36,0			119,5	222,7	25,2	5,85	5,85	2,2	3,2	5,4	2,66	7,2	2,0	0,5	12,36	23,6	271,5
СК 9-3Т-1	96,6	96,6	6,6	6,6	2,5	135,7			36,0			174,2	277,4	25,2	5,85	5,85	2,2	3,2	5,4	2,66	7,2	2,0	0,5	12,36	23,6	326,2

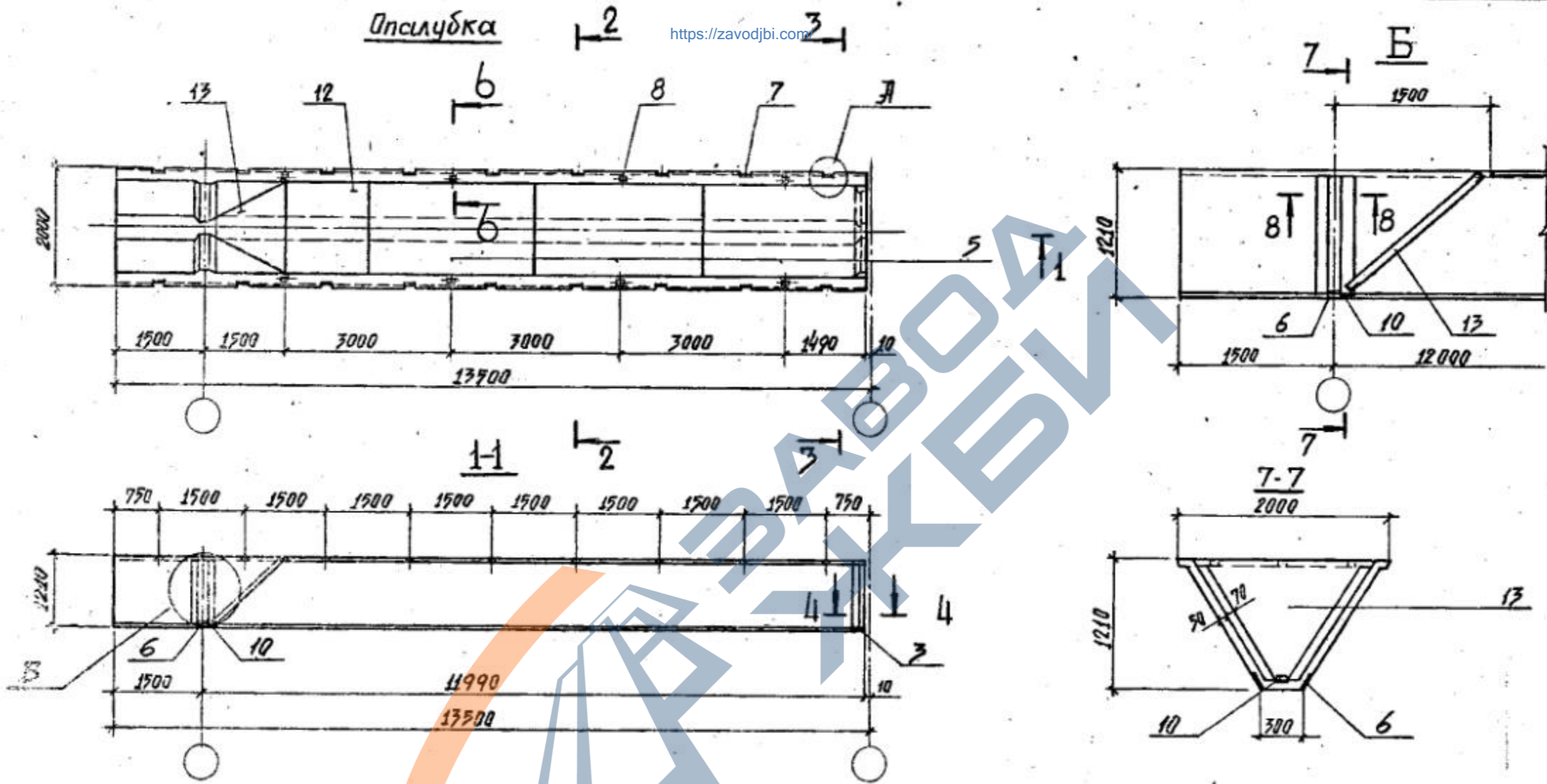
<https://zavodjbi.com/>

Форт	Зона	Поз.	Обозначение	Наименование	Кол.	Примечание
				<u>Документация</u>		
А3			1.266.1-3.2-200СБ	Сборочный чертеж		
А3			1.266.1-3.2-000ТО	Техническое описание		
				<u>Сборочные единицы</u>		
А4		1	1.266.1-3.3-0100-04	Сетка С5	2	
А4		2	1.266.1-3.3-0600	Каркас Кр1	2	
А4		9	1.266.1-3.3-0700	тоже Кр2	2	
А4		4	1.266.1-3.3-0800	" Кр3	2	
А4		7	1.266.1-3.3-1500-01	Изделие закладное М2	18	
А4		8	1.266.1-3.3-1600-01	тоже М6	8	
А4		3	1.266.1-3.3-1700	" М9	2	
А4		6	1.266.1-3.3-2000	" М12	2	
А4		10	1.266.1-3.3-2100	" М13	1	
				<u>Стандартные изделия</u>		
		11		Тканая сетка №10-1.0	27,0 м ²	
				ГОСТ 3826-82		
				<u>Материал</u>		
				Бетон М300	3,35 м ³	

Форт	Зона	Поз.	Обозначение	Наименование	Кол.	Примечание
				<u>Переменные данные для исполнений:</u>		
				1.266.1-3.2-200		для СК 12-Т-1
				<u>Сборочные единицы</u>		
А4		5	1.266.1-3.2-260	Плита ПВ1-1	3	
А4		12	1.266.1-3.2-270-03	тоже ПВ2-1-а	1	
А4		13	1.266.1-3.2-280	" ПВ3-1	1	
А4		14	1.266.1-3.3-1300	Каркас Кр8-1	1	
				1.266.1-3.2-200-01		для СК 12-Т-1
				<u>Сборочные единицы</u>		
А4		5	1.266.1-3.2-260	Плита ПВ1-1	3	
А4		12	1.266.1-3.2-270-03	тоже ПВ2-1-а	1	
А4		13	1.266.1-3.2-280	" ПВ3-1	1	
А4		14	1.266.1-3.3-1300-01	Каркас Кр8-2	1	
				1.266.1-3.2-200-02		для СК 12-Т-1
				<u>Сборочные единицы</u>		
А4		5	1.266.1-3.2-260-01	Плита ПВ1-2	3	
А4		12	1.266.1-3.2-270-01-04	тоже ПВ2-2-а	1	
А4		13	1.266.1-3.2-280-01	" ПВ3-2	1	
А4		14	1.266.1-3.3-1300-01	Каркас Кр8-2	1	

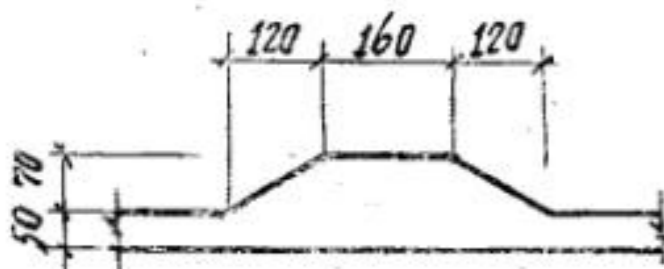
Опсыудка

<https://zavodjbi.com>



Сечения 2-2, 3-3, 6-6 и узел А см. докум. 160СБ, лист 1;
сечение 4-4 см. докум. 150СБ, лист 1.

8-8



Обозначение	Марка
1.266.1-3.2-200	СК 12-1Т-1
-01	СК 12-2Т-1
-02	СК 12-3Т-1

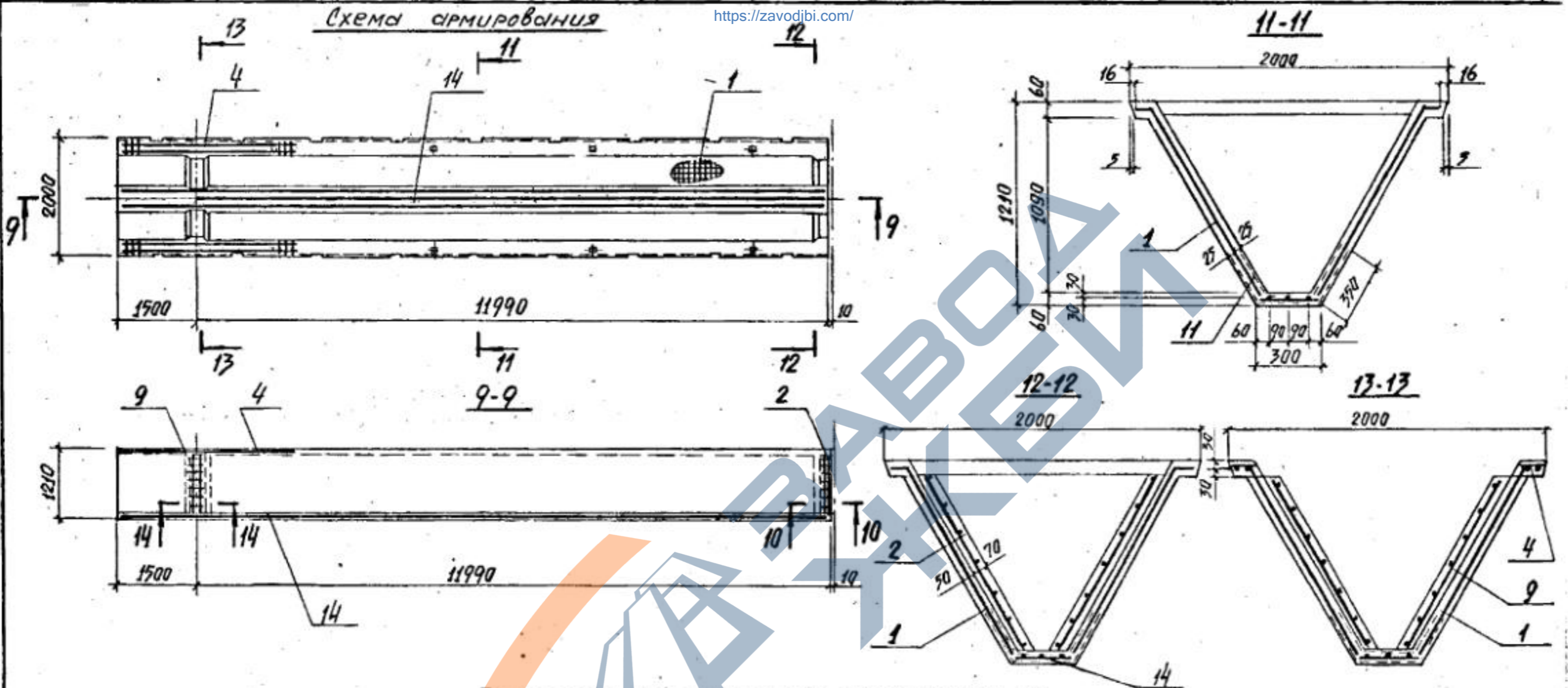
Нач. СКД	Курбатов	19.08.08
Н. контр.	Неофитов	19.08.08
Гл. конст.	Миронков	19.08.08
ГИП	Неофитов	19.08.08
Рук. гр.		
Ст. инж.	Минина	19.08.08

I.266.I-3.2-200СБ		
СТАДИЯ	МАССА	МАСШТАБ
Р	8375	1:75
ЛИСТ 1	ЛИСТОВ 2	

<https://zavodjbi.com>

СХЕМА АРМИРОВАНИЯ

<https://zavodjbi.com/>



Ведомость расхода стали на элемент, кг

Марка элемента	Изделия арматурные													Тканая сетка №10-1 ГОСТ 3925-82	Изделия закладные							Общий расход					
	Арматура класса														Арматура класса		Прокат марки										
	Вр-І		А-І		А-ІІІ										А-І		В ст 3 кп 2										
	ГОСТ 6727-80	ГОСТ 5781-82	ГОСТ 5781-82									ГОСТ 5781-82	ГОСТ 5781-82		ГОСТ 8509-72	ГОСТ 107-76		ГОСТ 3262-75									
φ5	Итого	φ8	Итого	φ6	φ8	φ10	φ12	φ14	φ16	φ18	φ22	φ25	Итого	φ8	Итого	φ8	φ10	Итого	1,50x5	-δ=6	-δ=8	Трасса ДУ-20	Итого				
СК 12-17-1	124,4	124,4	6,6	6,6	100,7	9,7				61,4			171,4	302,4	32,4	7,1	7,1	2,7	3,2	5,9	2,7	9,3	2,0	0,6	14,6	27,6	362,4
СК 12-27-1	124,4	124,4	6,6	6,6	100,7	9,7							187,6	318,6	32,4	7,1	7,1	2,7	3,2	5,9	2,7	9,3	2,0	0,6	14,6	27,6	378,6
СК 12-37-1	124,4	124,4	6,6	6,6	3,2	181,2							262,0	393,0	32,4	7,1	7,1	2,7	3,2	5,9	2,7	9,3	2,0	0,6	14,6	27,6	453,0

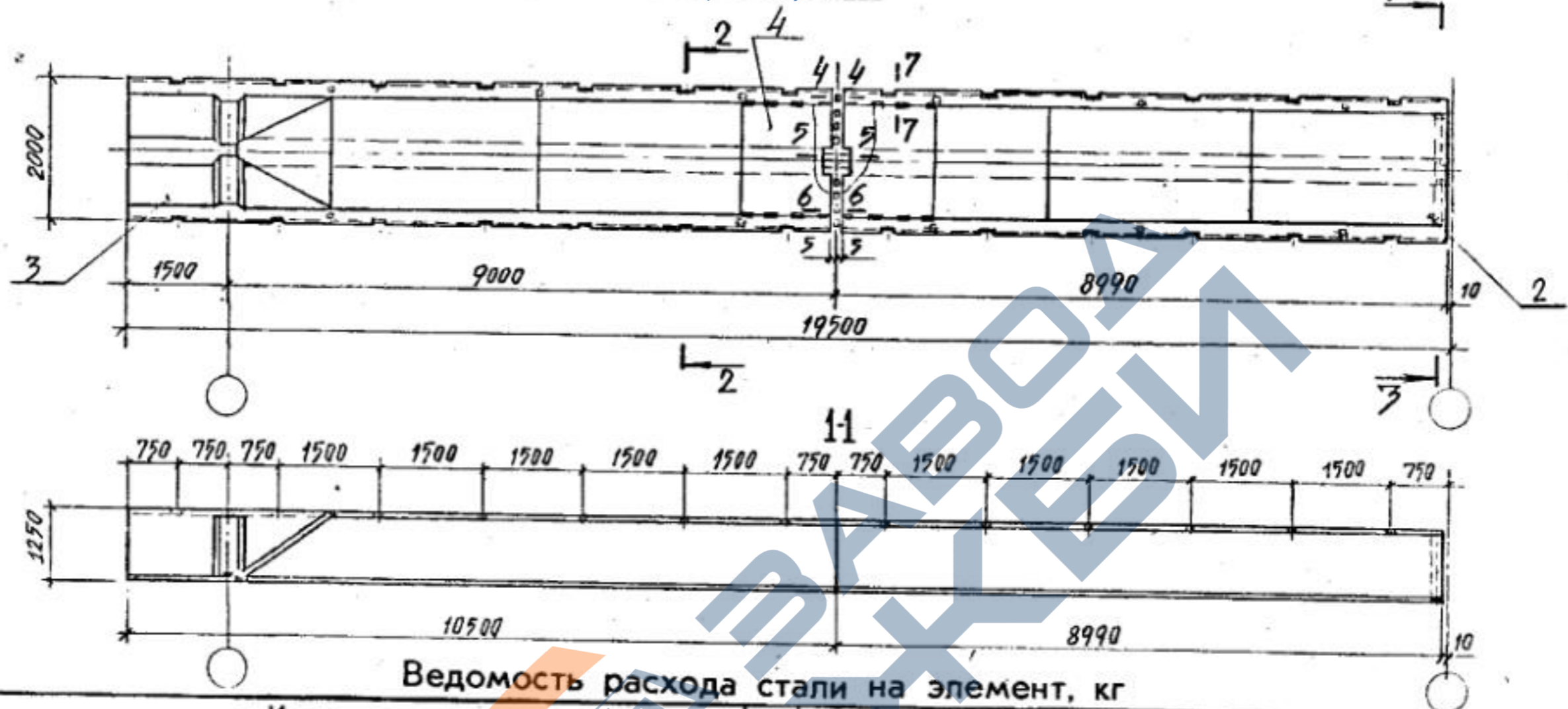
<https://zavodjbi.com/>

Форт	Зона	Поз.	Обозначение	Наименование	Кол.	Примечание
				<u>Документация</u>		
A3			1.266.1-3.2-210СБ	Сборочный чертеж		
A3			1.266.1-3.2-000ТО	Техническое описание		
				<u>Сборочные единицы</u>		
A4	1		1.266.1-3.3-2500	Накладка МС1	24	
				<u>Материал</u>		
				Бетон М300	5,32	м ³
				<u>Переменные данные для исполнений:</u>		
				1.266.1-3.2-210		для СК 18-17-1
				<u>Сборочные единицы</u>		
A4	2		1.266.1-3.2-180	Элемент складки СП 9-17-1	1	
A4	3		1.266.1-3.2-220	То же СП 9-17-1	1	
A4	4		1.266.1-3.2-290	Плита ПВ4-1	1	
				1.266.1-3.2-210-01		для СК 18-27-1
				<u>Сборочные единицы</u>		
A4	2		1.266.1-3.2-180-01	Элемент складки СП 9-27-1	1	
A4	3		1.266.1-3.2-220-01	То же СП 9-27-1	1	
A4	4		1.266.1-3.2-290-01	Плита ПВ4-2	1	

Форт	Зона	Поз.	Обозначение	Наименование	Кол.	Примечание
				1.266.1-3.2-210-02		для СК 18-37-1
				<u>Сборочные единицы</u>		
A4	2		1.266.1-3.2-180-02	Элемент складки СП 9-37-1	1	
A4	3		1.266.1-3.2-220-02	То же СП 9-37-1	1	
A4	4		1.266.1-3.2-290-02	Плита ПВ4-3	1	

ЗАМ. ИМБ. №

Опалубка



Ведомость расхода стали на элемент, кг

Марка элемента	Изделия арматурные													Тканая сетка №10-1 ГОСТ 3826-82	Изделия закладные										Общий расход					
	Арматура класса														Арматура класса															
	Вр-I				А-I				А-III						А-I					Прокат марки										
	ГОСТ 6727-80				ГОСТ 5781-82				ГОСТ 5781-82						ГОСТ 5781-82					В ст 3 кл 2										
φ5	Итого	φ8	Итого	φ6	φ8	φ10	φ12	φ14	φ18	φ25	φ28	φ32	Итого	φ8	Итого	φ8	φ10	Итого	ГОСТ 824072	ГОСТ 8509-72	ГОСТ 103-76	ГОСТ 5262-75*	Итого							
СК 18-1Т-1	179,4	179,4	6,6	6,6	145,1	18,0							218,7	381,8	567,8	46,8	21,9	21,9	6,2	3,2	9,4	2,8	5,2	2,7	50,2	2,0	1,6	64,5	95,8	710,4
СК 18-2Т-1	179,4	179,4	6,6	6,6		274,8							274,4	549,2	735,2	46,8	21,9	21,9	6,2	3,2	9,4	2,8	5,2	2,7	50,2	2,0	1,6	64,5	95,8	877,8
СК 18-3Т-1	179,4	179,4	6,6	6,6		30,4	382,5						358,3	771,2	957,2	46,8	21,9	21,9	6,2	3,2	9,4	2,8	5,2	2,7	50,2	2,0	1,6	64,5	95,8	1099,8

Обозначение	Марка
1.266.1-3.2-210	СК 18-1Т-1
-01	СК 18-2Т-1
-02	СК 18-3Т-1

Сечения 2-2, 3-3, 4-4, 5-5, 6-6, 7-7 см.
Докум. 170СБ, лист 2.

ИЗДАТЕЛЬСТВО	ПРОЕКТИРОВАНИЕ	ИЗДАНИЕ	КОПИЯ
НАЧ. СКО	КУРБАТОВ	23.04.72	
И. КОНТР.	НЕОФИТОВ	23.04.72	
ГЛАВ. КОНСТ.	МИРОНКОВ	23.04.72	
ГИП	НЕОФИТОВ	23.04.72	
РУК. ГР.			
ОТК. ИНЖ.	МИНИНА	23.04.72	
С. ТЕХН.	СЛАДКОВА	23.04.72	

I.266.I-3.2-210СБ		
СТАДИЯ	МАССА	МАСШТАБ
Р	13295	1:75
ЛИСТ	ЛИСТОВ 1	
Подпись		

Форт	Зона	Поз.	Обозначение	Наименование	Кол.	Примечание
				<u>Документация</u>		
A3			1.266.1-3.2-220CB	Сборочный чертеж		
A3			1.266.1-3.2-000TO	Техническое описание		
				<u>Сборочные единицы</u>		
A4	1		1.266.1-3.3-0100-03	Сетка С4	2	
A4	9		1.266.1-3.3-0700	Каркас Кр2	2	
A4	2		1.266.1-3.3-0800	Тоже Кр3	2	
A4	3		1.266.1-3.3-1500-03	Изделие закладное М4	14	
A4	4		1.266.1-3.3-1600-03	тоже... М8	6	
A4	6		1.266.1-3.3-1800	" М10	2	
A4	7		1.266.1-3.3-1900	" М11	6	
A4	11		1.266.1-3.3-2000	" М12	2	
A4	12		1.266.1-3.3-2100	" М13	1	
A4	8		1.266.1-3.3-2200	" М14	8	
				<u>Стандартные изделия</u>		
	5			Тканая сетка №10-1.0	21,0	м ²
				ГОСТ 3826-82		
				<u>Материал</u>		
				Бетон М300	2,8	м ³

https://zavodjbi.com/

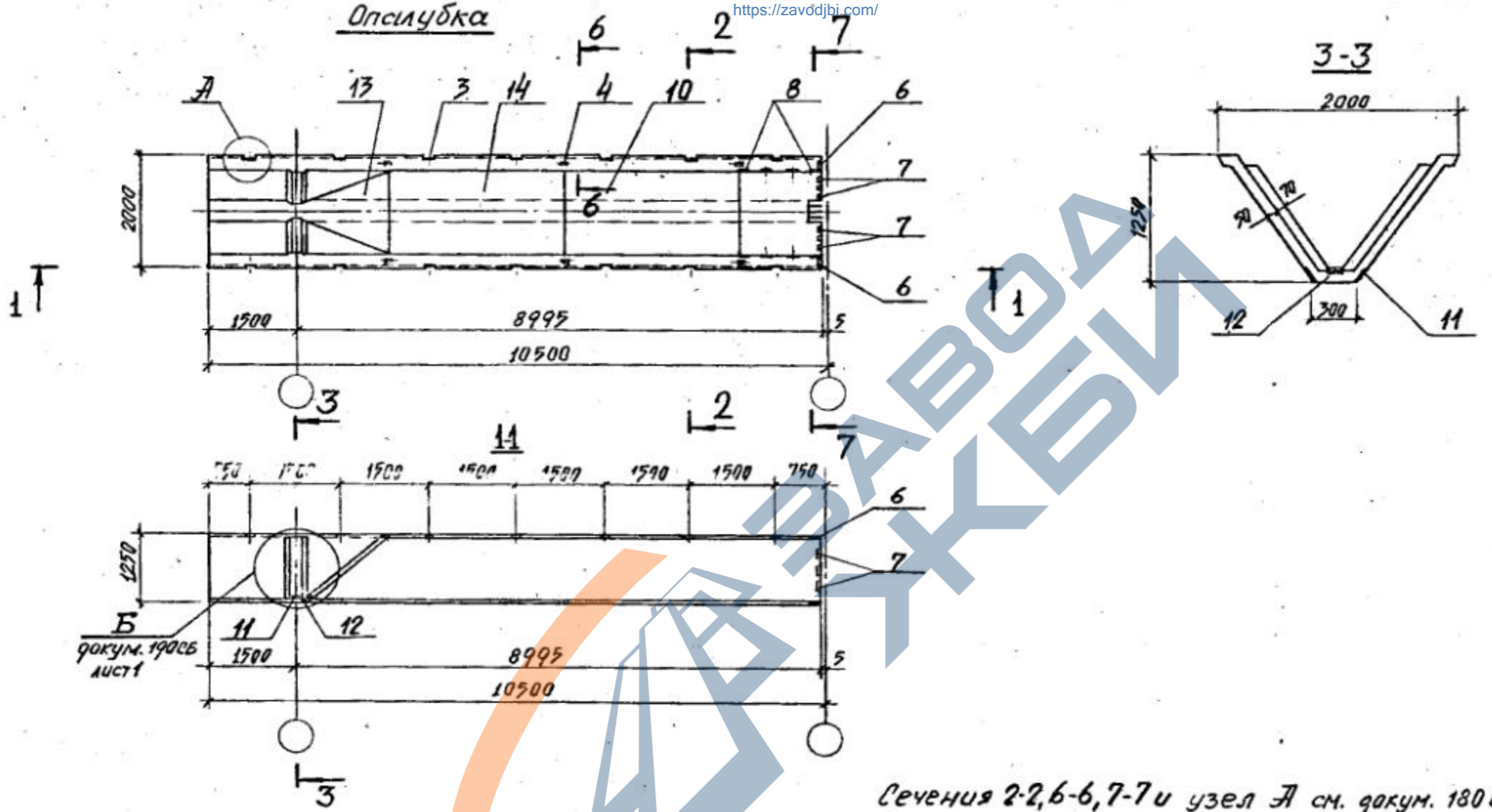
Форт	Зона	Поз.	Обозначение	Наименование	Кол.	Примечание
				<u>Переменные данные для исполнений:</u>		
				1.266.1-3.2-220		для СП 9-1Т-1
				<u>Сборочные единицы</u>		
A4	10		1.266.1-3.2-260	Плита ПВ1-1	1	
A4	14		1.266.1-3.2-260-03	тоже ПВ1-1-а	1	
A4	13		1.266.1-3.2-280	" ПВ3-1	1	
A4	15		1.266.1-3.3-1100-02	Каркас Кр6-3	1	
				1.266.1-3.2-220-01		для СП 9-2Т-1
				<u>Сборочные единицы</u>		
A4	10		1.266.1-3.2-260-01	Плита ПВ1-2	1	
A4	14		1.266.1-3.2-260-04	тоже ПВ1-2-а	1	
A4	13		1.266.1-3.2-280-01	" ПВ3-2	1	
A4	15		1.266.1-3.3-1100-03	Каркас Кр6-4	1	
				1.266.1-3.2-220-02		для СП 9-3Т-1
				<u>Сборочные единицы</u>		
A4	10		1.266.1-3.2-260-02	Плита ПВ1-3	1	
A4	14		1.266.1-3.2-260-05	тоже ПВ1-3-а	1	
A4	13		1.266.1-3.2-280-01	" ПВ3-2	1	
A4	15		1.266.1-3.3-1100-04	Каркас Кр6-5	1	

https://zavodjbi.com/

И.М. ИВ. №

Опсидба

<https://zavodjbi.com/>



Сечения 2-2, 6-6, 7-7 и узел А см. док. 180СБ, лист 1.

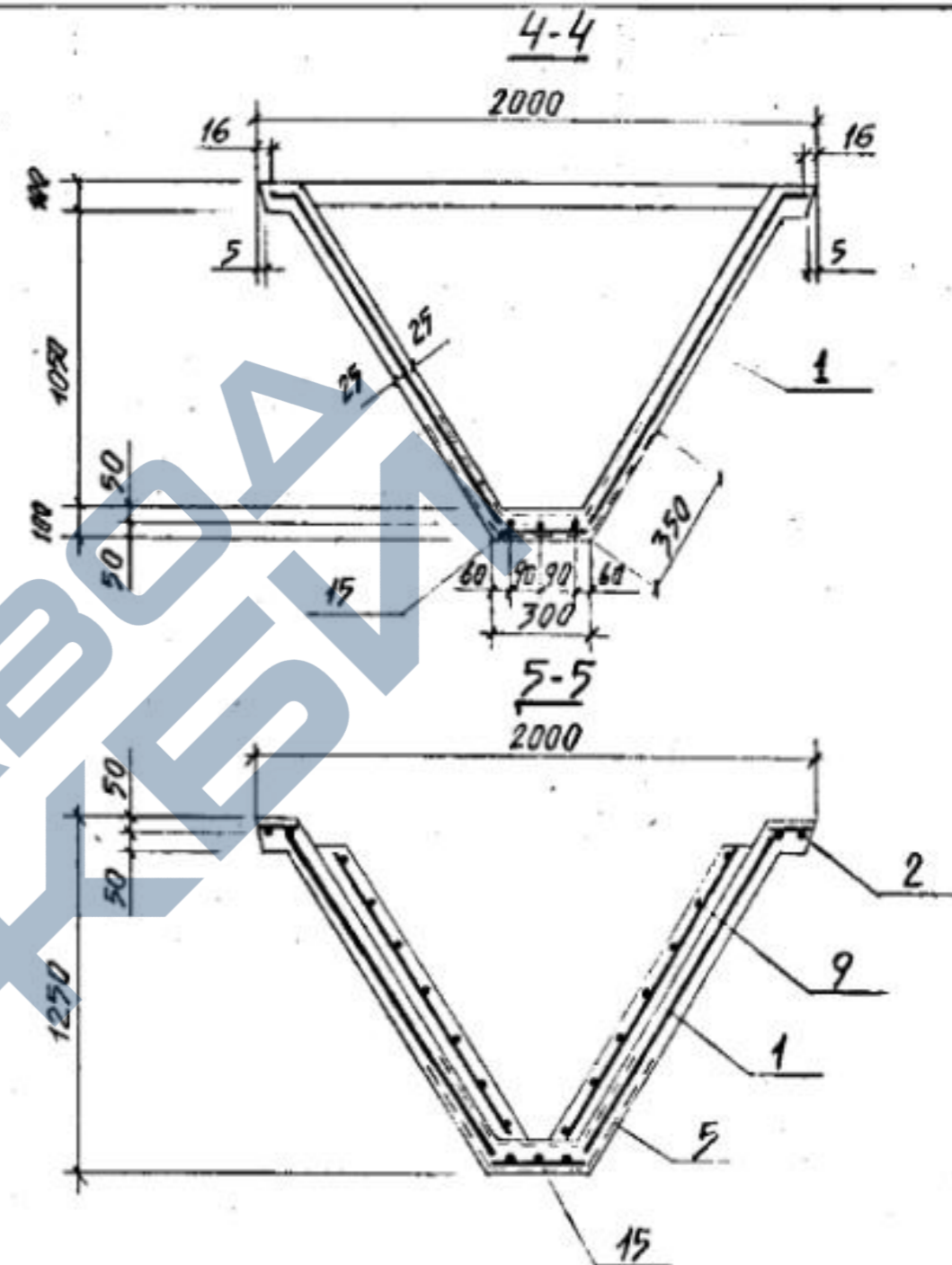
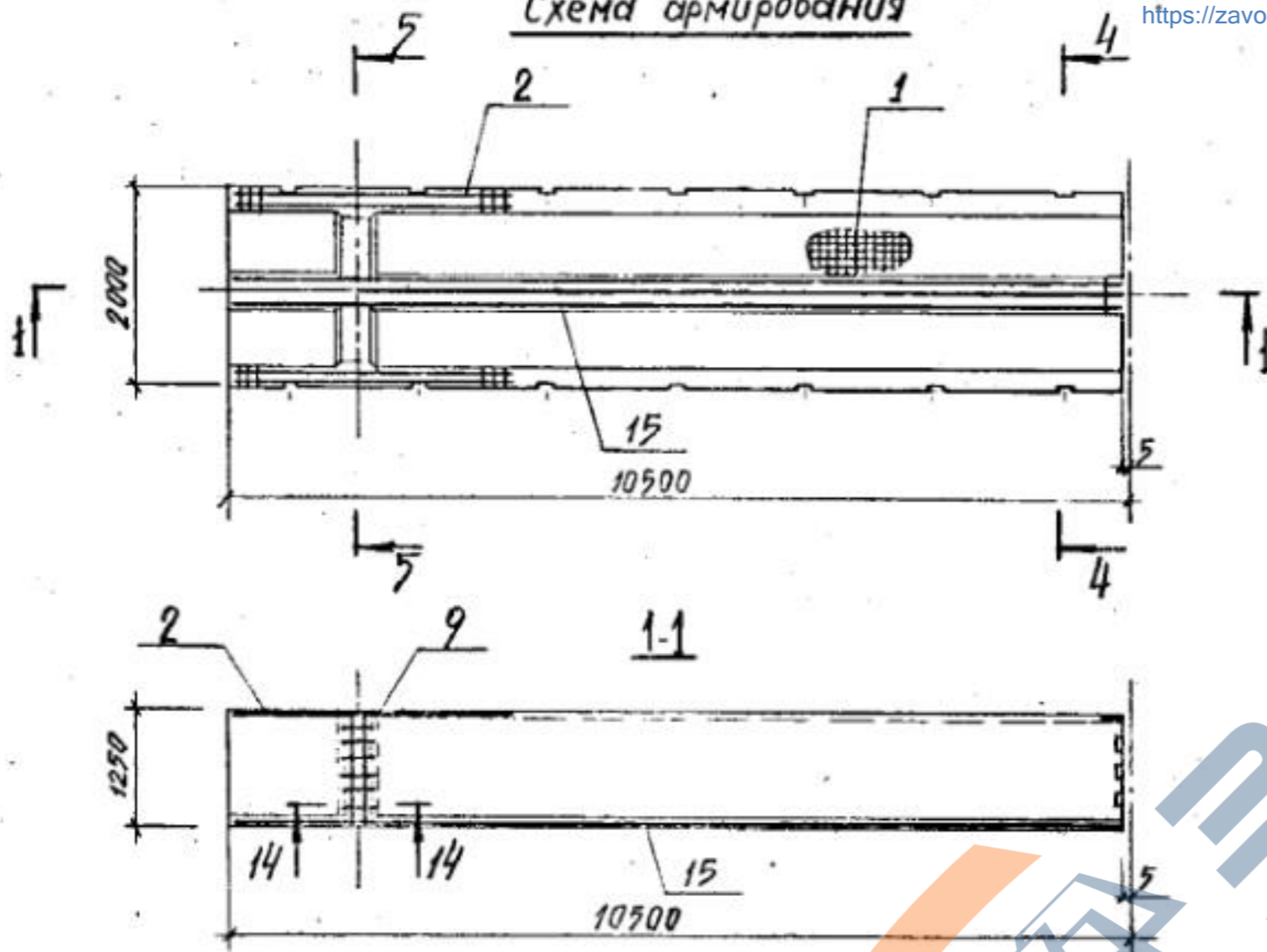
Обозначение	Марка
1.266.1-3.2-220	СП 9-11-1
-01	СП 9-21-1
-02	СП 9-31-1

I.266.I-3.2-220СБ					
Нач.СКО	Курбатов	23.06	Элемент складки СП 9-11-1 СП 9-21-1, СП 9-31-1. Сборочный чертёж		
Н.КОНТР.	Несоритов	23.06			
Л.КОНСТ.	Миронков	23.06			
ГИП	Несоритов	23.06			
РУК. ГР.	Минина	23.06			
Ст.Техн.	Снарская	23.06	СТАДИЯ	МАССА	МАСШТАБ
			Р	6990	1:75
			ЛИСТ 1	ЛИСТОВ 2	
ЛенЗНИИЭП					

<https://zavodjbi.com/>

Схема армирования

<https://zavodjbi.com/>



Ведомость расхода стали на элемент, кг

Марка элемента	Изделия арматурные												Тканая сетка М10-1 ГОСТ 7826-82	Изделия закладные										Общий расход				
	Арматура класса													Арматура класса					Прокат марки									
	Вр-І			А-І			А-ІІІ							А-І		А-ІІІ			Вст 3 кп 2									
	ГОСТ 6727-80		ГОСТ 5781-82		ГОСТ 5781-82						ГОСТ 5781-82			ГОСТ 5781-82			ГОСТ 8240-72		ГОСТ 8509-72		ГОСТ 103-76		ГОСТ 3262-75					
φ5	Итого	φ8	Итого	φ6	φ8	φ10	φ14	φ18	φ25	φ28	φ32	Итого	φ8	Итого	φ8	φ10	Итого	6.5	36x4	50x5	-δ=6	-δ=8	труба dу=20	Итого				
77 9-17-1	96,6	96,6	4,6	4,6	58,5	12,1				115,2		185,8	287,0	25,2	8,0	8,0	3,4	1,6	5,0	1,4	2,6	2,7	17,4	1,0	0,8	25,9	38,9	351,1
77 9-27-1	96,6	96,6	4,6	4,6						115,5		260,0	361,2	25,2	8,0	8,0	3,4	1,6	5,0	1,4	2,6	2,7	17,4	1,0	0,8	25,9	38,9	425,3
77 9-37-1	96,6	96,6	4,6	4,6		24,5	142,6				188,8	377,9	457,1	25,2	8,0	8,0	3,4	1,6	5,0	1,4	2,6	2,7	17,4	1,0	0,8	25,9	38,9	521,2

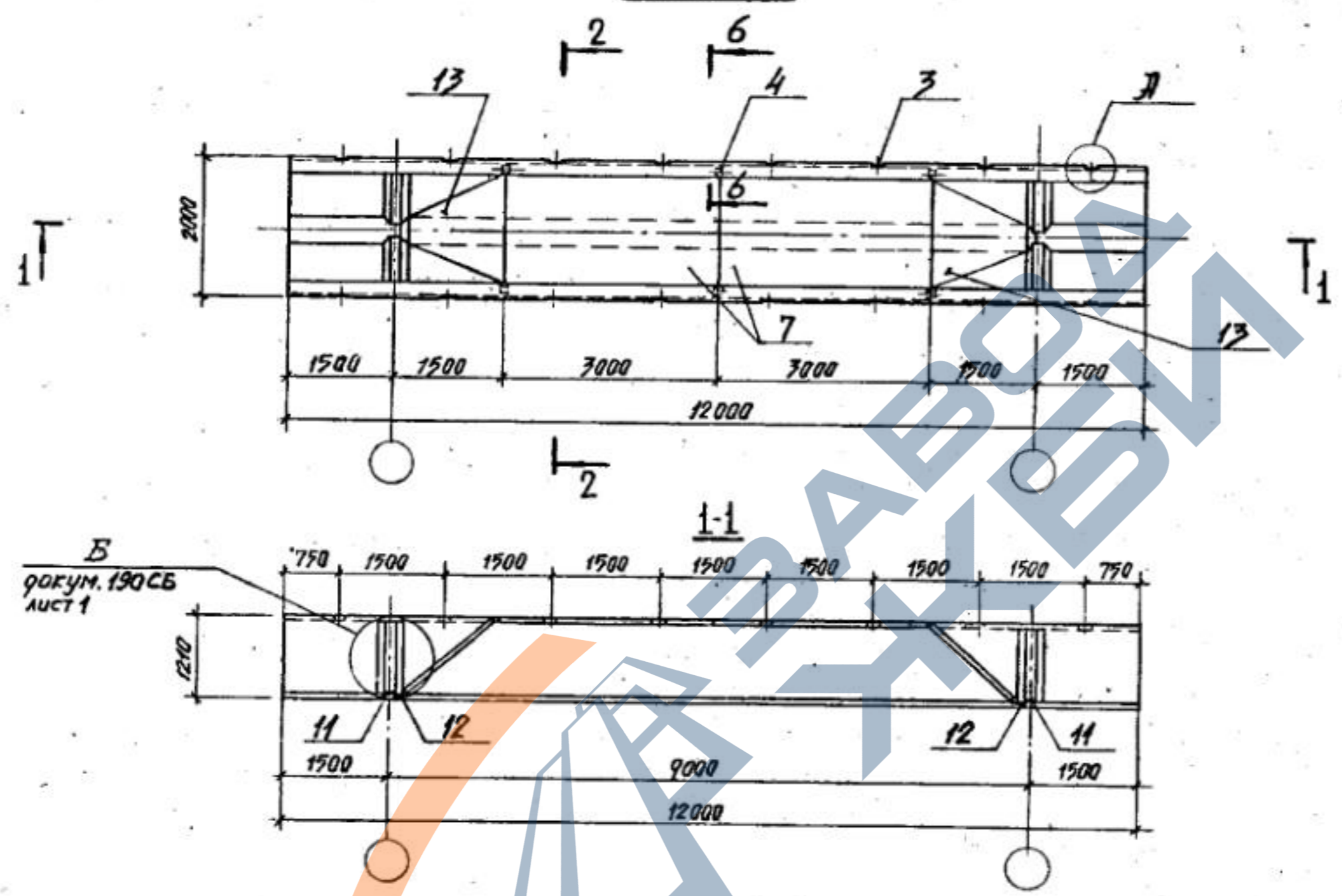
<https://zavodjbi.com/>

Форт	Зона	Поз.	Обозначение	Наименование	Кол.	Примечание
				<u>Документация</u>		
А3			1.266.1-3.2-230СБ	Сборочный чертеж		
А3			1.266.1-3.2-000ТО	Техническое описание		
				<u>Сборочные единицы</u>		
А4		1	1.266.1-3.3-0100-01	Сетка С2	2	
А4		9	1.266.1-3.3-0700	Каркас Кр2	4	
А4		2	1.266.1-3.3-0800	То же Кр3	4	
А4		3	1.266.1-3.3-1500-01	Изделие закладное М2	16	
А4		4	1.266.1-3.3-1600-01	то же М6	6	
А4		11	1.266.1-3.3-2000	" М12	4	
А4		12	1.266.1-3.3-2100	" М13	2	
				<u>Стандартные изделия</u>		
		5		Тканая сетка №10-10	24,0 м ²	
				ГОСТ 3826-82		
				<u>Материал</u>		
				Бетон М300	2,83 м ³	
			<u>Переменные данные для исполнения:</u>			
				1.266.1-3.2-230		для СК 9-1Т-2
				<u>Сборочные единицы</u>		
А4		7	1.266.1-3.2-260-03	Плита ПВ1-1-а	2	

Форт	Зона	Поз.	Обозначение	Наименование	Кол.	Примечание
А4		13	1.266.1-3.2-280	Плита ПВ3-1	2	
А4		6	1.266.1-3.3-1200	Каркас Кр7-1	1	
				<u>1.266.1-3.2-230-01</u>		для СК 9-2Т-2
				<u>Сборочные единицы</u>		
А4		7	1.266.1-3.2-260-03	Плита ПВ1-1-а	2	
А4		13	1.266.1-3.2-280	То же ПВ3-1	2	
А4		6	1.266.1-3.3-1200-01	Каркас Кр7-2	1	
				<u>1.266.1-3.2-230-02</u>		для СК 9-3Т
				<u>Сборочные единицы</u>		
А4		7	1.266.1-3.2-260-04	Плита ПВ1-2-а	2	
А4		13	1.266.1-3.2-280-01	То же ПВ3-2	2	
А4		6	1.266.1-3.3-1200-01	Каркас Кр7-2	1	

ВЗАМ. ИМВ №

Опалубка



докум. 190СБ
Лист 1

Сечения 2-2, 6-6 и узел А см. докум. 190СБ, лист 1.

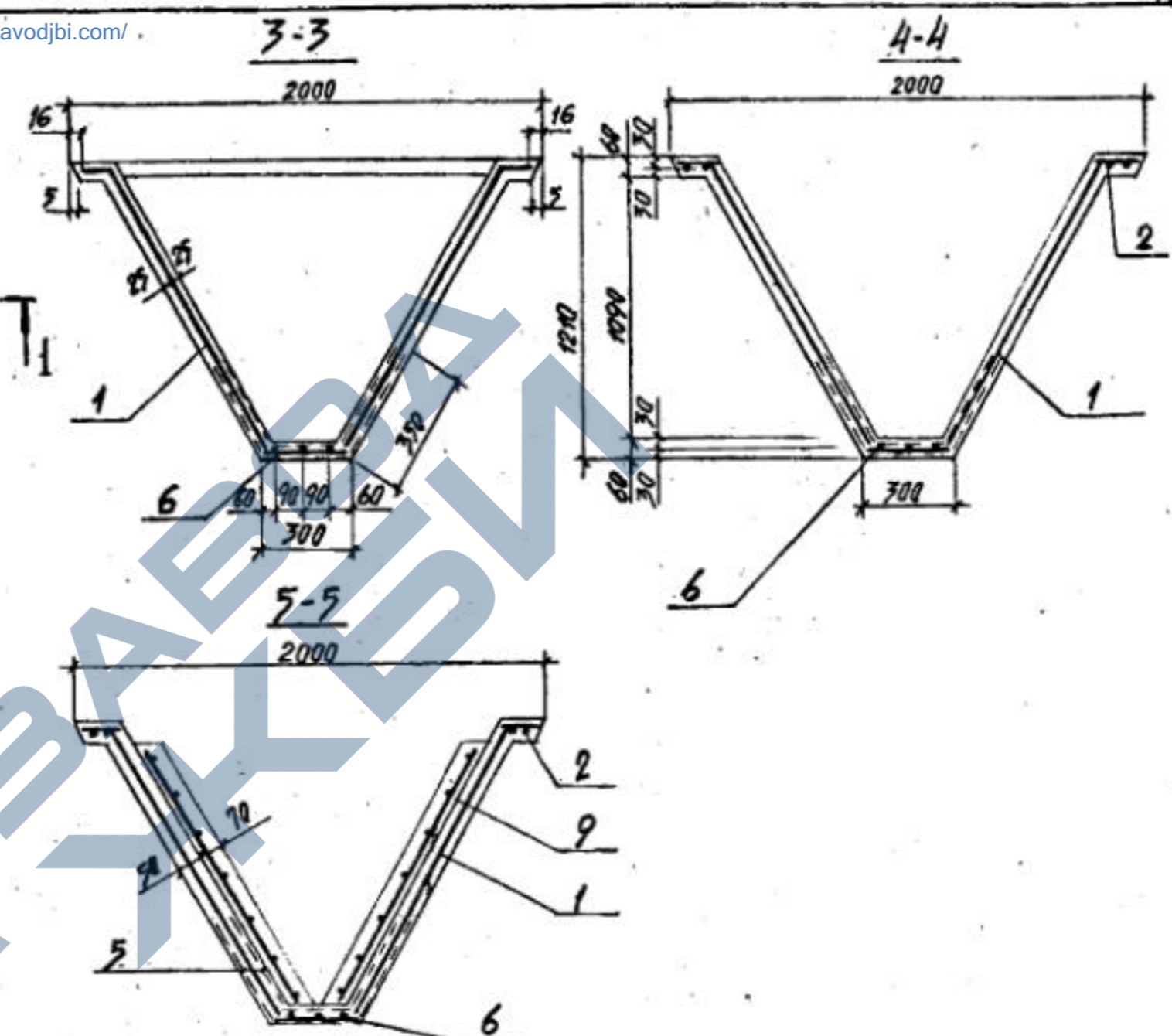
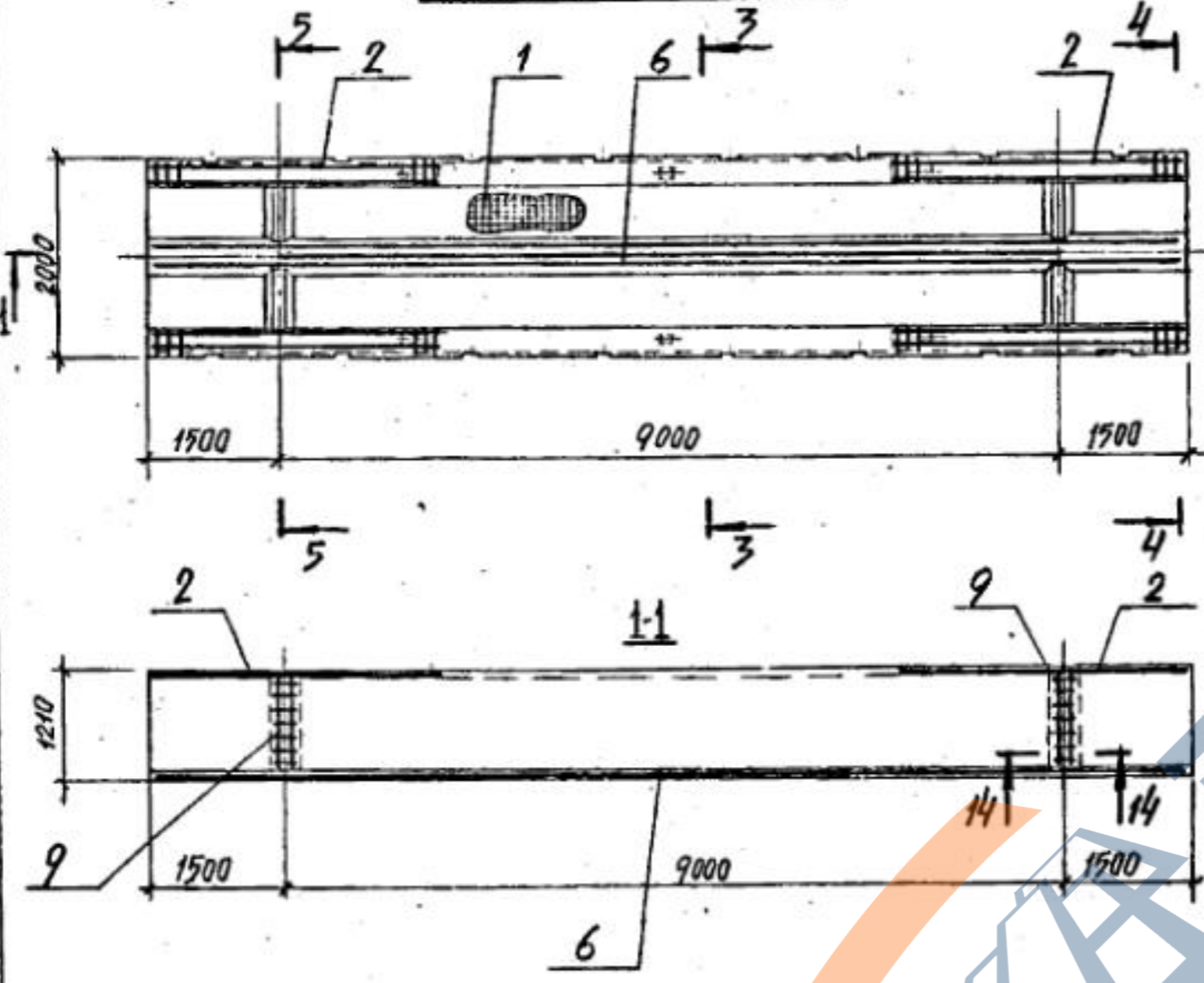
Обозначение	Марка
1.266.1-3.2-230	СК 9-1Т-2
-01	СК 9-2Т-2
-02	СК 9-3Т-2

Испол. СКД	Курбатов	23.08
И.контр.	Неофитов	23.08
Гл. констр.	Миронков	23.08
ГИП	Неофитов	23.08
Рук. гр.		
Ст. техн.	Минина	23.08
Ст. техн.	Снарская	23.08

1.266.1-3.2-230СБ		
Стадия	Масса	Масштаб
Р	7075	1:75
Лист 1	Листов 2	
ЛенЗНИИЭП		

Складка СК 9-1Т-2,
СК 9-2Т-2, СК 9-3Т-2.
Сборочный чертеж

Схема армирования



Ведомость расхода стали на элемент, кг

Марка элемента	Изделия арматурные												Всего	Изделия закладные										Общий расход			
	Арматура класса													Арматура класса					Прокат марки								
	Вр-I			A-I			A-III							A-I		A-III			Вст 3 кп 2								
	ГОСТ 6727-80		ГОСТ 5781-82		ГОСТ 5781-82						ГОСТ 5781-82			ГОСТ 5781-82			ГОСТ 8509-72		ГОСТ 103-76		ГОСТ 3262-75						
φ5	Итого	φ6	φ8	Итого	φ6	φ8	φ10	φ12	φ14	φ16	φ18	Итого	φ8	Итого	φ8	φ10	Итого	50x5	δ=6	δ=8	Итого	Итого					
СК 9-1Т-2	110,4	110,4	-	9,2	9,2	68,5	15,2		29,2				112,9	232,5	28,8	7,9	7,9	2,9	3,2	6,1	5,3	8,3	2,0	0,5	16,1	30,1	291,4
СК 9-2Т-2	110,4	110,4	-	9,2	9,2	68,5	15,2		39,7				123,4	243,0	28,8	7,9	7,9	2,9	3,2	6,1	5,3	8,3	2,0	0,5	16,1	30,1	301,9
СК 9-3Т-2	110,4	110,4	-	9,2	9,2	2,9	131,4		39,7				174,0	293,6	28,8	7,9	7,9	2,9	3,2	6,1	5,3	8,3	2,0	0,5	16,1	30,1	352,5

Эор-т	Зона	Поз.	Обозначение	Наименование	Кол.	Примечание
				<u>Документация</u>		
3			1.266.1-3.2-240СБ	Сборочный чертёж		
3			1.266.1-3.2-000ТО	Техническое описание		
				<u>Сборочные единицы</u>		
4	1		1.266.1-3.3-0100-06	Сетка С7	2	
4	9		1.266.1-3.3-0700	Каркас Кр2	4	
4	2		1.266.1-3.3-0800	тоже Кр3	4	
4	7		1.266.1-3.3-1500-01	Изделие закладное М2	20	
4	8		1.266.1-3.3-1600-01	тоже М6	8	
4	6		1.266.1-3.3-2000	" М12	4	
4	10		1.266.1-3.3-2100	" М13	2	
				<u>Стандартные изделия</u>		
				Тканая сетка №10-1.0	30,0 м ²	
				ГОСТ 3826-82		
				<u>Материал</u>		
				Бетон М300	3,59 м ³	
			<u>Переменные данные для исполнения:</u>			
			1.266.1-3.2-240			для СК 12-1Т-2
				<u>Сборочные единицы</u>		
4	4		1.266.1-3.2-260	Плита ПВ1-1	1	
4	5		1.266.1-3.2-260-03	тоже ПВ1-1-а	2	

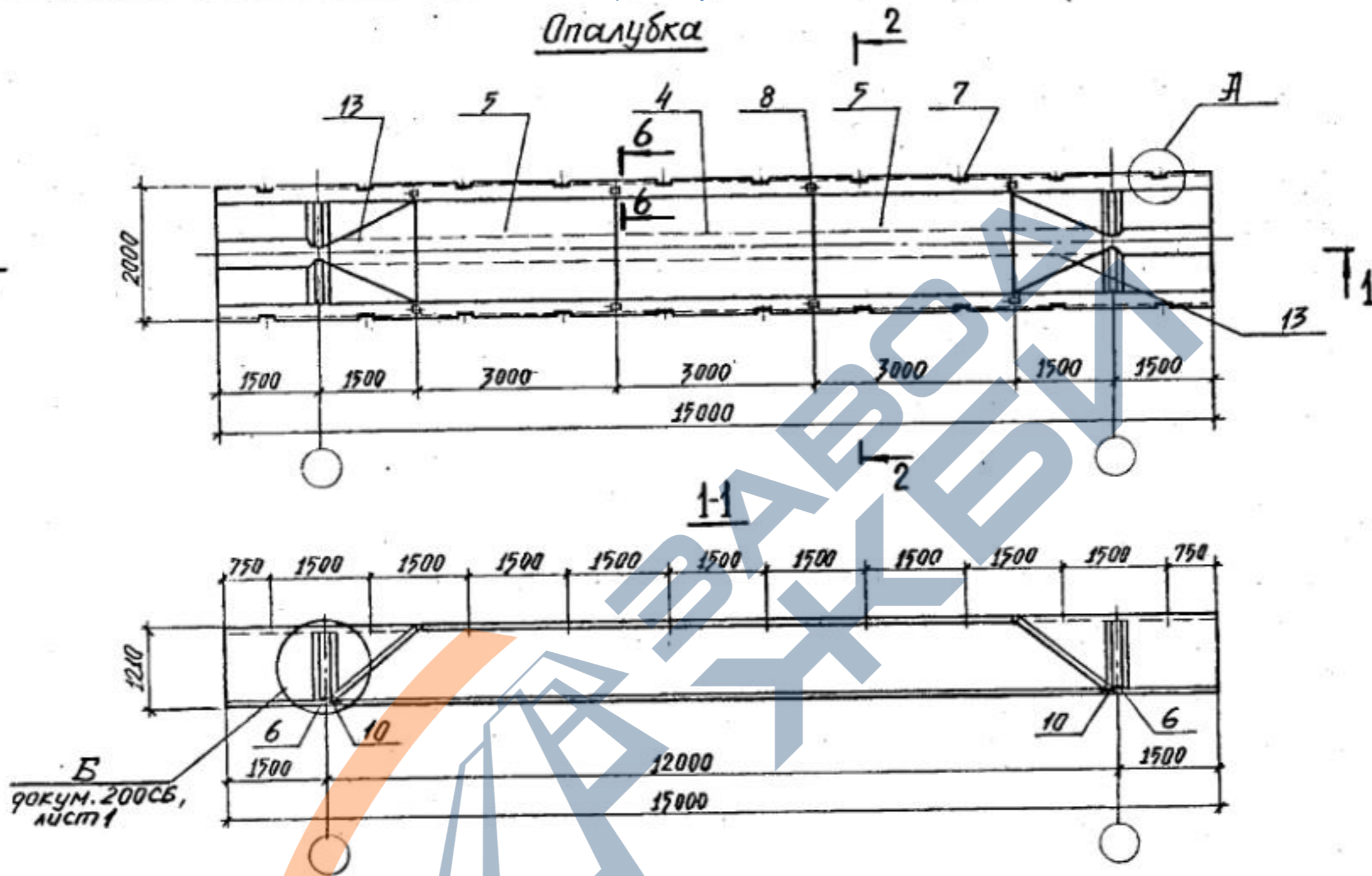
<https://zavodjbi.com/>

Эор-т	Зона	Поз.	Обозначение	Наименование	Кол.	Примечание
А4		13	1.266.1-3.2-280	Плита ПВ3-1	2	
А4		11	1.266.1-3.3-1400	Каркас Кр9-1	1	
				1.266.1-3.2-240-01		для СК 12-2Т-2
				<u>Сборочные единицы</u>		
А4		4	1.266.1-3.2-260	Плита ПВ1-1	1	
А4		5	1.266.1-3.2-260-03	тоже ПВ1-1-а	2	
А4		13	1.266.1-3.2-280	" ПВ3-1	2	
А4		11	1.266.1-3.3-1400-01	Каркас Кр9-2	1	
				1.266.1-3.2-240-02		для СК 12-3Т-2
				<u>Сборочные единицы</u>		
А4		4	1.266.1-3.2-260-01	Плита ПВ1-2	1	
А4		5	1.266.1-3.2-260-04	тоже ПВ1-2-а	2	
А4		13	1.266.1-3.2-280-01	" ПВ3-2	2	
А4		11	1.266.1-3.3-1400-01	Каркас Кр9-2	1	

ВЗАМ. ИМВ №

<https://zavodjbi.com/>

Опалубка



Б
докум. 200СБ,
лист 1

Сечения 2-2, 6-6 и узел А см. докум. 160, лист 1.

Обозначение	Марка
1.266.1-3.2-240	СК 12-1Т-2
-01	СК 12-2Т-2
-02	СК 12-3Т-2

1.266.1-3.2-240СБ			
И.СКО	И.КОНТР	Г.А.КОНСТ.	ГИП
КУРБАТОВ	НЕОФИТОВ	МИРОНКОВ	НЕОФИТОВ
РУК. ГР.	СТ. ИНЖ.	СТ. ТЕХН.	
	МИНИНА	СНАРСКАЯ	

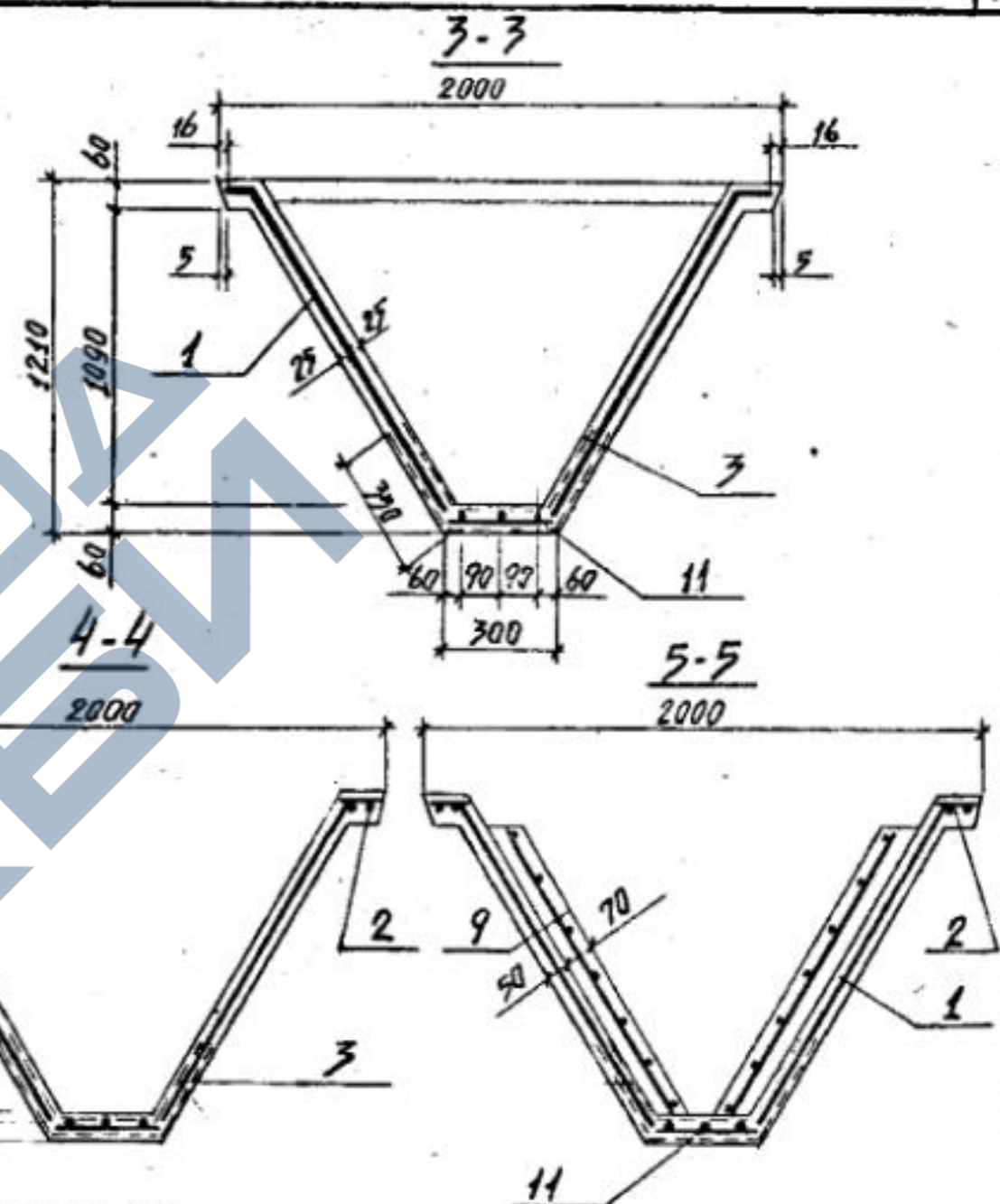
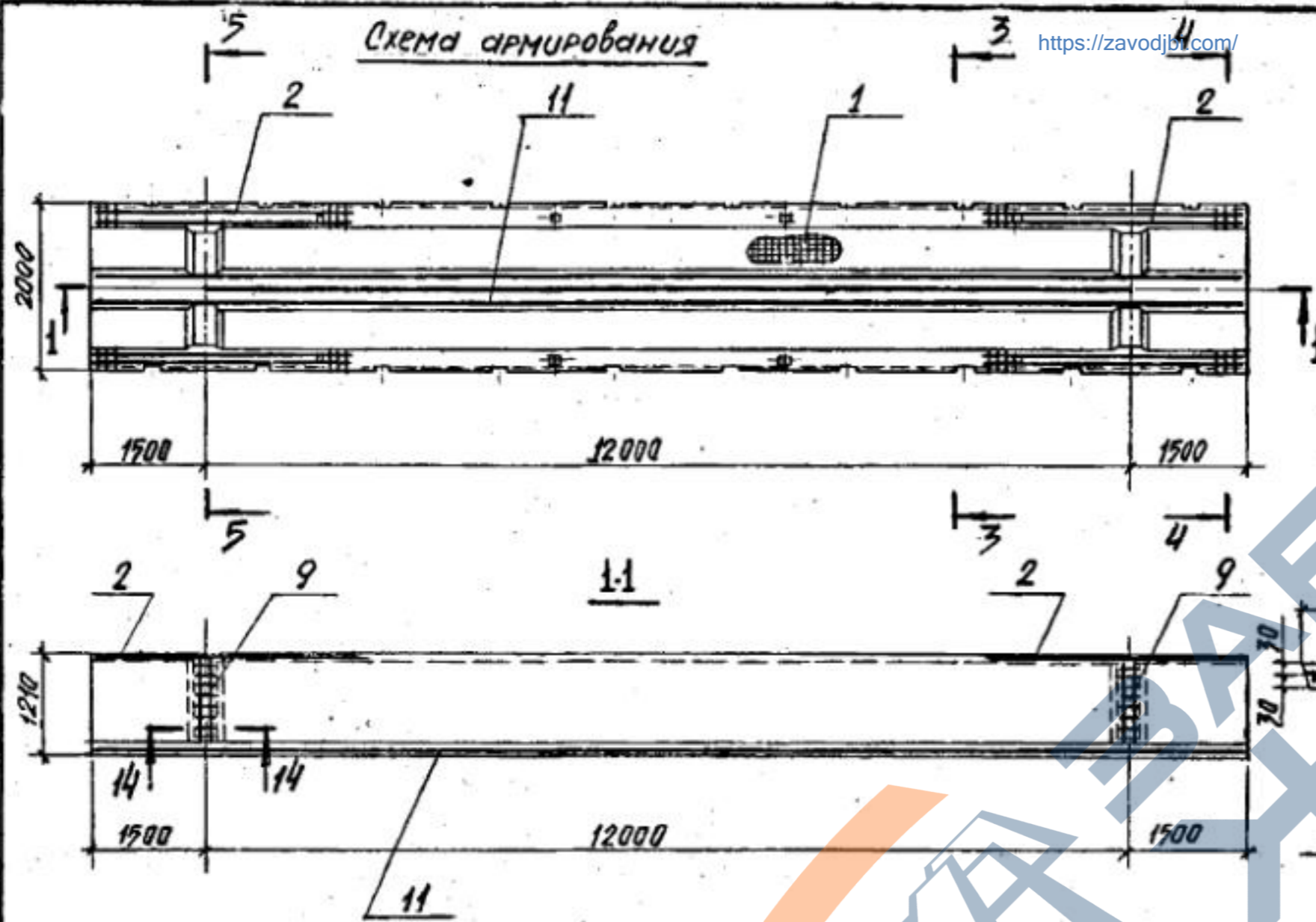
СТАДИЯ	МАССА	МАСШТ.
Р	8984	1:75
Лист 1	Листов 2	

Складка СК 12-1Т-2,
СК 12-2Т-2, СК 12-3Т-2.
Сборочный чертеж

ЛенЗНИИ

Схема армирования

<https://zavodjbi.com/>



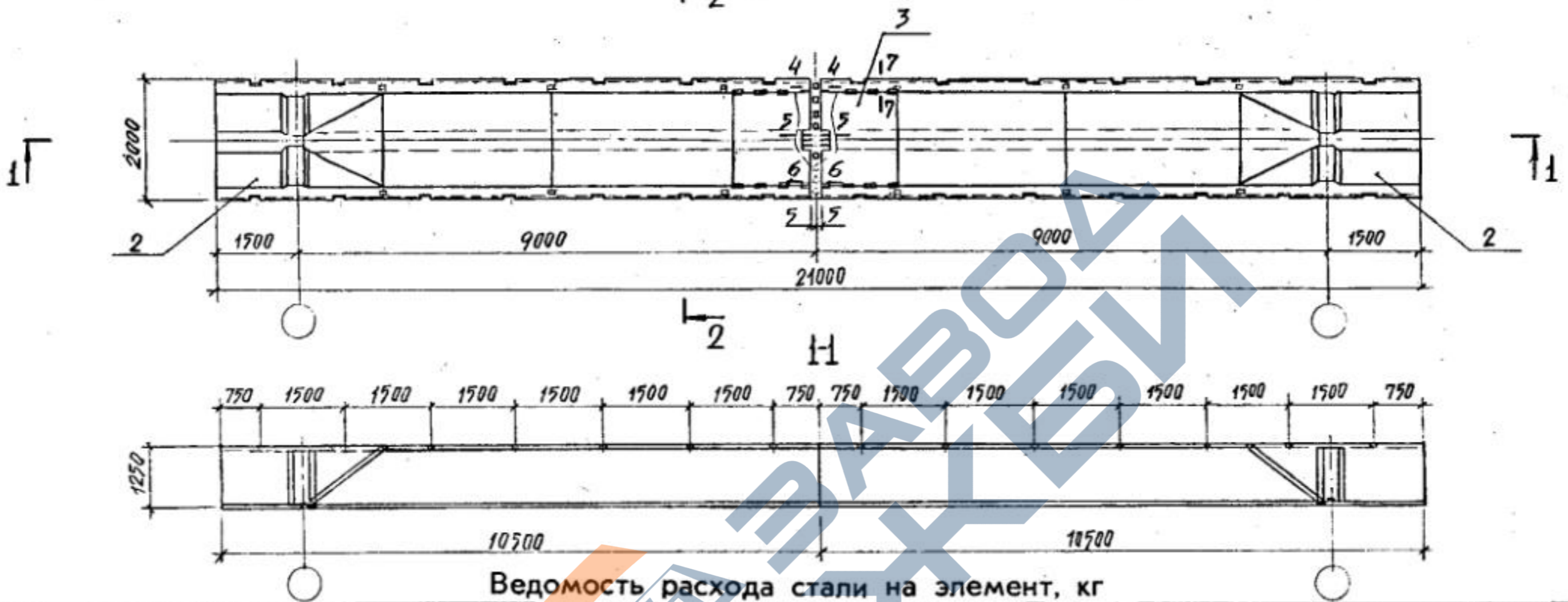
Ведомость расхода стали на элемент, кг

Марка элемента	Изделия арматурные													Тканая сетка №10-1 ГОСТ 3826-82	Изделия закладные								Общий расход				
	Арматура класса														Арматура класса		Прокат марки				Всего						
	Вр-I			А-I			А-III								А-I		В ст 3 кл 2										
	ГОСТ 6727-80		ГОСТ 5781-82		ГОСТ 5781-82							ГОСТ 5781-82			ГОСТ 5781-82		ГОСТ 8509-77		ГОСТ 103-76			ГОСТ 3262-75*					
φ5	Итого	φ8	Итого	φ6	φ8	φ10	φ12	φ14	φ16	φ18	φ22	φ25	Итого	φ8	Итого	φ8	φ10	Итого	50x5	δ=6	δ=8	труба d=20	Итого				
СК 12-1Т-2	138,4	138,4	9,2	9,2	94,9	15,2			66,0				176,1	323,7	36,0	9,2	9,2	3,4	3,2	6,6	5,3	10,3	2,0	0,6	18,2	34,0	393,7
СК 12-2Т-2	138,4	138,4	9,2	9,2	94,9	15,2				83,6			193,7	341,3	36,0	9,2	9,2	3,4	3,2	6,6	5,3	10,3	2,0	0,6	18,2	34,0	411,3
СК 12-3Т-2	138,4	138,4	9,2	9,2	3,6	176,5				83,6			263,7	411,3	36,0	9,2	9,2	3,4	3,2	6,6	5,3	10,3	2,0	0,6	18,2	34,0	481,3

<https://zavodjbi.com/>

Форм-т	Зона	Поз.	Обозначение	Наименование	Кол.	Примечание	
				<u>Документация</u>			
A3			1.266.1-3.2-250СБ	Сборочный чертеж			
A3			1.266.1-3.2-000ТО	Техническое описание			
				<u>Сборочные единицы</u>			
A4	1		1.266.1-3.3-2500	Накладки МС1	24		
				<u>Материал</u>			
				Бетон М 300	5,59	м ³	
			<u>Переменные данные для исполнений:</u>				
				1.266.1-3.2-250		для СК 18-П-2	
				<u>Сборочные единицы:</u>			
A4	2		1.266.1-3.2-220	Элемент складки СП 9-П-1	2		
A4	3		1.266.1-3.2-290	Плита ПВ4-1	1		
				1.266.1-3.2-250-01		для СК 18-2Т-2	
				<u>Сборочные единицы</u>			
A4	2		1.266.1-3.2-220-01	Элемент складки СП 9-2Т-1	2		
A4	3		1.266.1-3.2-290-01	Плита ПВ4-2	1		

Форм-т	Зона	Поз.	Обозначение	Наименование	Кол.	Примечание
				1.266.1-3.2-250-02		для СК 18-3Т-
				<u>Сборочные единицы</u>		
A4	2		1.266.1-3.2-220-02	Элемент складки СП 9-3Т-1	2	
A4	3		1.266.1-3.2-290-02	Плита ПВ4-3	1	



Ведомость расхода стали на элемент, кг

Марка элемента	Изделия арматурные												Изделия закладные										Общий расход						
	Арматура класса												Арматура класса					Прокат марки						Всего					
	ВР-I		А-I		А-III								А-I		А-III			В ст 3 кп 2											
	ГОСТ 4727-80	ГОСТ 5781-82	ГОСТ 5781-82										ГОСТ 5781-82		ГОСТ 5781-82			ГОСТ 8240-72, 8509-72, 103-76, 326-75*											
φ5	Итого	φ8	Итого	φ6	φ8	φ10	φ14	φ16	φ25	φ28	φ32	Итого	φ8	Итого	φ8	φ10	Итого	С6,5	С36x4	С50x5	δ=6	δ=8	Труба ду=20	Итого					
СК 18-1Т-2	193,2	193,2	9,2	9,2	139,7	24,2						230,4	393,9	596,3	50,4	24,0	24,0	6,8	3,2	10,0	2,8	5,2	5,4	51,6	2,0	1,6	68,6	102,6	749,3
СК 18-2Т-2	193,2	193,2	9,2	9,2		270,8						289,0	559,8	762,2	50,4	24,0	24,0	6,8	3,2	10,0	2,8	5,2	5,4	51,6	2,0	1,6	68,6	102,6	915,2
СК 18-3Т-2	193,2	193,2	9,2	9,2		490,3	347,1					377,6	777,7	976,1	50,4	24,0	24,0	6,8	3,2	10,0	2,8	5,2	5,4	51,6	2,0	1,6	68,6	102,6	1129,1

Обозначение	Марка
1.266.1-3.2-250	СК 18-1Т-2
-01	СК 18-2Т-2
-02	СК 18-3Т-2

Сечения 2-2, 4-4, 5-5, 6-6, 7-7 см.
докум. 170СБ, лист 2.

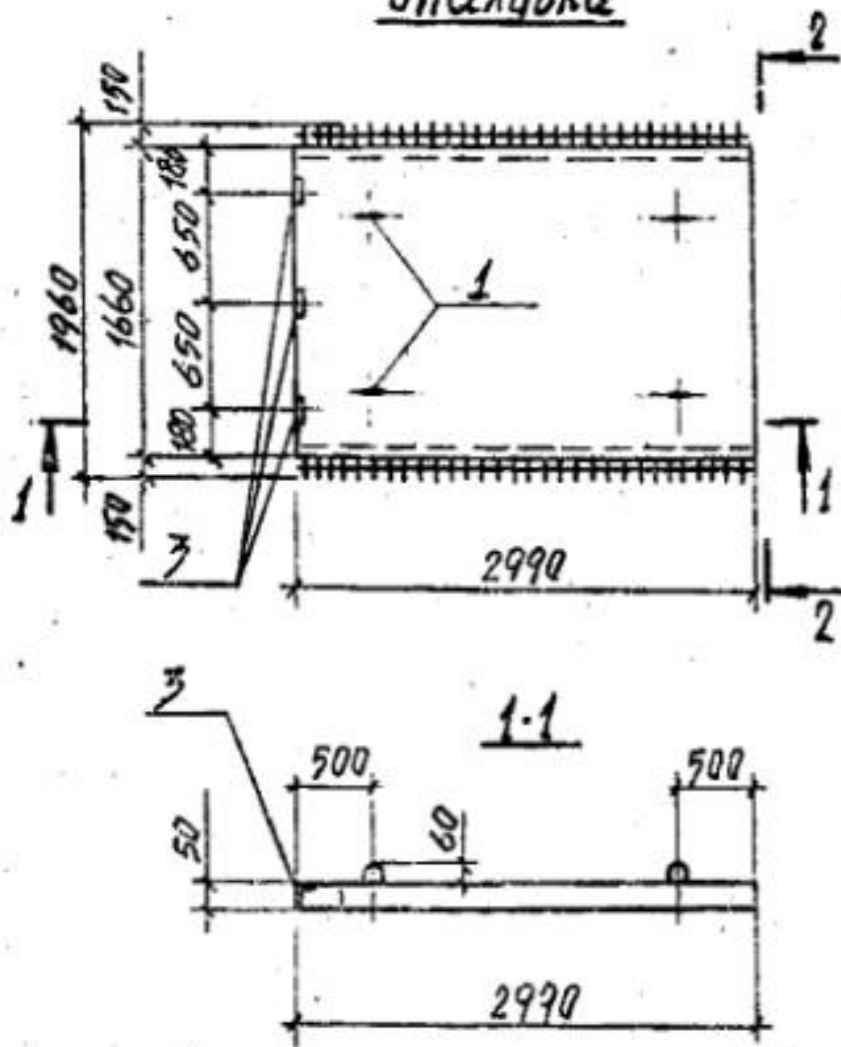
I.266.I-3.2-250СБ			СТАДИЯ	МАССА	МАСШТАБ
Исч. СКО	Курбатов	23.01.82	Р	139975	1:75
Н.контр.	Несфитов	23.01.82			
Гл. констр.	Мирских	23.01.82			
Гип	Несфитов	23.01.82			
Рук. гр.					
Ст. инж.	Минина	24.01.82	Складка СК 18-1Т-2, СК 18-2Т-2, СК 18-3Т-2. Сборочный чертёж		
Ст. техн.	Снарская	24.01.82			
			ЛИСТ	ЛИСТОВ 1	
			ЛенЗНИИЭП		

ФОР-Т	Зона	Поз.	Обозначение	Наименование	Кол.	Примечание
				<u>Документация</u>		
А3			1.266.1-3.2-260 СБ	Сборочный чертеж		
А3			1.266.1-3.2-000 Т0	Техническое описание		
				<u>Детали</u>		
Б4	1		1.266.1-3.2-261	Ф8А ГОСТ 5781-82 $\ell=780$	4	0,31 кг
				<u>Материалы</u>		
				Бетон М300	0,24	м ³
			<u>Переменные данные для исполнения:</u>			
				1.266.1-3.2-260		для ПВ1-1
				<u>Сборочные единицы</u>		
А4	2		1.266.1-3.3-0200	Сетка С9-1	1	
				1.266.1-3.2-260-01		для ПВ1-2
				<u>Сборочные единицы</u>		
А4	2		1.266.1-3.3-0200-01	Сетка С9-2	1	
				1.266.1-3.2-260-02		для ПВ1-3
				<u>Сборочные единицы</u>		
А4	2		1.266.1-3.3-0200-02	Сетка С9-3	1	

Л. 118 №

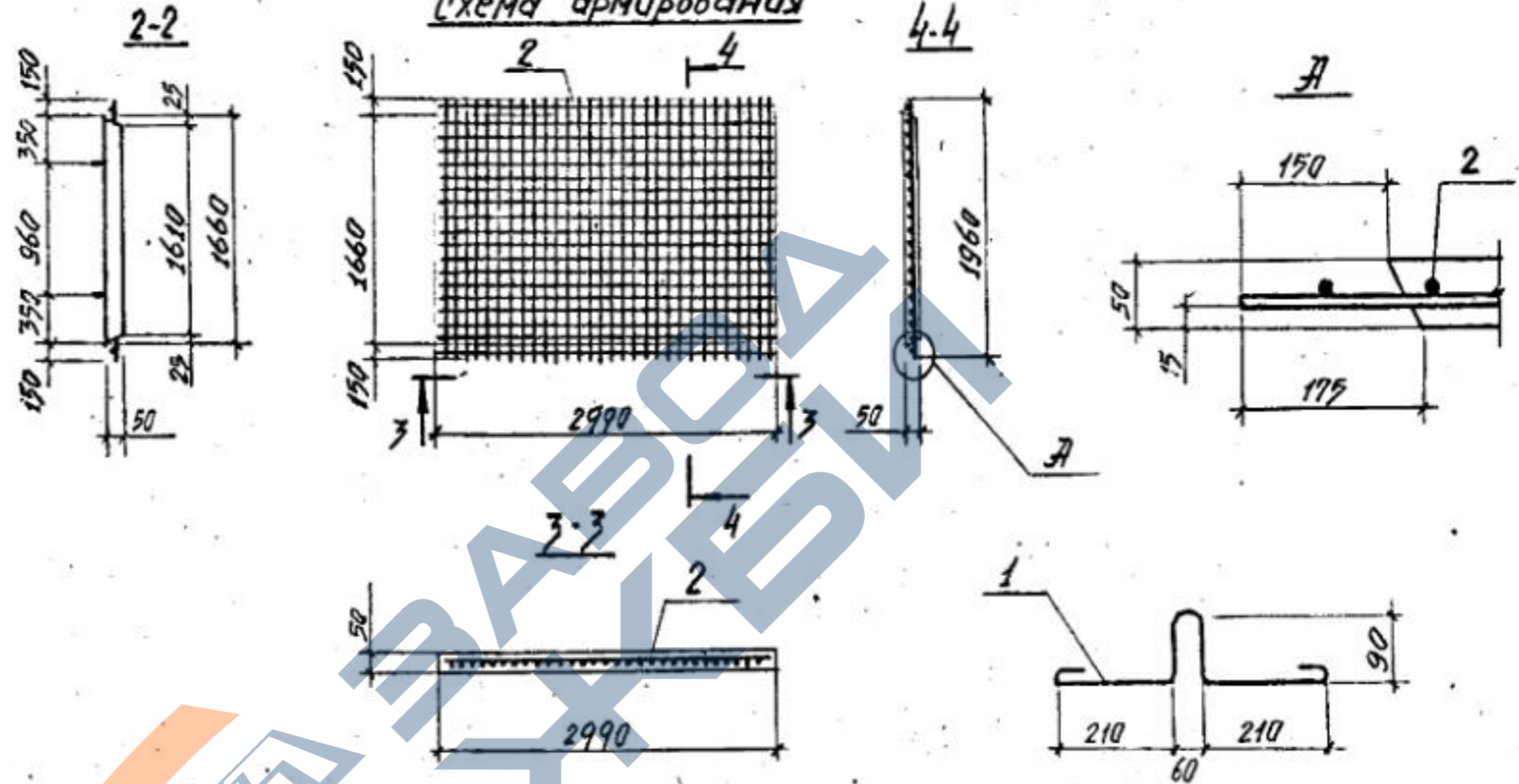
ФОР-Т	Зона	Поз.	Обозначение	Наименование	Кол.	Примечание
				1.266.1-3.2-260-03		для ПВ1-1-а
				<u>Сборочные единицы</u>		
А4	2		1.266.1-3.3-0200	Сетка С9-1	1	
А4	3		1.266.1-3.3-2300	Изделие закладное М15	3	
				1.266.1-3.2-260-04		для ПВ1-2-а
				<u>Сборочные единицы</u>		
А4	2		1.266.1-3.3-0200-01	Сетка С9-2	1	
А4	3		1.266.1-3.3-2300	Изделие закладное М15	3	
				1.266.1-3.2-260-05		для ПВ1-3-а
				<u>Сборочные единицы</u>		
А4	2		1.266.1-3.3-0200-02	Сетка С9-3	1	
А4	3		1.266.1-3.3-2300	Изделие закладное М15	3	

Опалубка



<https://zavodjbi.com/>

Схема армирования



Ведомость расхода стали на элемент, кг

Обозначение	Марка
1.266.1-3.2-260	ПВ1-1
-01	ПВ1-2
-02	ПВ1-3
-03	ПВ1-1-а
-04	ПВ1-2-а
-05	ПВ1-3-а

Марка элемента	Изделия арматурные					Изделия закладные				Общий расход	
	Арматура класса А-III					Арматура кл. А-I		Прокат марки В ст 3 кл 2			
	ГОСТ 5781-82					ГОСТ 5781-82		ГОСТ 8509-72*			
	φ6	φ8	φ10	Итого	φ8	Итого	50x5	Итого			
ПВ1-1	25.7			25.7	25.7	1.24	1.24		1.24	26.94	
ПВ1-2		45.5		45.5	45.5	1.24	1.24		1.24	46.74	
ПВ1-3			71.3	71.3	71.3	1.24	1.24		1.24	72.54	
ПВ1-1-а	25.7			25.7	25.7	2.02	2.02	1.14	1.14	3.16	28.86
ПВ1-2-а		45.5		45.5	45.5	2.02	2.02	1.14	1.14	3.16	48.66
ПВ1-3-а			71.3	71.3	71.3	2.02	2.02	1.14	1.14	3.16	74.46

<https://zavodjbi.com/>

1.266.1-3.2-260СБ

Форт	Зона	Поз.	Обозначение	Наименование	Кол.	Примечание	
				<u>Документация</u>			
A3			1.266.1-3.2-270СБ	Сборочный чертеж			
A3			1.266.1-3.2-00070	Техническое описание			
				<u>Детали</u>			
		1	1.266.1-3.2-261	ФВА! ГОСТ 5781-82 l-780	2	0,31кг	
				<u>Материалы</u>			
				Бетон М300	0,12	м ³	
			<u>Переменные данные для исполнений</u>				
				1.266.1-3.2-270		для пв 2-1	
				<u>Сборочные единицы</u>			
A4		2	1.266.1-3.3-0300	Сетка С10-1	1		
				1.266.1-3.2-270-01		для пв 2-2	
				<u>Сборочные единицы</u>			
A4		2	1.266.1-3.3-0300-01	Сетка С10-2	1		
				1.266.1-3.2-270-02		для пв 2-3	
				<u>Сборочные единицы</u>			
A4		2	1.266.1-3.3-0300-02	Сетка С10-3	1		

Форт	Зона	Поз.	Обозначение	Наименование	Кол.	Примечание
				1.266.1-3.2-270-03		для пв 2-1а
				<u>Сборочные единицы</u>		
A4		2	1.266.1-3.3-0300	Сетка С10-1	1	
A4		3	1.266.1-3.3-2300	Изделие закладное М15	3	
				1.266.1-3.2-270-04		для пв 2-2а
				<u>Сборочные единицы</u>		
A4		2	1.266.1-3.3-0300-01	Сетка С10-2	1	
A4		3	1.266.1-3.3-2300	Изделие закладное М15	3	
				1.266.1-3.2-270-05		для пв 2-3а
				<u>Сборочные единицы</u>		
A4		2	1.266.1-3.3-0300-02	Сетка С10-3	1	
A4		3	1.266.1-3.3-2300	Изделие закладное М15	3	

ИЗМ. №

Опалубка

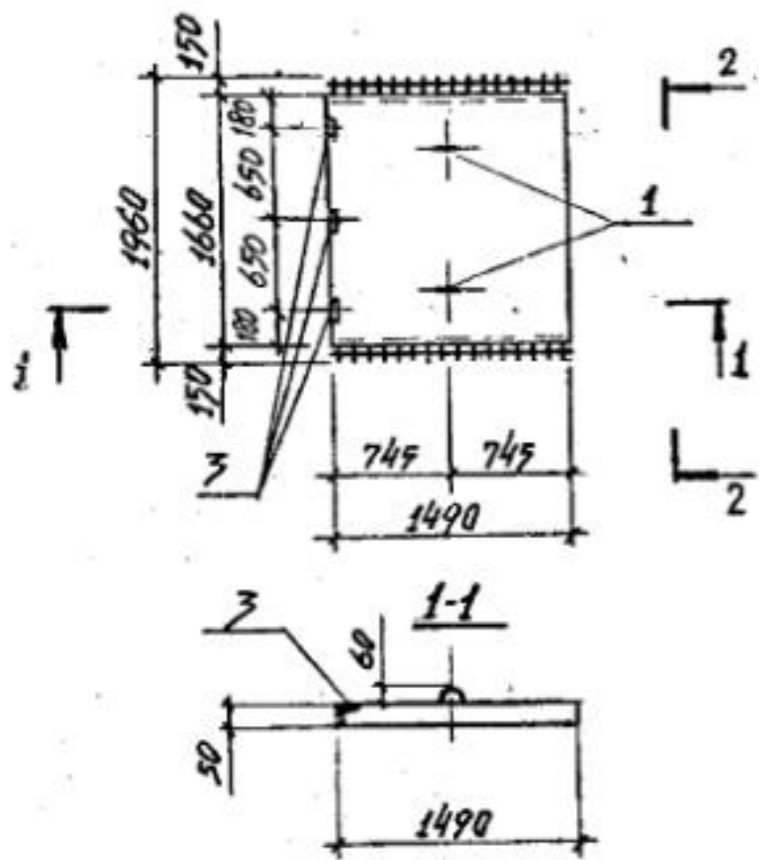
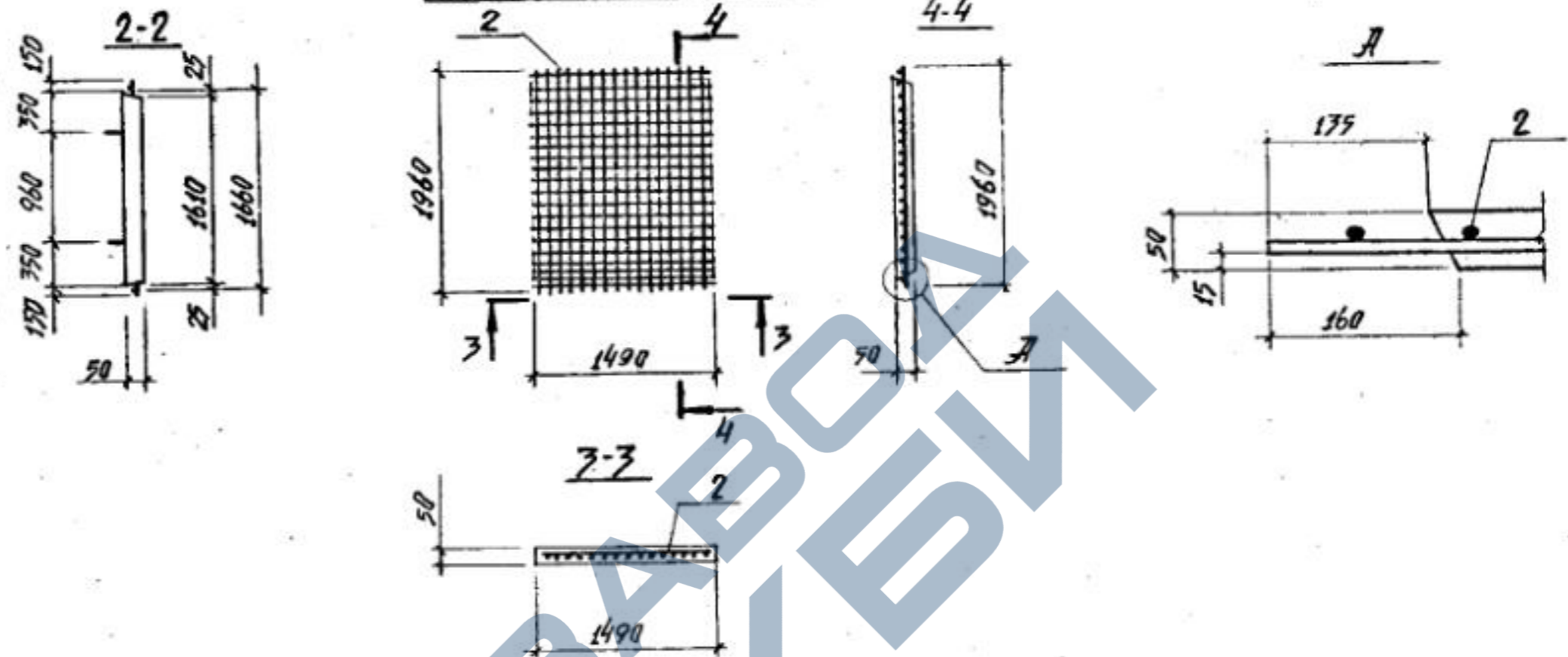


Схема армирования



Ведомость расхода стали на элемент, кг

Обозначение	Марка
1.266.1-3.2-270	ПВ2-1
-01	ПВ2-2
-02	ПВ2-3
-03	ПВ2-1-а
-04	ПВ2-2-а
-05	ПВ2-3-а

Марка элемента	Изделия арматурные					Изделия закладные				Общий расход
	Арматура класса А-III					Арматура кл А-I		Прокат марки В ст. 3 кл 2		
	ГОСТ 5781-82					ГОСТ 5781-82		ГОСТ 8509-72*		
	φ6	φ8	φ10		Итого	φ8	Итого	L50x5	Итого	
ПВ2-1	12.9				12.9	0.62	0.62		0.62	13.52
ПВ2-2		22.6			22.6	0.62	0.62		0.62	23.22
ПВ2-3			35.4		35.4	0.62	0.62		0.62	36.02
ПВ2-1-а	12.9				12.9	1.4	1.4	1.14	1.14	25.44
ПВ2-2-а		22.6			22.6	1.4	1.4	1.14	1.14	25.44
ПВ2-3-а			35.4		35.4	1.4	1.4	1.14	1.14	37.94

Позиция 1 см. чакум. 260СБ

I.266.I-3.2-270СБ			СТАДИЯ	МАССА	МАСШТАБ
Нач.СКО	Курбатов	23.06.8	Р	300	1:50
Н.контр.	Неофитов	23.06.8			
Д.контр.	Миронков	23.06.8	Лист	Листов 1	ЛенЗНИИЭП
Гип	Неофитов	23.06.8			
Рук. гр.					
Ст.инж.	Минина	23.06.8			
Ст.техн.	Снарская	23.06.8			

Формат	Зона	Поз.	Обозначение	Наименование	Кол.	Примечание	
				<u>Документация</u>			
A3			1.266.1-3.2-280СБ	Сборочный чертеж			
A3			1.266.1-3.2-000ТО	Техническое описание			
				<u>Сборочные единицы</u>			
A4	3		1.266.1-3.3-2500	Изделие закладное М15	4		
				<u>Детали</u>			
	1		1.266.1-3.2-261	Ф8А1 ГОСТ 5781-81 $\varnothing=780$	3	0,31 кг	
				<u>Материалы</u>			
				Бетон М300	0,082	м ³	
			<u>Переменные данные для исполнения:</u>				
				1.266.1-3.2-280		для пв3-1	
				<u>Сборочные единицы</u>			
A4	2		1.266.1-3.3-0400	Сетка С11-1	1		
				1.266.1-3.2-290-01		для пв3-2	
				<u>Сборочные единицы</u>			
A4	2		1.266.1-3.3-0400-01	Сетка С11-2	1		

И.О.СКО	Курбатов				
И.КОНТР.	Несфитов				
ГЛ.КОНСТ.	Миронков				
ГП	Несфитов				
РУК. ГР.					
СТ.ИИЭ	Минина				
СТ.ТЕХН.	Снарская				

I.266.I-3.2-280

Стадия	Лист	Листов
Р	1	

Плита ПВ3-1, ПВ3-2

ЛенЗНИИЭП

<https://zavodjbi.com>

Формат	Зона	Поз.	Обозначение	Наименование	Кол.	Примечание	
				<u>Документация</u>			
A3			1.266.1-3.2-290СБ	Сборочный чертеж			
A3			1.266.1-3.2-000ТО	Техническое описание			
				<u>Сборочные единицы</u>			
A4	2		1.266.1-3.3-2400	Изделие закладное М16	14		
				<u>Детали</u>			
	1		1.266.1-3.2-261	Ф8А1 ГОСТ 5781-82 $\varnothing=780$	4	0,31 кг	
				<u>Материалы</u>			
				Бетон М300	0,26	м ³	
			<u>Переменные данные для исполнения:</u>				
				1.266.1-3.2-290		для пв4-1	
				<u>Сборочные единицы</u>			
A4	3		1.266.1-3.3-0500	Сетка С12-1	1		
				1.266.1-3.2-290-01		для пв4-2	
				<u>Сборочные единицы</u>			
A4	3		1.266.1-3.3-0500-01	Сетка С12-2	1		
				1.266.1-3.2-290-02		для пв4-3	
				<u>Сборочные единицы</u>			
A4	3		1.266.1-3.3-0500-02	Сетка С12-3	1		

И.О.СКО	Курбатов				
И.КОНТР.	Несфитов				
ГЛ.КОНСТ.	Миронков				
ГП	Несфитов				
РУК. ГР.					
СТ.ИИЭ	Минина				
СТ.ТЕХН.	Снарская				

I.266.I-3.2-290

Стадия	Лист	Листов
Р		1

Плита ПВ4-1, ПВ4-2, ПВ4-3

ЛенЗНИИЭП

<https://zavodjbi.com>

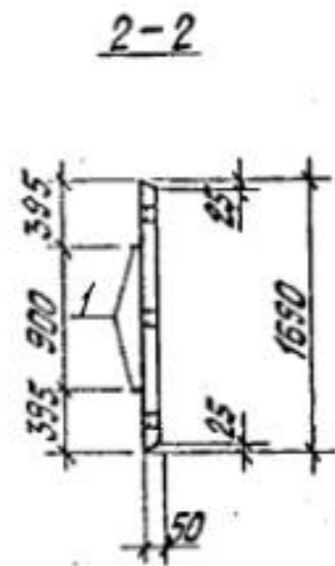
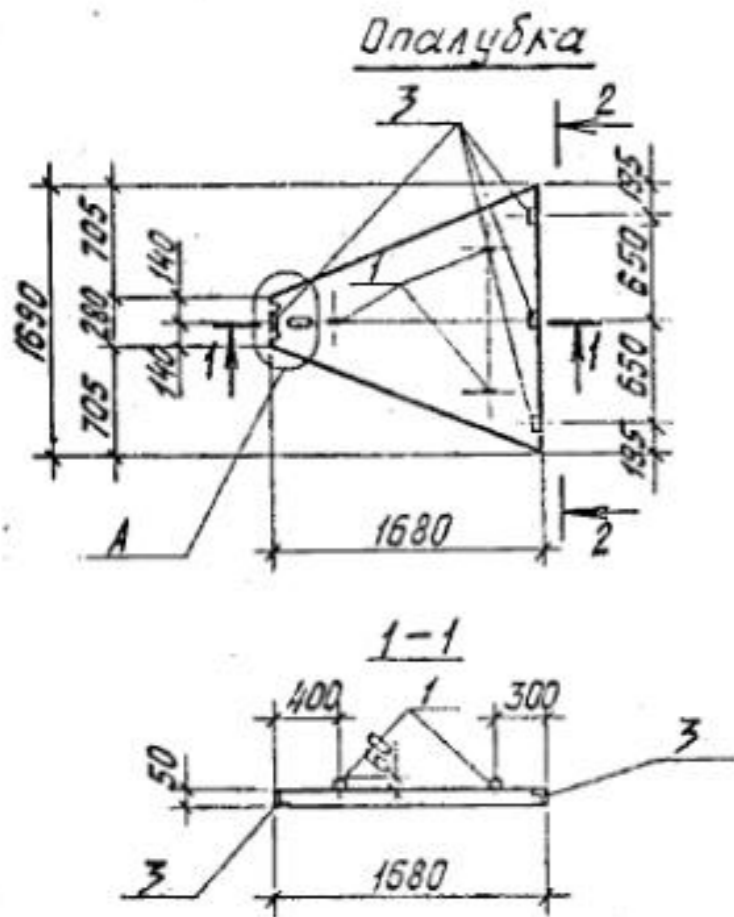
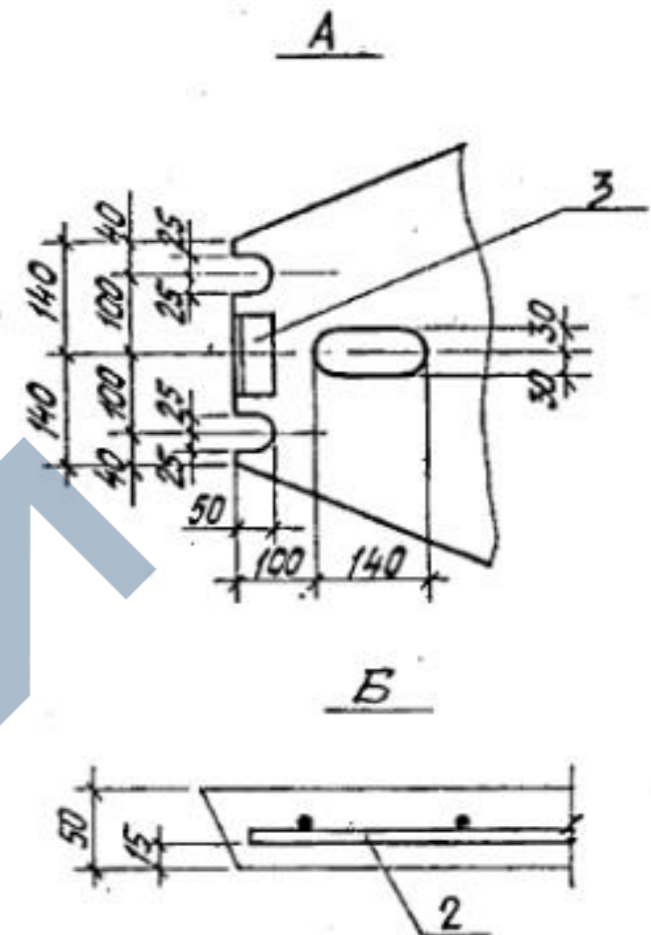
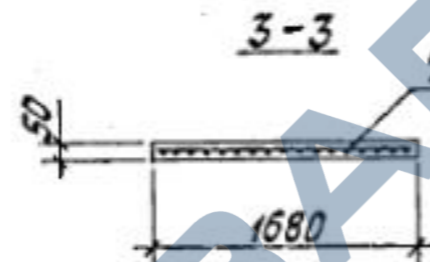
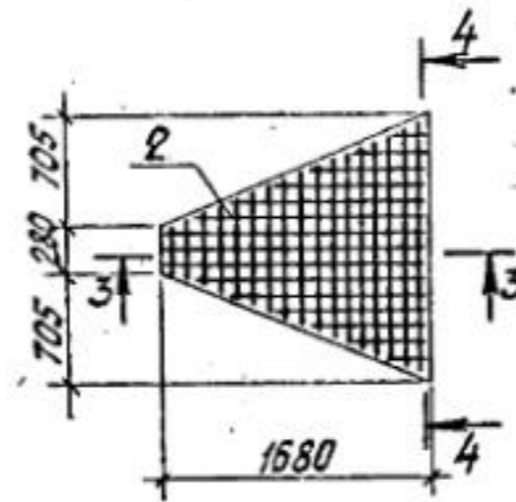


Схема армирования



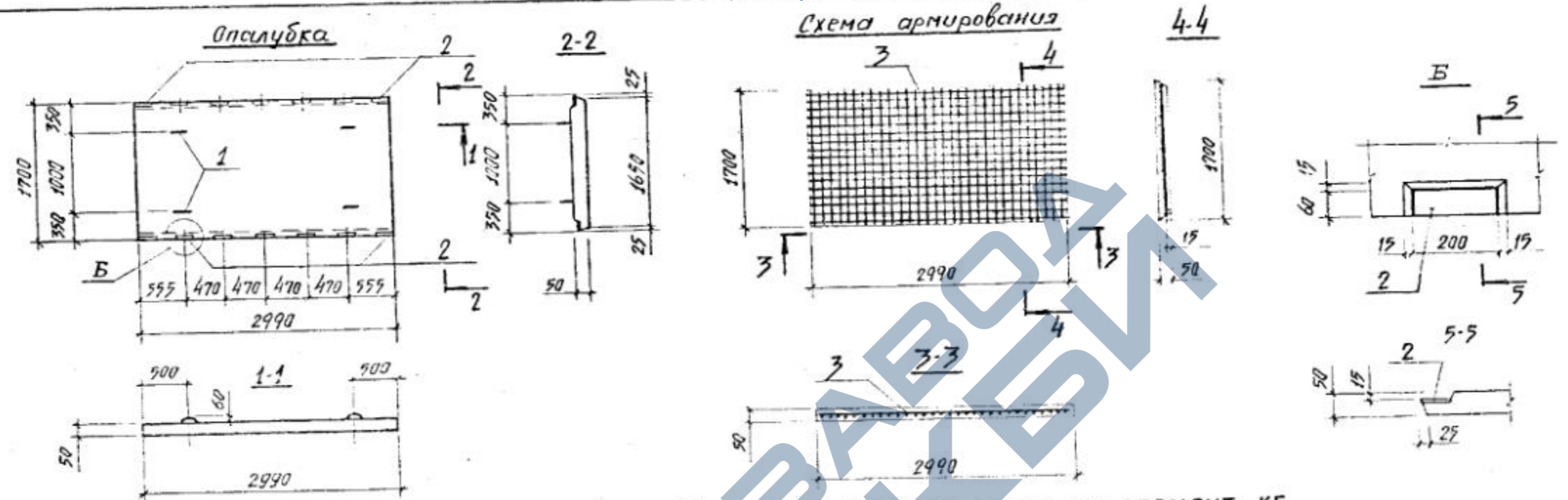
Обозначение	Марка
1.266.1-3.2-280	ПВЗ-1
1.266.1-3.2-280-01	ПВЗ-2

Ведомость расхода стали на элемент, кг

Марка элемента	Изделия арматурные					Изделия закладные					Общий расход
	Арматура класса А-III					Арматура кл. А-I		Прокат марки В ст 3 кп 2			
	ГОСТ 5781-82					ГОСТ 5781-82		ГОСТ 8509-72*			
	φ6	φ8			Итого	φ8	Итого	50x5	Итого		
ПВЗ-1	7,1				7,1	1,97	1,97	1,52	1,52	3,49	10,6
ПВЗ-2		12,4			12,4	1,97	1,97	1,52	1,52	3,49	15,9

Позицию 1 см. докум. 260СБ

				1.266.1-3.2-280СБ		
				Плита ПВЗ-1, ПВЗ-2. Сборочный чертеж		
СТАДИЯ	МАССА	МАСШТАБ				
Р	205	1:50				
ЛИСТ	ЛИСТОВ					
	1					
ЛенЗНИИЭП						



Ведомость расхода стали на элемент, кг

Обозначение	Марка
1.266.1-3.2-290	пв4-1
-01	пв4-2
-02	пв4-3

Марка элемента	Изделия арматурные					Изделия закладные					Общий расход
	Арматура класса А-III					Арматура кл А-I		Прокат марки В ст 3 кл 2			
	ГОСТ 5781-82					ГОСТ 5781-82		ГОСТ 103-76			
	φ6	φ8	φ10	Итого		φ8	Итого	φ6	Итого		
пв4-1	22.3			22.3	22.3	8.0	8.0	7.8	7.8	15.8	38.1
пв4-2		39.8		39.8	39.8	8.0	8.0	7.8	7.8	15.8	55.6
пв4-3			61.9	61.9	61.9	8.0	8.0	7.8	7.8	15.8	77.7

Позиция 1 см. докум. 260СБ

I.266.I-3.2-290СБ				СТАДИЯ	МАССА	МАСШТАБ
НАЧ.СКО	КУРБАТОВ	23.06.88		Р	650	1:50
Н.КОНТР.	НЕОРИТОВ	23.06.88		Плита пв4-1, пв4-2, пв4-3. Сборочный чертеж		
ГЛ.КОНСТ.	МИРОНОВ	23.06.88				
ГИП	НЕОРИТОВ	23.06.88		ЛИСТ	ЛИСТОВ 1	
РУК. ГР.				ЛенЗНИИЭП		
СТ.ИНЖ.	МИНИНА	23.06.88				
СТ.ТЕХН.	СНАРСКАЯ	23.06.88				