



Ордена «Знак почета» Уральский научно-исследовательский и проектно-конструкторский институт  
Российской академии архитектуры и строительных наук

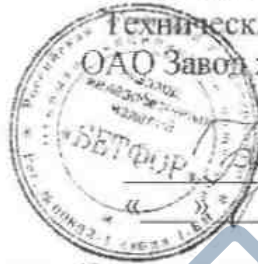
# УРАЛНИИПРОЕКТ РААСН

ОКП 58 4211

ГРУППА Ж 33

УТВЕРЖАЮ:

Технический директор  
ОАО Завод железобетонных изделий  
«БЕТФОР»



О.Ф. Федотов  
2005г.

## ПЛИТЫ ПЕРЕКРЫТИЙ ЖЕЛЕЗОБЕТОННЫЕ ПРЕДВАРИТЕЛЬНО НАПРЯЖЕННЫЕ СТЕНДОВОГО БЕЗОПАЛУБОЧНОГО ФОРМОВАНИЯ

Технические условия

ТУ 5842-001-01217316-05

СОГЛАСОВАНО:

Главный санитарный врач  
Свердловской области

Вводится впервые

Срок действия с «\_\_» \_\_\_\_ 2005г.

В.И. Никонов

«\_\_» \_\_\_\_ 2005г.

СОГЛАСОВАНО:

Технический директор  
ОАО «Уралгражданпроект»,  
канд. техн. наук

Г.Г. Котлов

«\_\_» \_\_\_\_ 2005г.

РАЗРАБОТАНО:

Директор «УралНИИпроект РААСН»  
канд. арх. проф., советник РААСН  
А.В. Долгов



Заведующий отделом,  
канд. техн. наук

А.Я. Эпп

«\_\_» \_\_\_\_ 2005г.

Екатеринбург 2005

Плиты перекрытий  
железобетонные многопустотные  
стендового безопалубочного формования  
для зданий и сооружений.

Технические условия.

Reinforced concrete multihollow slabs  
of Spanbanners for floors in  
buildings. Technical Specifications

ОКП 58 4211

Дата введения « \_\_\_\_\_ » \_\_\_\_\_ 2005г.

Настоящие Технические условия распространяются на железобетонные многопустотные предварительно напряженные плиты (далее плиты), изготавливаемые из тяжелого бетона способом непрерывного формования на длинных стендах (с использованием оборудования фирмы «Echo Engineering», Бельгия), армированные семипроволочными арматурными канатами класса К-7 и высокопрочной арматурной проволокой класса Вр-II и предназначенные для применения в перекрытиях и покрытиях зданий и сооружений различного назначения.

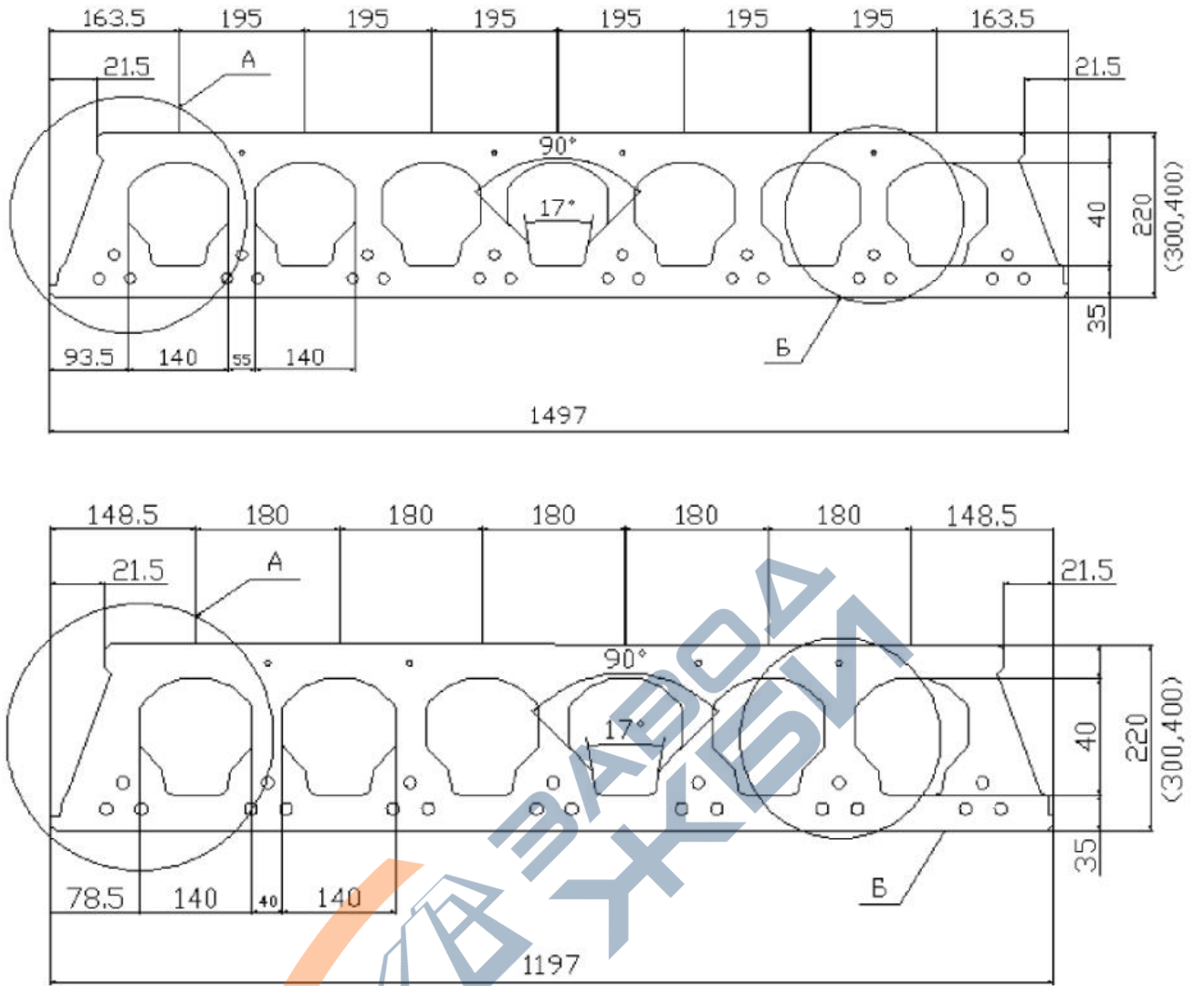
Плиты применяют в соответствии с указаниями рабочих чертежей плит. Особенностью плит является отсутствие в них поперечной арматуры, монтажных петель и закладных деталей, что следует учитывать при конструировании перекрытий, транспортировании и монтаже плит.

## 1 ТЕХНИЧЕСКИЕ ТРЕБОВАНИЯ

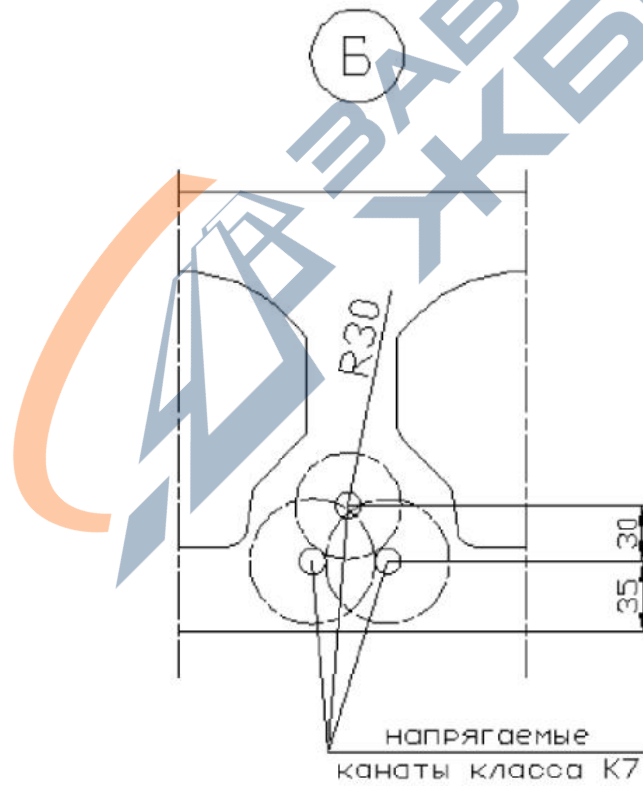
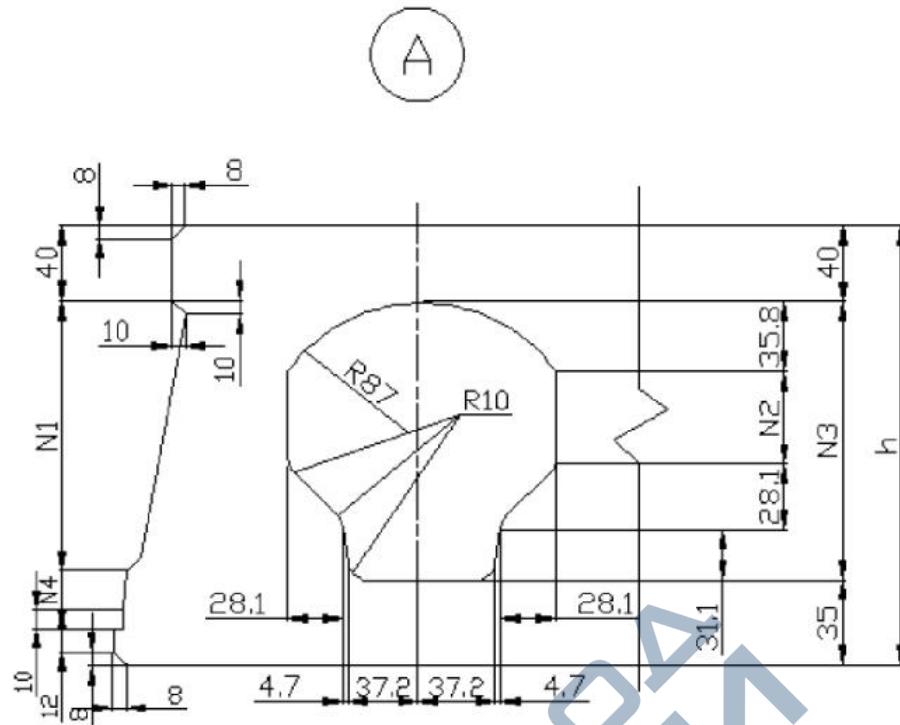
1.1 Плиты следует изготавливать по рабочим чертежам конструкций, разработанным с учетом требований настоящих технических условий и утвержденной предприятием изготовителем технологической документации, а так же с учетом дополнительных указаний, имеющих в проектах зданий (сооружений).

1.2 Основные параметры и размеры

1.2.1 Форма, размеры, сечения и координационные длины плит должны соответствовать приведенным на чертежах 1 и 2 и в приложении А.



**Чертеж 1**



Полная высота (h) плиты, мм	Изменяющиеся размеры (см. узел А), мм			
	N1	N2	N3	N4
220	129	50	145	21
300	184.5	130	225	45.5
400	285	230	325	45.5

**Чертеж 2**

Координационные длины плит в рабочих чертежах назначены кратными модулю 300мм в пределах от 2,1 м до 15,0 м.

Допускается по согласованию с потребителем изготавливать плиты, отличающиеся по длине от приведенных в приложении А. Длины плит промежуточных размеров, следует принимать по рекомендуемому приложению 1 ГОСТ 9561-91 или по рабочим чертежам конкретных зданий.

Фактические конструктивные длины плит должны всегда назначаться равными целому числу сантиметров, а их округление в дециметрах для маркировки следует производить до ближайшей длины кратной модулю 100мм.

1.2.2 Конструктивные длины плит следует назначать путем уменьшения их координационной длины на величину зазора между плитами смежных пролетов или суммы зазоров между торцами плит и примыкающим конструктивным элементом здания (сооружения), например: кладки стен, ребра ригеля, диафрагмы. При отсутствии в заказе конкретного указания этих величин координационную длину плит следует уменьшать на 20 мм.

Конструктивная ширина плит определена положением профилированных бортовых балок формирующего агрегата и меньше координационной ширины на 3 мм.

1.2.3 Плиты имеют гладкие вертикальные торцевые грани, получаемые при поперечной разрезке сплошного отформованного на стенде монолита на изделия нужных размеров дисковой пилой.

1.2.4 Плиты поставляются с открытыми на обоих торцах пустотами. Заделка пустот у торцов панелей, заводимых в стены зданий из кирпича или крупных бетонных блоков не требуется, если напряжение сжатия в стенах от расчетных нагрузок в кг/см. кв не превышает численного значения класса бетона по прочности на сжатие (соответственно в МПа-одной десятой числительного значения класса бетона по прочности на сжатие)..

При более высоких местных сжимающих нагрузках специальные конструктивные мероприятия по усилению или разгрузке торцов плит должны быть разработаны в проектах зданий и сооружений.

1.2.5 Для подъема и монтажа плит применяются специальные захватные устройства, конструкцию которых устанавливает изготовитель по согласованию с потребителем и проектной организацией - автором проектов зданий (сооружений).

Допустимые места захвата плит при подъеме должны быть указаны в рабочих чертежах и в отгрузочной (сопроводительной) документации.

1 Использование на монтаже петлевых гибких тросов - удавок не допускается.

1.2.6 Показатели расхода бетона и стали на плиты должны соответствовать указанным в рабочих чертежах этих плит с учетом максимально допустимого износа формообразующих элементов формирующего агрегата.

1.2.7 Плиты изготовлены из негорюемых материалов и являются конструкциями, не распространяющими огонь.

Предел огнестойкости плит зависит от величины защитного слоя бетона от нижней грани и от пустот. При удалении центра тяжести рабочей арматуры на 39 мм от нижней грани (чертеж 2, деталь Б) плиты имеют предел огнестойкости не менее R60\* и могут использоваться для перекрытий в зданиях II степени огнестойкости по СНиП 21-01-97\*. При удалении центра тяжести арматуры от нижней грани на 50 мм плиты имеют предел огнестойкости не менее R90\* и могут использоваться для перекрытий зданий I степени огнестойкости.

Удаление осей арматурных канатов от внутренних поверхностей в каналах должно быть не менее 25 мм.

При необходимости применения плит в перекрытиях над помещениями на путях эвакуации с требуемым пределом огнестойкости более R90\* по нижней поверхности плит должны быть выполнены специальные огнезащитные экраны или покрытия.

**\*Примечание.** Указанные в данном пункте пределы огнестойкости под полной нормативной нагрузкой назначены для плит длиной 6м, эксплуатируемых в помещениях с нормальной влажностью воздуха (< 55%) по рекомендациям следующих нормативных документов:

- «Пособие по определению пределов огнестойкости конструкций, пределов распространения огня по конструкциям и групп возгораемости материалов» (ЦНИИСК им. Кучеренко, Москва, Стройиздат 1985).
- «Методические рекомендации по расчету огнестойкости и огнесохранности железобетонных конструкций» (МДС 21-2000, Москва. ГУЛ «НИИЖБ», 2000).

Фактические пределы огнестойкости плит разных длин могут быть уточнены только по результатам огневых испытаний по ГОСТ 30247Л-94.

1.2.8 Каждой плите в зависимости от ее размеров, несущей способности и вида материалов присвоена марка в соответствии с ГОСТ 9561-91. Марка состоит из буквенных или цифровых групп, каждая из которых содержит следующие характеристики изделия:

- первая группа из двух букв обозначает тип изделия (П - плита) и способ его изготовления (Б - безопалубочного формования);
- во второй цифровой группе числа, отделенные точками обозначают высоту сечения, длину и ширину плиты в дециметрах;
- в третьей группе индексов первое число указывает расчетную нагрузку для плиты (сверх собственной массы) в килопаскалях - кПа, второй буквенно-цифровой индекс обозначает класс напрягаемой арматуры у нижней грани плиты - К7.

Пример условного обозначения (маркировки) плиты с высотой сечения 220 мм, используемой в перекрытии здания с стиранием шарнирно на полки ригелей каркаса, длиной 5680 мм, шириной 1497 мм, при расчетной нагрузке 10 кПа (1000 кгс/м.кв.), армированной канатами класса К-7:

ПБ- 2.57.15 - 10.К7

То же для плиты с высотой сечения 300 мм, используемой в перекрытии дома с несущими стенами из кирпича или легковесных блоков, длиной 6280мм, шириной 1197 мм, при условии заведения концов плиты в кладку стен

ПБ - 3.63.12 - 6.К7

Здесь индексы после первого дефиса означают (округленно в дециметрах):

- 2 или 3 - высоту сечения плиты, соответственно 220 мм и 300 мм;
- 57 или 63 - длину плиты, соответственно 5680 мм и 6280 мм;
- 15 или 12 - ширину плиты, соответственно 1497 мм и 1197 мм;
- 10 или 6 - расчетную нагрузку в кПа (1000 или 600 кгс/м.кв.), подобранную в соответствии с указаниями пункта 4.13;
- К7 - класс рабочей арматуры - семипроволочные канаты из высокопрочной проволоки.

### 1.3 Характеристики

1.3.1 Плиты должны удовлетворять установленным при проектировании требованиям по прочности, жесткости, трещиностойкости и при испытании их нагружением выдерживать контрольные нагрузки, указанные в рабочих чертежах.

1.3.2 Плиты должны удовлетворять требованиям ГОСТ 13015.0-83 (1989):

- по показателям фактической прочности бетона (в проектном возрасте, передаточной и отпускной);
- по морозостойкости бетона, а для плит, устанавливаемых в качестве перекрытий лоджий, или эксплуатируемых в помещениях с влажностью, воздушной среды более 60%, также и по водонепроницаемости бетона;
- по отклонениям толщины защитного слоя бетона до рабочей арматуры;
- по защите от коррозии.

1.3.3 Плиты следует изготавливать из тяжелого бетона по ГОСТ 26 633-91 классов по прочности В30, В35 и В40.

При обеспечении соответствия прочностных и деформационных характеристик бетона величинам приведенным в СНиП 2.03.01-84\* для бетонных смесей следует применять щебень фракции 5-10 мм и 10-20 мм песок природный с модулем крупности  $M_{кр}$  - 2,0 - 2,8.

1.3.4 Усилия обжатия (отпуск натяжения арматуры) должны передаваться на бетон отформированного на стенде непрерывного монолита после достижения им требуемой передаточной прочности путем разогрева концов канатов на свободной от бетона длине вблизи упоров до красного свечения или путем перерезания высокопрочной арматуры вблизи упоров вулканическим отрезным кругом. Прочность бетона к моменту отпуска натяжения арматуры  $R_{bn}$  должна быть не менее 240 кгс/см.кв. при арматуре класса К7Ø9 мм и не менее 280 кгс/см.кв. при арматуре К7Ø12 мм.

Нормируемая прочность бетона к моменту разрезки монолита на изделия (по результатам испытаний контрольных кубов или неразрушающего контроля прочности бетона) должна составлять 70 % прочности бетона на сжатие, соответствующей его классу и 1 быть не ниже 280 кгс/см.кв., 320 кгс/см.кв. и 380 кгс/см.кв. 5 соответственно для бетонов класса В30, В35 и В40. При этом концы монолита длиной не менее 500 мм у обоих концов стенда должны отрезаться в связи с возможной потерей анкеровки в недостаточно плотном и однородном бетоне на этих участках.

Нормируемая отпускная прочность бетона принята равной передаточной прочности бетона при разрезке монолита на изделия. Отгрузка должна производиться после полного остывания плит. При этом завод изготовитель гарантирует достижение бетоном плит прочности,

соответствующей его классам по прочности на сжатие в 28 дневном возрасте со дня изготовления.

1.3.5 Для армирования плит следует, применять в нижней зоне арматурные канаты класса К-7 диаметром 9 мм и 12 мм по ГОСТ 13840-88 из высоко-прочной арматурной проволоки. Для армирования верхней зоны плит допускается использовать высокопрочную арматурную проволоку класса Вр-II диаметром 5 мм по ГОСТ 7348-81\* или арматурные канаты класса К-7 по ГОСТ 13840-88 диаметром 6 мм.

Для плит длиной менее 5,2 м, в которых момент усилия обжатия относительно нижней ядровой точки не превышает момента трещинообразования для бетонного сечения, допускается всю арматуру выполнять из высокопрочной арматурной проволоки класса ВрII по ГОСТ 7348-81\* или у верхней грани использовать обыкновенную арматурную проволоку класса Вр-I по ГОСТ 6727-80 или класса ВР-600 по ТУ 14-1-5372-99, натягиваемую до нормативного сопротивления растяжению  $R_{sp}$ .

1.3.6 Значения напряжений, контролируемых по окончании натяжения проволоки на упоры стенда, должны соответствовать указанным в рабочих чертежах плит.

Значение фактических отклонений среднего уровня напряжений по результатам контрольных измерений, произведенных не позднее 1 часа после окончания натяжения, должны находиться в пределах от -5 % до + 10 % от ожидаемых значений (10000 кгс/см.кв и 4000 кгс/см.кв., соответственно для высокопрочной арматуры у нижней и верхней граней плит).

1.3.7 Втягивание проволок (прядей) в бетон на торцах плит после разрезки монолита, замеренное в ходе их приемки, должно составлять не более величины приведенных в таблице 1.

Таблица 1

Класс и диаметр арматуры	Максимальные величины втягиваний в мм отдельных проволок при отпускной прочности бетона $R_{bn}$ (по классам бетона в МПа)		
	26 (В 30)	32 (В 35)	38 (В 40)
К7Ø12	3,20	2,75	2,40
К7Ø9	2,75	2,30	2,05
ВрIIØ5	0,8	0,7	0,6

1.3.8 Значение отклонений действительных величин геометрических параметров плит от указанных в рабочих чертежах не должны превышать предельных, указанных в табл.2.

Таблица 2

Все размеры и отклонения в мм

Наименование отклонения геометрического параметра	Наименование геометрического параметра	Предельная величина отклонения
Отклонения линейных размеров	Ширина сечения плиты	±6
	Длина плиты (в мм): до 2500 включ. св. 2500 до 4000 включ св. 4000 до 8000 включ св. 8000	±5 ±8 ±10 ±12
Отклонение от прямолинейности профиля верхней поверхности плиты предназначенной под устройство полов, выполняемых после специальной подготовки поверхности (подливки стяжки, лаги, регулируемые опоры и др.), а также профили боковых граней плиты. Также в плитах, предназначенных под наклейку линолеума, укладку ламинированных плит, штучного паркета и др.*.	Высота сечения	±5
	Размер, определяющий положение отверстий (пустот)	±3
Отклонение от прямолинейности профиля верхней поверхности плиты предназначенной под устройство полов, выполняемых после специальной подготовки поверхности (подливки стяжки, лаги, регулируемые опоры и др.), а также профили боковых граней плиты. Также в плитах, предназначенных под наклейку линолеума, укладку ламинированных плит, штучного паркета и др.*.	Максимальный просвет между контролируемой поверхностью и эталонной линейкой длиной 2000мм	±5
	То же	±3
Отклонение нижней** (потолочной) поверхности при измерениях от условной плоскости, проходящей через три угловые точки, для плит длиной (в мм): - до 8000 включительно; - свыше 8000		±8 ±10

Примечания к таблице:

\*- Поверхности плит, предназначенные для непосредственной наклейки рабочих слоев чистого пола, на заводе изготовителе подвергаются после разрезки монолита на изделия шпатлевке на специальном стенде с заглаживающим диском или валом, вращающемся навстречу линейному перемещению при заглаживании.

\*\* - Для плит, имеющих начальный выгиб от обжатия больше указанных в таблице предельных отклонений от плоскости, контроль данного параметра следует производить при проектном опирании плиты с пригрузом постоянной эксплуатационной нагрузкой.

1.3.9 Требования к качеству бетонных поверхностей и внешнему виду плит принимать по ГОСТ 13015.0-83 (1989) и настоящим ТУ.

1.3.10 Качество бетонных поверхностей должно удовлетворять требованиям установленным для категорий:

A3 - нижней (потолочной) и торцевых;

A7 - верхней и боковых граней.

По согласованию с потребителем могут быть установлены следующие категории поверхностей вместо указанных;

A2 - нижней (потолочной), подготовленной под окраску;

A4 - то же, подготовленная под оклейку обоями или декоративную отделку пастообразными составами, и верхняя подготовленная под наклейку линолеума или наборного паркета;

A6 - нижняя (потолочная), к которой требования по качеству отделки не предъявляются.

При установлении специальных требований по качеству поверхностей следует, учитывать в проектах зданий необходимость принудительного совмещения поверхностей плит с разными технологическими выгибами в швах перекрытий до их заполнения бетоном.

1.3.11 В бетоне плит, поставляемых потребителю, трещины не допускаются.

1.3.12 Обнажение арматуры не допускается. Срезы стержней (прядей) арматуры на торцевых поверхностях плит должны быть защищены слоем битумного лака толщиной 1 мм в пятне диаметром 30 мм.

1.4 Маркировка

Маркировку плит производить по ГОСТ 13015.2-81 (1989), маркировочные надписи следует наносить на боковых или верхних гранях плит вблизи торцов черной краской по трафарету.

## 2 ТРЕБОВАНИЯ БЕЗОПАСНОСТИ

2.1 Плиты, являющиеся нетоксичными, негорючими, пожаровзрыво-безопасными изделиями, не оказывают при работе с ними общетоксического действия на организм человека (III класс опасности).

2.2 При производстве плит не применяются опасные твердые или жидкие вещества. По классам опасности и токсиколо-гигиеническим характеристикам предельно допустимая концентрация пыли исходных материалов в воздухе рабочей зоны составляет не более 10 Мг/м. куб.

2.3 Удельная эффективная активность естественных радионуклидов в природных материалах (песке и щебне), применяемых для приготовления бетонной смеси, согласно ГОСТ 30108-94 не должна быть более 370 Бк/кг.

2.4 Помещения, в которых производится дозировка составляющих рабочей смеси, должны быть оборудованы системой приточно-вытяжной вентиляции по ГОСТ 12.4.021-75, СНиП 2.04.05-91\*. Рабочий персонал должен быть обеспечен респираторами по ГОСТ 12.4.004-74.

2.5 Формовщики, бетонщики, стропали слесари и другие рабочие, выполняющие технологические операции на стандах безопалубочного формирования и на складе готовой продукции, должны быть обеспечены рукавицами по ГОСТ 12.4.110-82, обувью по ГОСТ 12.4.137-84, а на операциях резки, пиления бетона и арматуры - очками по ГОСТ 12.4.013-97.

2.6 Опасными технологическими операциями при изготовлении, хранении и отгрузки плит являются:

- натяжение высокопрочной арматуры на упоры стандов;
- перемещение в цехе и на складе готовой продукции, погрузка плит и крупноразмерных твердых отходов.

2.6.1 К работе по натяжению высокопрочной проволочной и канатной арматуры на упоры стандов допускаются лица не моложе 18 лет, прошедшие предварительный медицинский осмотр, а так же профессиональную подготовку, вводный инструктаж безопасности труда, производственной санитарии, электробезопасности.

Рабочая зона в приемке перед упорами на активном конце станда в процессе работ по натяжению арматуры домкратом должна быть ограждена переставными стальными щитами, исключающими захлестывание зоны канатом (проволокой) в случае его обрыва на длине станда при натяжении, а так же вылет за пределы рабочей зоны вдоль оси станда концов разорванных стержней.

Переставные щиты, ограждающие пространство за концами стандов должны быть сплошными с покрытием из стального листа толщиной 2 мм. Щит между поверхностью (палубой) станда и рабочим приемком у активного конца станда -из стальной арматурной сетки с ячейкой 100x100 мм. Снятие страховочных щитов производят через один час после окончания натяжения.

2.6.2 Плиты не имеют горизонтального и вертикального поперечного армирования, их прочность при подъеме в продольных сечениях обеспечивается только бетоном, поэтому строгое соблюдение установленных в рабочих чертежах и технологической документации правил строповки и опирания плит, применение только специальных испытанных и снабженных разрешительными бирками грузоподъемных устройств является обязательным. Инструкция по производству работ со схемами правильной строповки и опирания плит, а так же перечень признаков, при которых изделие не может захватываться и передвигаться без обеспечения дополнительных мер безопасности, должна быть представлена наглядно, непосредственно у мест производства работ.

2.6.3 Клещевые захваты, зажатие которых обеспечивается их собственной массой, массой

поднимаемой плиты и силами трения, обязательно должны иметь на рабочих органах выступы, входящие в пазы на боковых гранях плит.

Использование грузозахватных устройств, удерживающих плиты только за счет сил трения не допускается.

В случае использования для монтажа гибких ленточных стропов (тканые, капроновые, кордовые или металлопластиковые ленты) ребра плит должны закрываться накладками с гладкой внешней поверхностью.

Все грузозахватные устройства и зоны приложения нагрузок в плитах должны быть испытаны до начала эксплуатации таких устройств при контрольных подъемах плит с присоединенной массой, обеспечивающей трехкратную перегрузку, в том числе на нагрузки, возникающие при быстрой остановке (стопорение) опускаемой плиты. При каждом испытании, следует произвести не менее пяти последовательных подъемов.

2.7 При эксплуатации плит, соответствующих ТУ, в составе перекрытий зданий (сооружений) опасность представляют возможные случаи нарушения установленных в рабочих чертежах правил их опирания на поддерживающие конструкции (стены, балки перекрытий).

Изготовитель обязан уведомить потребителя о необходимости обеспечения:

- обязательного опирания при монтаже опорной зоны по всей ширине плиты на слой раствора для исключения образования продольных трещин вдоль пустот от изгиба в поперечном направлении;
- о соблюдении минимальной длины опирания не менее 65 мм на всей ширине (под каждым из ребер) плиты;
- о необходимости ограничивать максимальную длину заделки плит в кладку стен из кирпича или бетонных блоков для предотвращения появления опорных изгибающих моментов, превышающих по величине момент трещинообразования бетонного сечения плиты  $M_{bt} = W_{pl}R_{bt}$ , вычисленного с учетом расчетного сопротивления бетона при осевом растяжении.

Мероприятия, исключающие появление опорных моментов в узлах заделки концов плит в стены должны разрабатываться в проектах конкретных зданий.

### 3 ТРЕБОВАНИЯ ЗАЩИТЫ ОКРУЖАЮЩЕЙ СРЕДЫ

3.1 Нормативы выделения пыли и газов (включая объемы выхлопов от двигателей автомобильного транспорта) обусловленные производством плит, должны быть, включены в общий баланс выделений загрязняющих окружающую среду по предприятию производителю в целом.

Проект охраны окружающей среды для предприятия в целом должен быть разработан, рассмотрен и согласован в установленном порядке территориальным управлением Министерства природных ресурсов России с утверждением предельных нормативов выбросов по каждому виду вредных веществ.

3.2 Твердые отходы (обрезки арматуры, вырезанные дефектные участки монолита по длине стенов, бетонный щебень, пыль и натеки шлама, образующиеся при пилении бетона) должны утилизироваться или вывозиться на специальные полигоны для твердых отходов Ш класса опасности.

### 4 ПРИЕМКА

4.1 Приемка плит по ГОСТ 13015.1-81\* и настоящим ТУ производится партиями по результатам:

- периодических испытаний - по показателям прочности, жесткости и трещиностойкости плит, морозостойкости бетона и водонепроницаемости;
- приемосдаточных испытаний - по показателям прочности бетона (классу или марке бетона по прочности на сжатие, передаточной и отпускной прочности), соответствия армирования рабочим чертежам, точности геометрических параметров, толщины защитного слоя бетона до арматуры, отсутствия силовых или технологических трещин, величины проскальзывания (втягивания) арматуры на торцах изделий и категории бетонных поверхностей.

4.2 Периодические испытания плит нагружением для контроля прочности, жесткости и трещиностойкости проводят перед началом массового производства плит и в дальнейшем - при внесении в них конструктивных изменений и при изменении технологий изготовления, а так же в процессе серийного производства не реже одного раза в год. Испытания

нагрузением до разрушения в случае внесения в плиты конструктивных изменений, например, при переходе на другой класс бетона по прочности на сжатие (в пределах допускаемых СНиП 2.03.01-84\*) и при изменении технологии изготовления в зависимости от существа этих изменений могут не проводится по согласованию с проектной организацией-разработчиком чертежей или научно-исследовательской организацией, осуществляющей на договорных условиях технический надзор за производством.

При изготовлении плит различных длин контроль их прочности, жесткости и трещиностойкости допускается производить испытанием контрольной нагрузкой образца одной длины, вырезанного из отформованного на стенде монолита, например, длиной 6000 мм (с расчетным пролетом между опорами 5900 мм). Использование для проведения контрольных испытаний плит длиной менее 4800 мм не допускается.

В случае проведения контрольных испытаний для выявления причин несоответствия показателей жесткости и трещиностойкости требованиям проекта, выявленных при эксплуатации (по данным потребителей), следует изготовить контрольные образцы той же длины, для которой выявлены несоответствия, причем в процессе их изготовления должен быть выполнен пооперационный контроль с измерением фактических напряжений в арматуре, прочностных и деформативных свойств бетона.

4.3 Плиты по показателям точности геометрических параметров, толщине защитного слоя бетона до арматуры (как от внешних граней изделия, так и от пустот) и категории бетонных поверхностей следует принимать по результатам выборочного контроля, назначая количество образцов в выборке по указаниям ГОСТ 18321-73.

4.4 Пористость (объем межзерновых пустот) уплотненной бетонной смеси, показатель жесткости бетонной смеси по пробам, отобранным в процессе формирования, контролируют при отработке технологических режимов. При стабильных режимах формирования контроль жесткости бетонной смеси производится трижды за время формирования монолита в начале, у середины длины и у конца стенда.

4.5 В документе о качестве плит, предназначенных для эксплуатации в условиях слабоагрессивной среды или повышенной влажности, дополнительно должна быть приведена марка бетона по водонепроницаемости (если этот показатель оговорен в заказе на изготовление плит) и даны указания о необходимости нанесения защитных покрытий.

## 5 МЕТОДЫ КОНТРОЛЯ

5.1 Испытания плит нагрузением для контроля их прочности, жесткости и трещиностойкости следует проводить в соответствии с требованиями ГОСТ 8829-94, рабочих чертежей плит и данных ТУ. Допускается при контроле показателей плит различных длин проводить контрольные испытания нагрузением вырезанного вблизи середины длины стенда стандартного образца длиной не менее 4,8 м. Контрольные нагрузки для стандартных образцов должны быть вычислены при всех вариантах армирования и классов бетона по прочности на сжатие, а методика проведения испытаний утверждена техническим руководителем организации производителя. Испытания плит следует проводить в 28 дневном возрасте (если другие сроки не диктуются необходимостью). При испытании в более раннем возрасте контрольные нагрузки, указанные в рабочих чертежах подлежат пересчету с учетом фактических величин потерь предварительного натяжения в арматуре и прочности бетона на день испытаний. До момента нагружения контрольная плита должна выдерживаться при положительной температуре в условиях обеспечивающих свободное развитие выгиба от предварительного обжатия при опирании на прокладки, установленные на удалении 300мм от торцов.

Непосредственно перед нагружением величина выгиба должна быть измерена с точностью  $\pm 1$ мм и учтена в анализе результатов испытаний при оценке жесткости.

5.2 Прочность бетона в плитах следует определять по ГОСТ 10180-90 на сериях образцов, изготовленных из бетонной смеси, отобранной на выходе из дозатора, подающего бетонную смесь для формирования среднего (по высоте сечения) слоя. При формировании каждого монолита отбор проб бетонной смеси для изготовления контрольных кубов следует производить трижды: после начала формирования - на первых десяти метрах длины монолита; в середине

длины стенда; на последних десяти метрах длины монолита. На каждом пункте отбора проб должны быть изготовлены не менее шести кубов с гранью 100мм. Формы с кубами после виброуплотнения смеси на лабораторном вибростоле должны быть установлены на кромке листа стенда в месте отбора проб и пройти тепловую обработку вместе с отформованным

монолитом. После окончания тепловой обработки формы с кубами переносят в лабораторию и хранят до испытания в условиях, установленных ГОСТ 18105-86 (1992, с изм. 1987).

Контроль фактической передаточной прочности бетона на сжатие допускается производить ультразвуковым методом по ГОСТ 17624-87 (с попр. 1989). Установку излучателя и приемника (прямого и отраженного от стенда сигналов) рекомендуется производить на взаимном удалении 400-500мм на верхней грани монолита по оси крайнего ребра.

При контроле отпускной прочности бетона допускается применять другие методы неразрушающего контроля, предусмотренные стандартами на методы испытания бетона.

5.3 Морозостойкость бетона плит следует определять по ГОСТ 10060-95.

5.4 Водопроницаемость бетона плит, предназначенных для эксплуатации в условиях повышенной влажности, следует определять по ГОСТ 12730.0-78 (1994) и ГОСТ 12730.5-84 (1994).

5.5 Показатель пористости уплотненной бетонной смеси следует при необходимости, определять по ГОСТ 10181.0-81 и ГОСТ 10181.3-81.

5.6 Силу натяжения арматуры, контролируруемую перед формованием монолита, проверяют по ГОСТ 22362-77 (1988).

5.7 Размеры плит, отклонения от прямолинейности и плоскостности поверхностей плит, размеры раковин, выступов, наплывов и оков бетона следует определять методами, установленными ГОСТ 26433.0-85 и ГОСТ 26433.1-89.

5.8 Размеры и положение арматуры, а так же толщину защитного слоя бетона до арматуры, следует определять прямыми измерениями на торцах плит.

5.9 Качество заанкеривания семипроволочных канатов или высокопрочной проволочной арматуры следует проверять по величине втягивания торцов стержней перерезанных при распиловке монолита на плиты, за плоскость пропила. В ходе приемки партии плит следует произвести измерение глубины втягивания для всех проволок на одном из концов трех плит, вырезанных у начала стенда (второй пропил) по середине длины стенда, и у конца стенда (предпоследний пропил).

Величину втягивания измеряют с помощью индикатора часового типа с ценой деления 0,01мм с игольчатым окончанием штока. Для арматурных канатов измеряется втягивание отдельных проволок по наиболее глубокой от поверхности распила точке.

## **6 ТРАНСПОРТИРОВАНИЕ И ХРАНЕНИЕ**

6.1 Транспортирование и хранение плит производить с соблюдением общих правил по ГОСТ 13015.4-84 (1989) и указаний настоящих ТУ.

6.2 Плиты следует хранить и транспортировать, уложенными в горизонтальном положении на твердом основании, в штабели.

6.3 В штабель допускается укладывать не более 8 плит. Не допускается укладка в один штабель плит разной длины.

6.4 Подкладки под нижний ряд плит и прокладки между ними в штабеле должны иметь длину на 100мм больше ширины плит и располагаться строго в одной вертикальной плоскости на расстоянии 300мм от торца.

## **7 УКАЗАНИЯ ПО ЭКСПЛУАТАЦИИ**

7.1 Плиты, выпускаемые по настоящим ТУ, могут применяться для перекрытий и покрытий в зданиях и сооружениях с нормальной неагрессивной температурно-влажностной средой, возводимых в сейсмических районах строительства.

При использовании плит в помещениях с повышенной влажностью, а так же при наличии агрессивных сред, необходимо предусматривать в проектах зданий (сооружений) их дополнительную защиту с учетом требований СНиП 2.03.11-85.

7.2 При использовании плит для перекрытий зданий, в которых работа перекрытий, как жестких дисков в их плоскости, обеспечивается расчетными или конструктивными металлическими связевыми элементами, выполняемыми традиционно путем сварки закладных деталей или арматурных выпусков, проекты конкретных зданий должны содержать указания о применении по контуру перекрытий или по осям колонн каркаса специальных связевых плит, изготовленных в формах, или монолитных участков, арматура которых должна быть соединена на всей длине перекрытий.

Для таких перекрытий в проектах конкретных зданий могут быть разработаны и другие конструктивные системы обеспечения совместной работы плит после омоноличивания.

7.3 При разработке рабочих чертежей зданий (сооружений), в которых предусматривается заведение опорных участков плит в стены из кирпича или бетонных блоков, а так же в платформенные междуэтажные горизонтальные стыки несущих стен крупнопанельных зданий, необходимо производить расчетные проверки трещиностойкости в нормальных сечениях по граням стен и прочности на срез наклонных сечений на длине опирания плит. Допускается при таких проверках учитывать снижение опорных моментов, возникающих вследствие защемления концов плит и стенах (за счет податливости узлов соединения) по результатам специальных испытаний.

При вычислении опорных моментов следует учитывать только нагрузки сверх собственной массы плит, прикладываемые после замыкания узлов заделки плит в стенах (после твердения раствора в монтажных швах).

7.4 Устройство отверстий в плитах, диаметром до 120 мм, для пропуска труб водопровода, канализации и систем отопления, следует выполнять методом высверливания полков над продольными пустотами при их точной разметке по шаблонам. Места размещения стояков в рабочих чертежах должны быть увязаны на планах перекрытий с положением пустот. Допускается высверливание одного неармированного ребра, кроме крайних, в приопорной зоне плит.

В перекрытиях может быть предусмотрено устройство проемов, пересекающих несколько ребер (или все сечение) одной плиты, например, для установки вентиляционных блоков. Проемы шириной более 400мм должны иметь по линиям поперечных пропилов обрамляющие балки, обеспечивающие передачу нагрузок с перерезанных ребер на участки перекрытия, примыкающие к проему. Прочность, трещиностойкость и жесткость плит в перекрытиях с проемами должна быть проверена расчетом с учетом особенностей распределения нагрузок.

7.5 Для устройства проемов допускается изготовление специальных доборных плит-вставок. Доборные плиты с шириной 350; 550; 745; 940 мм, могут быть получены путем продольной распиловки плит стандартной ширины 1497 мм вдоль одной из пустот исключая крайние. Соответственно из плит шириной 1197 мм, могут быть вырезаны доборные плиты с ширинами 325; 505; 685 и 865 мм. Для изготовления доборных плит следует использовать плиты имеющие одинаковое армирование во всех ребрах.

## **8 ГАРАНТИИ ИЗГОТОВИТЕЛЯ**

8.1 Предприятие-изготовитель гарантирует соответствие плит перекрытий требованиям настоящих технических условий при соблюдении правил их транспортирования, хранения и применения.

8.2 Гарантийный срок хранения плит в штабеле на твердом выровненном основании (в соответствии с указаниями раздела 6) - один год со дня отгрузки плит потребителю.

8.3 По истечении гарантийного срока плиты должны быть проверены на соответствие требованиям раздела 1 настоящих технических условий. В случае соответствия требованиям технических условий плиты могут быть применены в перекрытиях под нагрузки, указанные в маркировочных надписях. В случае нарушения, какого либо из требований раздела 1 плиты должны быть подвергнуты технической экспертизе представителем изготовителя или специализированной организации, имеющей соответствующую лицензию, для перемаркировки или отбраковки и установления возможного использования.

ПРИЛОЖЕНИЕ А  
(рекомендуемое)  
Перечень типоразмеров плит основного сортамента

Таблица 3 Плиты с высотой сечения 220 мм, шириной 1197 мм

Типоразмер плиты	Длина L, мм	Объем бетона, м <sup>3</sup>	Масса, кг
ПБ 2.24.12...	2380	0,372	0,93
ПБ 2.30.12...	2980	0,465	1,16
ПБ 2.36.12...	3580	0,600	1,40
ПБ 2.42.12...	4180	0,653	1,63
ПБ 2.48.12...	4780	0,747	1,86
ПБ 2.51.12...	5080	0,793	1,98
ПБ 2.54.12...	5380	0,184	2,1
ПБ 2.56.12...	5580	0,87	2,18
ПБ 2.57.12...	5680	0,89	2,22
ПБ 2.60.12...	5980	0,934	2,33
ПБ 2.66.12...	6580	1,028	2,57
ПБ 2.72.12...	7180	1,12	2,80
ПБ 2.78.12...	7780	1,215	3,03
ПБ 2.84.12...	8380	1 31	3,27
ПБ 2.90.12...	8980	1,403	3,50
ПБ 2.96.12...	9580	1,5	3,74

Примечания:

- 1 При маркировке плит шифр типоразмера дополняется цифровым индексом, указывающим расчетную нагрузку в кПа, в соответствии с рабочими чертежами.
- 2 Масса плит приведена для бетона плотностью 2400кг/м<sup>3</sup>
- 3 Допускается выпускать плиты промежуточных длин по рекомендуемому приложению 1 ГОСТ 9561-91 (2002). В этом случае расчетная нагрузка для плиты конкретной длины принимается по ближайшему большему типоразмеру основного сортамента.

## Приложение А (продолжение)

Таблица 4 Плиты с высотой сечения 220 мм, шириной 1497 мм

Типоразмер плиты	Длина L, мм	Объем бетона, м <sup>3</sup>	Масса, кг
ПБ 2.24.15...	2380	0,490	1,18
ПБ 2.30.15...	2980	0,614	1,475
ПБ 2.36.15...	3580	0,740	1,77
ПБ 2.42.15 ...	4180	0,86	2,07
ПБ 2.48.15 ...	4780	0,984	2,366
ПБ 2.51.15 ...	5080	1,05	2,52
ПБ 2.54.15 ...	5380	1,11	2,66
ПБ 2.56.15 ...	5580	1,15	2,76
ПБ 2.57.15...	5680	1,17	2,81
ПБ 2.60.15 ...	5980	1,23	2,96
ПБ 2.66.15...	6580	1,36	3,26
ПБ 2,72.15 ...	7180	1,48	3,55
ПБ 2.78.15 ...	7780	1,60	3,85
ПБ 2.84.15 ...	8380	1,725	4,15
ПБ 2.90.15 ...	8980	1,85	4,45
ПБ 2.96.15 ...	9580	1,97	4,74

Таблица 5 Плиты с высотой сечения 300 мм, шириной 1197 мм

Типоразмер плиты	Длина L, мм	Объем бетона, м <sup>3</sup>	Масса, кг
ПБ 3.24.12...	2380	0,43	1034
ПБ 3.30.12...	2980	0,54	1295
ПБ 3.36.12...	3580	0,65	1555
ПБ 3.42.12...	4180	0,76	1816
ПБ 3.48.12...	4780	0,865	2077
ПБ 3.51.12...	5080	0,92	2207
ПБ 3.54.12...	5380	0,973	2338
ПБ 3.56.12...	5580	1,01	2405
ПБ 3.60.12...	5980	1,082	2598
ПБ 3.66.12...	6580	1,19	2859
ПБ 3.72.12...	7180	1,30	3112
ПБ 3.78.12...	7780	1,41	3380
ПБ 3.84.12...	8380	1,52	3641
ПБ 3.90.12...	8980	1,62	3902
ПБ 3.96.12...	9580	1,73	4163
ПБ 3.102.12...	10180	1,84	4423
ПБ 3.120.12...	11980	2,17	5205
ПБ 3.132.12...	13180	2,38	5727

## Приложение А (продолжение)

Таблица 6 Плиты с высотой сечения 300 мм, шириной 1497 мм

Типоразмер плиты	Длина L, мм	Объем бетона, м3	Масса, кг
ПБ 3.24.15...	2380	0,58	1392
ПБ 3.30.15...	2980	0,726	1743
ПБ 3.36.15...	3580	0,872	2094
ПБ 3.42.15...	4180	1,018	2445
ПБ 3.48.15...	4780	1,16	2796
ПБ 3.51.15...	5080	1,24	2972
ПБ 3.54.15...	5380	1,31	3147
ПБ 3.56.15...	5580	1,355	3264
ПБ 3.57.15...	5680	1,38	3323
ПБ 3.60.15...	5980	1,456	3498
ПБ 3.66.15...	6580	1,60	3849
ПБ 3.72.15...	7180	1,75	4200
ПБ 3.78.15...	7780	1,89	4551
ПБ 3.84.15...	8380	2,04	4902
ПБ 3.90.15...	8980	2,19	5253
ПБ3.102.15...	10180	2,48	5955
ПБ 3.120.15...	11980	2,92	7008
ПБ 3.132.15...	13180	3,21	7710

Таблица 7 Плиты с высотой сечения 400 мм, шириной 1197 мм

Типоразмер плиты	Длина L, мм	Объем бетона, м3	Масса, кг
ПБ 4.30.12...	2980	0,63	1514
ПБ 4.36.12...	3580	0,16	1819
ПБ 4.42.12...	4180	0,189	2123
ПБ 4.48.12...	4780	1,013	2428
ПБ 4.54.12...	5380	1,14	2733
ПБ 4.60.12...	5980	1,27	3038
ПБ 4.72.12...	7180	1,52	3650
ПБ 4.84.12...	8380	1,78	4260
ПБ 4.90.12...	8980	1,91	4562
ПБ 4.102.12...	10180	2,16	5171
ПБ 4.120.12...	11980	2,54	6086
ПБ 4.132.12...	13180	2,794	6695
ПБ 4.150.12...	14980	3,175	7610
ПБ 4.162.12...	16180	3,43	8219
ПБ 4.180.12...	17980	3,81	9134

ПРИЛОЖЕНИЕ Б  
(справочное)  
Ссылочные нормативные документы

Обозначение документа, на который дана ссылка	Номер пункта, подпункта, разрабатываемого документа, в котором дана ссылка
ГОСТ 12.4.004-74	2.4
ГОСТ 12.4.013-97	2.5
ГОСТ 12.4.021-75	2.4
ГОСТ 12.4.110-82	2.5
ГОСТ 12.4.137-84	2.5
ГОСТ 6727-80 (1998)	1.3.5
ГОСТ 7348-81*	1.3.5
ГОСТ 8829-94	5.1
ГОСТ 9561-91	1.2.1
ГОСТ 10060-95	5.3
ГОСТ 10180-90	5.2
ГОСТ 10181.0-81	5.5
ГОСТ 10181.3-81	5.5
ГОСТ 12730.0-78 (1994)	5.4
ГОСТ 12730.5-84 (1994)	5.4
ГОСТ 13015.0-83 (1989)	1.3.2; 1.3.9
ГОСТ 13015.1-81*	4.1
ГОСТ 13015.2-81 (1989)	1.4
ГОСТ 13015.4-84 (1989)	6.1
ГОСТ 13840-88	1.3.5
ГОСТ 17624-87 (с попр. 1989)	5.2
ГОСТ 18105-86 (1992, с изм. 1987)	5.2
ГОСТ 18321-73	4.3
ГОСТ 22362-77 (1988)	5.6
ГОСТ 23009-78 (1990)	1.2.8
ГОСТ 26433.0-85	5.7
ГОСТ 26433.1-89	5.7
ГОСТ 26633-91	1.3.3
ГОСТ 30108-94	2.3
ГОСТ 30247.1-94	1.2.7
СНиП 2.03.01.-84*	1.3.3; 4.2
СНиП 2.03.11.-85	7.1
СНиП 2.04.05.-91*	2.4
СНиП 21-01-97*	1.2.7
ТУ 144-5372-99	1.3.5