

2

<https://zavodjbi.com/>

ТИПОВЫЕ КОНСТРУКЦИИ, ИЗДЕЛИЯ И УЗЛЫ
ЗДАНИЙ И СООРУЖЕНИЙ

СЕРИЯ 1.238-1

ЖЕЛЕЗОБЕТОННЫЕ КОЗЫРЬКИ
ВХОДОВ И ПАРАПЕТНЫЕ ПЛИТЫ
ОБЩЕСТВЕННЫХ ЗДАНИЙ

ВЫПУСК 2

КОЗЫРЬКИ ДЛИНОЙ 184 см, ШИРИНОЙ 155,
220 и 279 см И ПЛИТЫ ДЛИНОЙ 129 см

РАБОЧИЕ ЧЕРТЕЖИ

19780

ЦЕНА 1-33

<https://zavodjbi.com/>

ТИПОВЫЕ КОНСТРУКЦИИ, ИЗДЕЛИЯ И УЗЛЫ
ЗДАНИЙ И СООРУЖЕНИЙ

СЕРИЯ 1.278-1

ЖЕЛЕЗОБЕТОННЫЕ КОЗЫРЬКИ
ВХОДОВ И ПАРАПЕТНЫЕ ПЛИТЫ
ОБЩЕСТВЕННЫХ ЗДАНИЙ

ВЫПУСК 2

КОЗЫРЬКИ ДЛИНОЙ 184 см, ШИРИНОЙ 195,
220 и 279 см и ПЛИТЫ ДЛИНОЙ 129 см.

РАБОЧИЕ ЧЕРТЕЖИ

РАЗРАБОТАНЫ:

ЦНИИЭП УЧЕБНЫХ ЗДАНИЙ

ГЛ. ИНЖЕНЕР *А. Ляхович*

НАЧ. ОТДЕЛА *В. Греков*

ГИП *Э. Шахова*

УТВЕРЖДЕНЫ И ВВЕЛЕННЫ

В ДЕЙСТВИЕ С 01.09.84г.

ГОСГРАЖДАНСТРОЕМ

ПРИКАЗ ОТ 21.06.84г.

№ 169

19780 2

Обозначение	Наименование	Стр.
I.238-I.2-0.0.0.0TO	Техническое описание	2
I.238-I.2-I.0.0.0	Плита парапетная III (III I3.5-T, III I3.6-T).	14
I.238-I.2-I.0.0.0CB	Плита парапетная III (III I3.5-T, III I3.6-T). Сборочный чертёж.	15
I.238-I.2-2.0.0.0	Плита парапетная III (III 5.5-T-I, III 6.6-T-I).	16
I.238-I.2-2.0.0.0CB	Плита парапетная III (III 5.5-T-I, III 6.6-T-I). Сборочный чертёж.	17
I.238-I.2-3.0.0.0	Плита парапетная III (III 5.5-T-2, III 6.6-T-2).	18
I.238-I.2-3.0.0.0CB	Плита парапетная (III 5.5-T-2, III 6.6-T-2). Сборочный чертёж.	19
I.238-I.2-I.0.I.0	Сетка арматурная С (С1,С2)	20
I.238-I.2-I.0.I.0CB	Сетка арматурная С (С1,С2).Сборочный чертёж.	21
I.238-I.2-2.0.I.0	Сетка арматурная С (С3,С4)	22
I.238-I.2-2.0.I.0CB	Сетка арматурная С (С3,С4).Сборочный чертёж.	23
I.238-I.2-4.0.0.0	Козырёк входа КВ (КВ I8.I6-T, КВ I8.22-T ,КВ I8.28-T).	24
I.238-I.2-4.0.0.0CB	Козырёк входа КВ (КВ I8.I6-T, КВ I8.22-T, КВ I8.28-T). Сборочный чертёж.	25
I.238-I.2-4.I.0.0	Каркас пространственный КИ (КИ-КИЗ)	27
I.238-I.2-4.I.0.0CB	Каркас пространственный КИ (КИ-КИЗ)	

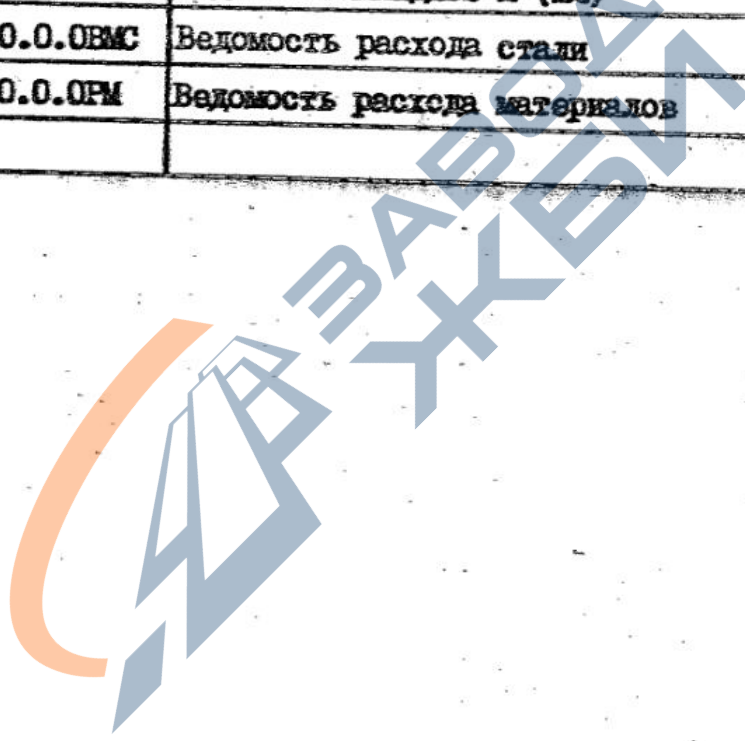
				I.238-I.2-0.0.0.0		
И.КОНТР.	КАЛЯПКИНА	<i>Кали</i>	Содержание	СТАЛИЯ	ЛЧСТ	ЛЧСТОВ
НАЧ.ОТД.	ГРЕКОВ	<i>Грек</i>		Д	І	З
ГЛА	ШАХОВА	<i>Шах</i>		ЦНЦЭП		
ДУХ.ГР.	КАЛЯПКИНА	<i>Кали</i>		УЧЕБНЫХ ЗАДАНИЙ		
СТ.ИИЖ	БЕСЦЕННА	<i>Бес</i>				

19780 3 ФОРМАТ А4

Обозначение	Наименование	Стр.
	Сборочный чертёж	29
I.238-I.2-4.I.1.0	Сетка арматурная С (С5-С7)	31
I.238-I.2-4.I.1.0СБ	Сетка арматурная С (С5-С7). Сборочный чертёж.	32
I.238-I.2-4.I.2.0	Сетка арматурная С (С8-С10)	33
I.238-I.2-4.I.2.0СБ	Сетка арматурная С (С8-С10). Сборочный чертёж	34
I.238-I.2-4.I.3.0	Сетка арматурная С (С11-С13)	35
I.238-I.2-4.I.3.0СБ	Сетка арматурная С (С11-С13). Сборочный чертёж	36
I.238-I.2-4.I.4.0	Петля распалубочная РП (РП1)	37
I.238-I.2-4.I.5.0	Петля строповочная СП (СП1-СП4)	38
I.238-I.2-4.0.1.0	Изделие закладное М (М1)	39
I.238-I.2-4.0.0.1	Труба для электропроводки	40
I.238-I.2-5.0.0.0	Козырёк входа КВ (КВ 18.16-Т-1 , КВ 18.22-Т-1	41
I.238-I.2-5.0.0.0СБ	Козырёк входа (КВ 18.16-Т-1 , КВ 18.22-Т-1). Сборочный чертёж	42
I.238-I.2-5.1.0.0	Каркас пространственный КП (КП4, КП5)	44
I.238-I.2-5.1.0.0СБ	Каркас пространственный КП (КП4, КП5). Сборочный чертёж	46
I.238-I.2-5.1.1.0	Каркас плоский КР (КР1, КР2)	48
I.238-I.2-5.1.1.0СБ	Каркас плоский КР (КР1, КР2). Сборочный чертёж.	49
I.238-I.2-5.1.2.0	Каркас плоский КР (КР3).	50
I.238-I.2-0.0.0.0		2

19780 4

Код	Наименование	Стр.
I.238-I.2-6.0.0.0	Козырёк входа КВ (КВ 18.22-Т-2)	51
I.238-I.2-6.0.0.0СБ	Козырёк входа КВ (КВ 18.22-Т-2)Сборочный чертёж.	52
I.238-I.2-6.1.0.0	Каркас пространственный КП (КП6)	54
I.238-I.2-6.1.0.0СБ	Каркас пространственный КП (КП6)Сборочный чертёж.	55
I.238-I.2-6.1.1.0	Каркас плоский КР (КР4)	57
I.238-I.2-6.1.2.0	Каркас плоский КР (КР5)	58
I.238-I.2-6.1.3.0	Сетка арматурная С (С14)	59
I.238-I.2-0.0.1.0	Изделие закладное М (М2)	60
I.238-I.2-0.0.2.0	Изделие закладное М (М3)	61
I.238-I.2-0.0.0.0ВМС	Ведомость расхода стали	62
I.238-I.2-0.0.0.0РМ	Ведомость расхода материалов	64



I.238-I.2-0.0.0.0	Лист
	3

- плоские ;
- с малым парапетом ($h = 14$ см);
- с большим парапетом ($h = 29$ см).

1.3. В плите козырьков с парапетом предусмотрены отверстия $\phi 48$ мм для стока воды.

1.4. Козырьки плоские и с малым парапетом предусмотрено изготавливать в двух вариантах: с закладными изделиями для крепления декоративных элементов (экранов из асбестоцемента, пластика и металла) и без закладных изделий.

На опалубочных чертежах козырьков места расположения закладных изделий не указаны и в спецификациях не учтен расход материалов на них.

При конкретном проектировании необходимо дать опалубочный чертеж козырька с привязкой закладных изделий, конструкцию экрана и учесть расход материалов на них в спецификациях. На документах I.238-I.2-0.0.1.0 и I.238-I.2-0.0.2.0 даны рабочие чертежи закладных изделий М2 и М3 со спецификацией расхода материалов на одно закладное изделие.

1.5. Парапетные плиты разработаны двух типов рядовые и угловые для внешнего и внутреннего угла.

Плиты запроектированы длиной 129,60 и 47 см, шириной 47 и 60 см для парапетной стенки соответственно 25 и 38 см.

2. ТЕХНИЧЕСКИЕ ТРЕБОВАНИЯ И РАСЧЕТНЫЕ ДАННЫЕ

2.1. Козырьки входов рассчитаны на действие снегового покрова I,9 кПа (200 кгс/м²) в соответствии с главой СНиП II-6-74 и СНиП II-21-75. Коэффициент перевода от веса снегового покрова земли к снеговой нагрузке на покрытие козырька принят С=1,5.

2.2. Козырьки входов и парапетные плиты изготавливать в соответствии с требованиями ГОСТ 13015.0-83 из тяжелого бетона проектной марки по прочности на сжатие М200.

Нормируемая отпускная прочность бетона должна быть не менее 70% от принятой проектной марки бетона.

2.3. При производстве работ в зимнее время и в других случаях,

I.238-I.2-0.0.0.0.0

Лист

2

19780 7

Когда по условиям возведения зданий не может быть обеспечено своевременное приращение прочности бетона, поставщик обязан поставлять изделия с прочностью бетона не ниже 100% проектной.

2.4. Проектная марка бетона по морозостойкости и водонепроницаемости изделий должна быть указана при привязке проекта, в спецификациях на применяемые изделия, в зависимости от режима их эксплуатации и значения расчетной зимней температуры в соответствии с требованиями главы СНиП II-21-75, п.2.9.

2.5. Армирование козырьков принять пространственными каркасами, состоящими из сварных сеток для плоских козырьков и сварных сеток и каркасов для козырьков с парапетами, с рабочей арматурой из стали класса А-III (ГОСТ 5781-62) или Аг-III (ГОСТ 10884-81), $R_a=370\text{МПа}$ (3750 кгс/см^2).

2.6. Армирование парапетных плит принять сварными сетками из холоднотянутой проволоки класса Вр-I (ГОСТ 6727-80).

2.7. Сборку и сварку сеток и каркасов производить с нормируемой прочностью в соответствии с требованиями ГОСТ 10922-75.

2.8. Раскладочные и строповочные петли козырьков выполнять из стали класса А-I (ГОСТ 5781-62) марок ВСтЗсп2 и ВСтЗис2. В случае монтажа козырьков при температуре -10°C и ниже запрещается применять сталь марок ВСтЗис2.

Строповочные петли в плите козырька после его установки срезать.

2.9. Подъем парапетных плит осуществлять с помощью пружинных захватных приспособлений.

2.10. Нижняя и видимые боковые поверхности козырьков должны быть гладкие, подготовленные под покраску.

2.11. Козырьки входов и парапетные плиты изготавливать в кассетах или формах на стенде.

2.12. При применении козырьков заделку их в кирпичную кладку производить с учетом требований главы СНиП II-22-81, п.6.46.

Использовать в качестве перемычки заделанную в стену часть козырька не допускается.

3. ПРАВИЛА ПРИЕМКИ

3.1. Приемку и паспортизацию козырьков входов и парапетных плит

I.233-I.2-0.0.0.010

ЛИСТ

3

19780 8

8

ПРОИЗВОДИТЬ В СООТВЕТСТВИИ С ТРЕБОВАНИЯМИ ГОСТ 13015.1-81.

4. МАРКИРОВКА, ХРАНЕНИЕ И ТРАНСПОРТИРОВАНИЕ

4.1. Маркировку, хранение и транспортирование изделий производить в соответствии с требованиями ГОСТ 13015.2-81.

5. ИСПЫТАНИЯ

5.1. Испытание и оценку прочности, жёсткости и трещиностойкости козырьков входов производить по данным таблиц 1-3 (лист 5-7) и в соответствии с требованиями ГОСТ 8829-77.



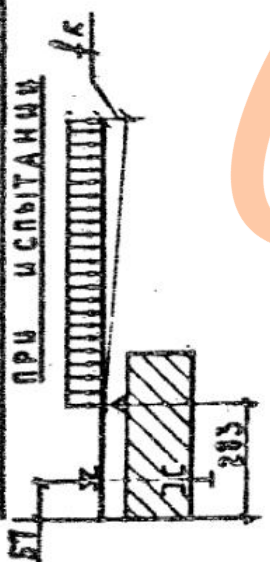
I.238-I.2-0.0.0.010

АНСТ

4

19780 9

СХЕМА ОПИРАНИЯ И ЗАГРУЖЕНИЯ



ПРИ ПРОВЕДЕНИИ ИСПЫТАНИЙ СЛЕДУЕТ
 РУКОВОДСТВОВАТЬСЯ УКАЗАНИЯМИ
 ГОСТ 8829-77 И ПИСЬМОМ ГОССТРОЯ СССР
 ОТ 12 ФЕВРАЛЯ 1982 Г. № 17-Д.

ТАБЛИЦА 1

ПРОВЕРКА ПРОЧНОСТИ

ВИД РАЗРУШЕНИЯ И ВЕЛИЧИНА КОЭФФИЦИЕНТА η

МАРКА
 ИЗДЕЛИЯ

ТЕКУЩЕСТЬ ПРОДОЛЬНОЙ РАСТЯНУТОЙ АРМАТУРЫ ДО НАСТУПЛЕНИЯ
 РАЗРОБЛЕНИЯ БЕТОНА СЖАТОЙ ЗОНЫ СЕЧЕНИЯ, $\epsilon = 1,25$

ВЕЛИЧИНА РАЗРУШАЮЩЕЙ НАГРУЗКИ, кПа (кгс/см²)

ПРИ КОТОРОЙ ИЗДЕЛИЯ ПРИЗНАЮТСЯ
 ГОДНЫМИ (П.2.4.2 ГОСТ)

С УЧЕТОМ СОБСТВЕННОЙ
 МАССЫ ИЗДЕЛИЯ

ЗА ВЫЧЕТОМ СОБСТВЕННОЙ
 МАССЫ ИЗДЕЛИЯ

КВ 18.16-Т	12,20 (1245)	9,60 (980)	< 9,60, $H_0 \geq 8,65$ (< 980, $H_0 \geq 885$)
КВ 18.22-Т	11,80 (1205)	9,25 (945)	< 9,25, $H_0 \geq 8,35$ (< 945, $H_0 \geq 850$)
КВ 18.28-Т	11,65 (1190)	9,10 (930)	< 9,10, $H_0 \geq 8,20$ (< 930, $H_0 \geq 835$)
КВ 18.16-Т-1	12,75 (1300)	10,00 (1020)	< 10,00, $H_0 \geq 9,00$ (< 1020, $H_0 \geq 915$)
КВ 18.22-Т-1	12,00 (1225)	9,30 (950)	< 9,30, $H_0 \geq 8,40$ (< 950, $H_0 \geq 855$)
КВ 18.22-Т-2	12,45 (1270)	9,40 (960)	< 9,40, $H_0 \geq 8,50$ (< 960, $H_0 \geq 865$)

ЛИСТ
 1.238-1.2-0.0.0.0ТО
 5

01 02151

ПРОДОЛЖЕНИЕ ТАБЛ. 1

ПРОВЕРКА ПРОЧНОСТИ

Вид разрушения и величина коэффициента, С"

РАЗРЫВ ПРОДОЛЬНОЙ РАСТЯНУТОЙ АРМАТУРЫ ИЛИ РАЗРОБЛЕННЕ БЕТОНА С ЖАТОЙ ЗОНЫ СЕЧЕНИЯ ДО НАСТУПЛЕНИЯ ТЕКУЩЕСТЬ ПРОДОЛЬНОЙ РАСТЯНУТОЙ АРМАТУРЫ ИЛИ РАЗРУШЕНИЕ ПО СЕЧЕНИЮ НАКЛОННЫМ К ПРОДОЛЬНОЙ ОСИ КОНСТРУКЦИИ, С=1,6

Величина разрушающей нагрузки, КПо (КГс/м²)

ПРИ КОТОРОЙ ИЗДЕЛЫЯ ПРИЗНАЮТСЯ ПРИ КОТОРОЙ ТРЕБУЮТСЯ ПОВТОРНЫЕ ИСПЫТАНИЯ (П.3.2.2.ГОСТ)

ЗА УЧЕТОМ СОБСТВЕННОЙ МАССЫ ИЗДЕЛЫЯ ЗА УЧЕТОМ СОБСТВЕННОЙ МАССЫ И ЗАДЕЛЫЯ

КВ 18.16 -Т	15,60 (1590)	13,00 (1330)	<13,00, но ≥ 11,75 (<1330, но ≥ 1200)
КВ 18.22 -Т	15,10 (1540)	12,55 (1280)	<12,55, но ≥ 11,30 (<1280, но ≥ 1150)
КВ 18.28 -Т	14,90 (1520)	12,35 (1260)	<12,35, но ≥ 11,20 (<1260, но ≥ 1140)
КВ 18.16 -Т-1	16,30 (1660)	13,60 (1380)	<13,50, но ≥ 12,20 (<1380, но ≥ 1245)
КВ 18.22 -Т-1	15,40 (1570)	12,70 (1295)	<12,70, но ≥ 11,40 (<1295, но ≥ 1155)
КВ 18.22 -Т-2	16,00 (1630)	12,95 (1320)	<12,95, но ≥ 11,65 (<1320, но ≥ 1190)

МАРКА
ИЗДЕЛЫЯ

ЛИСТ
6

1.238-1.2-0.0.0.070

ФОРМАТ А4

ИМЯ, № ПОДПИСИ И ДАТА ВЗАМ. И № 6. ИМ

ТАБЛИЦА 2

ПРОВЕРКА ПО ОБРАЗОВАНИЮ ТРЕЩИН		ПРОВЕРКА ЖЕСТКОСТИ	
МАРКА И ВЪВЕЛЕНА	КОНТРОЛЬНАЯ НАГРУЗКА ЗА ВЫЧЕТОМ СОБСТВЕННОЙ МАССЫ ИЗДЕЛИЯ КПа (кгс/м²) / п. 2.4.5 ГОСТ /	КОНТРОЛЬНАЯ НАГРУЗКА ЗА ВЫЧЕТОМ СОБСТВЕННОЙ МАССЫ ИЗДЕЛИЯ КПа (кгс/м²) / п. 2.4.3 ГОСТ /	КОНТРОЛЬНЫЙ ПРОГИБ ОТ КОНТРОЛЬНОЙ НАГРУЗКИ ° мм
КВ 18.16-Т	0,25	5,44 (555)	0,80
КВ 18.22-Т	0,25	5,40 (550)	0,77
КВ 18.28-Т	0,25	5,40 (550)	0,77
КВ 18.16-Т-1	0,25	5,59 (570)	0,80
КВ 18.22-Т-1	0,25	5,54 (565)	0,77
КВ 18.22-Т-2	0,25	5,89 (600)	0,20

ТАБЛИЦА 3

МАРКА И ВЪВЕЛЕНА	КОНТРОЛЬНАЯ НАГРУЗКА ЗА ВЫЧЕТОМ СОБСТВЕННОЙ МАССЫ ИЗДЕЛИЯ КПа (кгс/м²) / п. 2.4.3 ГОСТ /	КОНТРОЛЬНЫЙ ПРОГИБ ОТ КОНТРОЛЬНОЙ НАГРУЗКИ ° мм	ВЕЛИЧИНА ИЗМЕРЕННОГО ПРОГИБА, мм / 3.3.3 ГОСТ /	
			ПРИ КОТОРОЙ ИЗДЕЛИЕ ПРИЗНАЕТСЯ ГОДНЫМ	ПРИ КОТОРОЙ ТРЕБУЕТСЯ ПОВТОРНОЕ ИСПЫТАНИЕ
КВ 18.16-Т	5,44 (555)	3,86	≤ 4,63	≤ 5,02, но > 4,63
КВ 18.22-Т	5,40 (550)	3,71	≤ 4,45	≤ 4,82, но > 4,45
КВ 18.28-Т	5,40 (550)	3,73	≤ 4,47	≤ 4,85, но > 4,47
КВ 18.16-Т-1	5,59 (570)	3,86	≤ 4,63	≤ 5,02, но > 4,63
КВ 18.22-Т-1	5,54 (565)	3,71	≤ 4,45	≤ 4,82, но > 4,45
КВ 18.22-Т-2	5,89 (600)	1,22	≤ 1,46	≤ 1,59, но > 1,46

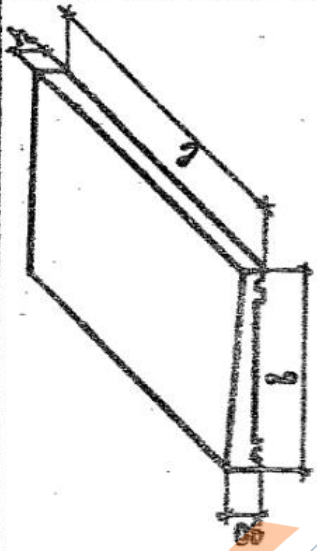
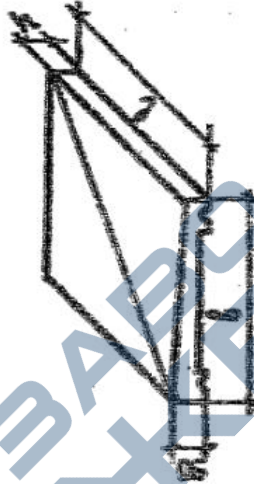
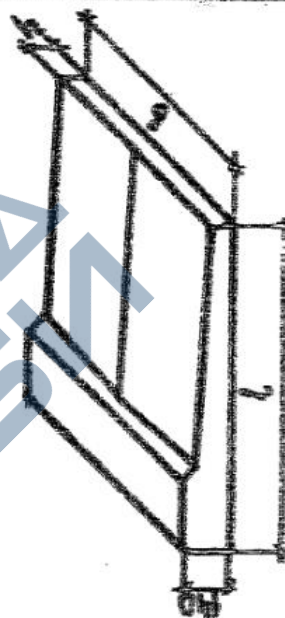
КОНТРОЛЬНЫЙ ПРОГИБ f_k ЗАМЕРАЕТСЯ НА СВОБОДНОМ КОНЦЕ КОЗЫРЬКА ОТ ЕГО НИЖНЕЙ ГРАНИ С МОМЕНТА ЗАГРУЖЕНИЯ КОЗЫРЬКА НА ИСПЫТАТЕЛЬНОМ СТЕНДЕ.

1.238-1.2 - 0.0.0.0ТО

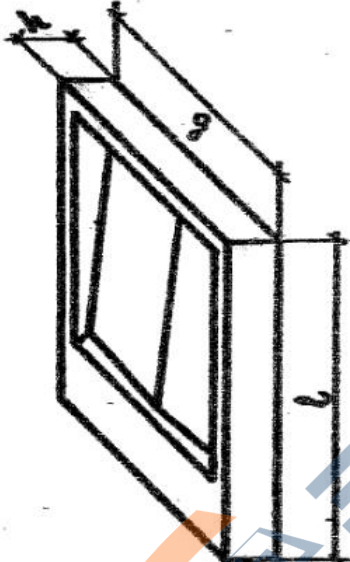
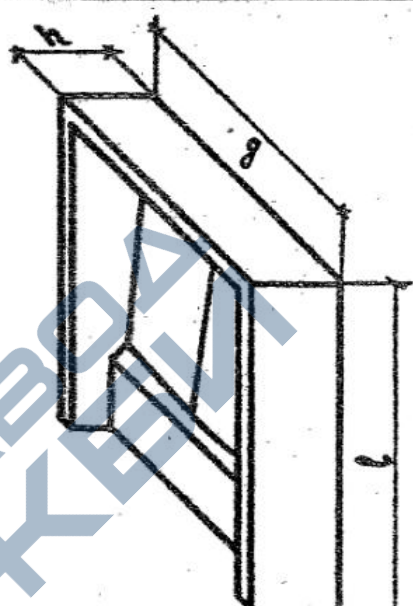
ЛИСТ 7

ФОРМАТ А4

19780 12

ОБОЗНАЧЕНИЕ	МАРКА	ЭСКИЗ	ГАБАРИТНЫЕ РАЗМЕРЫ, мм			МАССА, кг
			l	b	h	
4.238-1.2-1.0.0.0	ПП 43.5-Т		1290	470		94
-01	ПП 43.6-Т		600	600	70	115
4.238-1.2-2.0.0.0	ПП 5.5-Т-1		470	470		53
-01	ПП 6.6-Т-1		600	600		53
4.238-1.2-3.0.0.0	ПП 5.5-Т-2		470	470		35
-01	ПП 6.6-Т-2		600	600		55
4.238-1.2-4.0.0.0	КВ 18.16-Т		1840	1850		750
-01	КВ 18.22-Т		2200	2200	80	1050
-02	КВ 18.28-Т		2700	2700		1330
			4.238-1.2-0.0.0.0.0.0			АНЕГ
						6

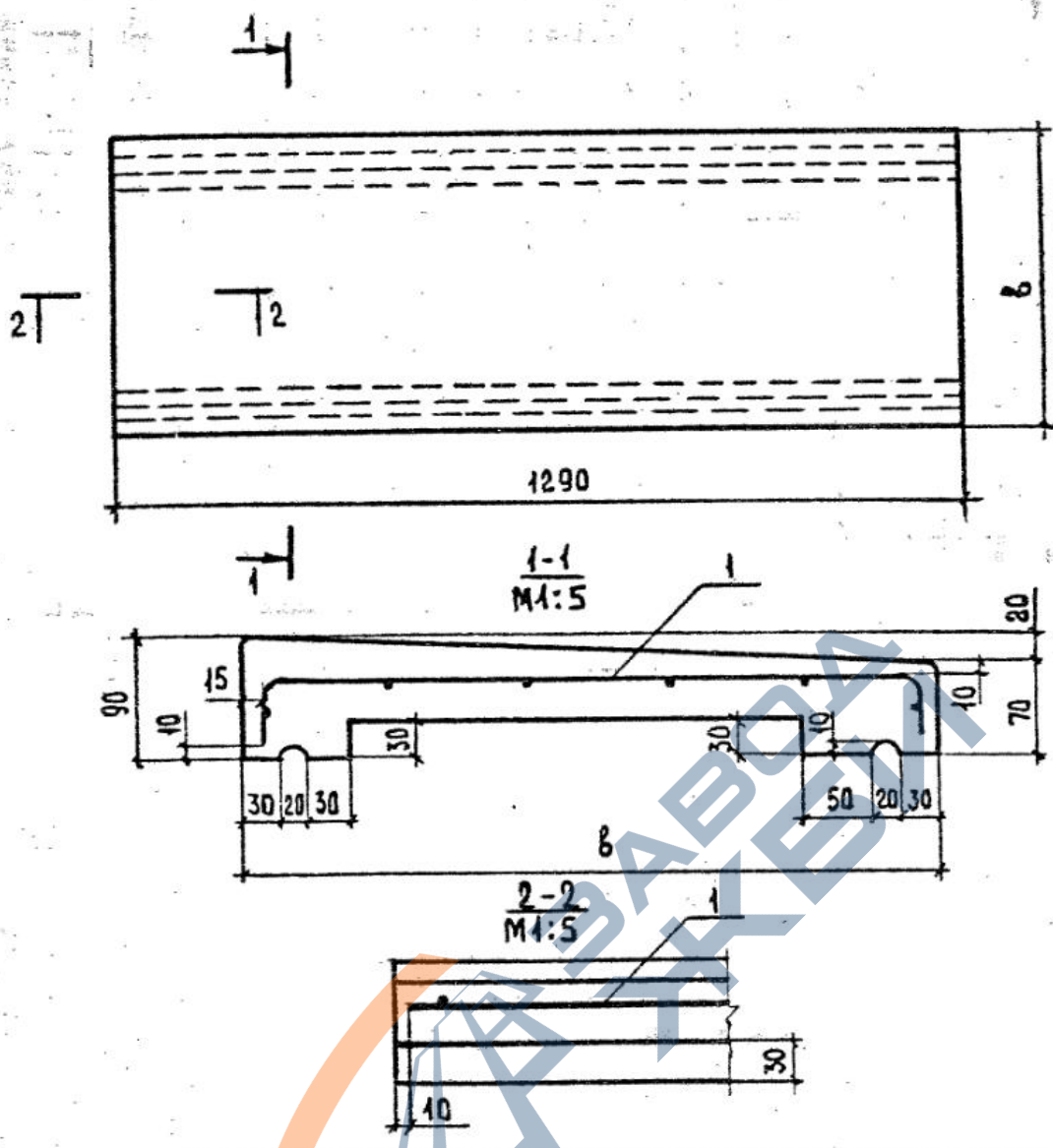
19780 13

ОБОЗНАЧЕНИЕ	МАРКА	ЭСКИЗ	ГАБАРИТНЫЕ РАЗМЕРЫ, ММ			МАССА, КГ
			l	b	h	
1.238-1.2-5.0.0.0	KB 18.16-T-1		1840	1550	140	800
-01	KB 18.22-T-1			2200		1100
1.238-1.2-6.0.0.0	KB 18.22-T-2		1840	2200	290	1250

1.238-1.2-0.0.0.010

Лист 9

19780 14



ОБОЗНАЧЕНИЕ	МАРКА	В, мм	МАССА, кг
1.238-1.2-1.0.0.0	ПП 13.5-Т	470	94
-01	ПП 13.6-Т	600	115

1.238-1.2-1.0.0.0СБ				
		СТАДИЯ	МАССА	МАСШТАБ
И.КОНТР.	КАЛЯПКИНА	Р	СМ.	1:10
НАЧ.ОТД.	ГРЕКОВ		ТАБЛ.	
ГЧП	ШАХОВА	ЛИСТ	ЛИСТОВ 1	
РУК.ГР	КАЛЯПКИНА	ЦДЦЦЭП УЧЕБНЫХ ЗАДАНИЙ		
СТ.ЯНЖ.	БЕСЦЕННАЯ			
ИИЖ.	ЕЛКСЕЕВА			

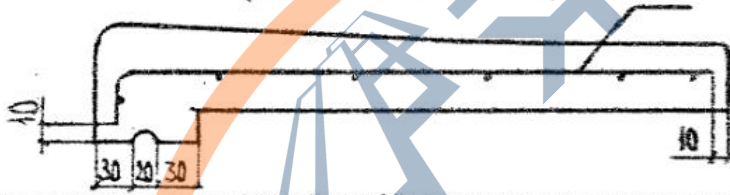
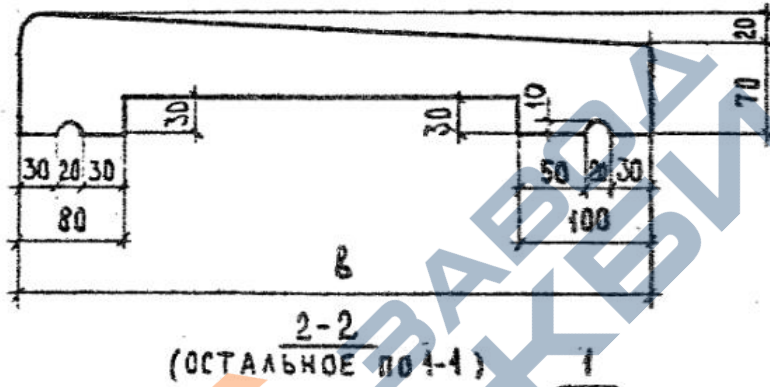
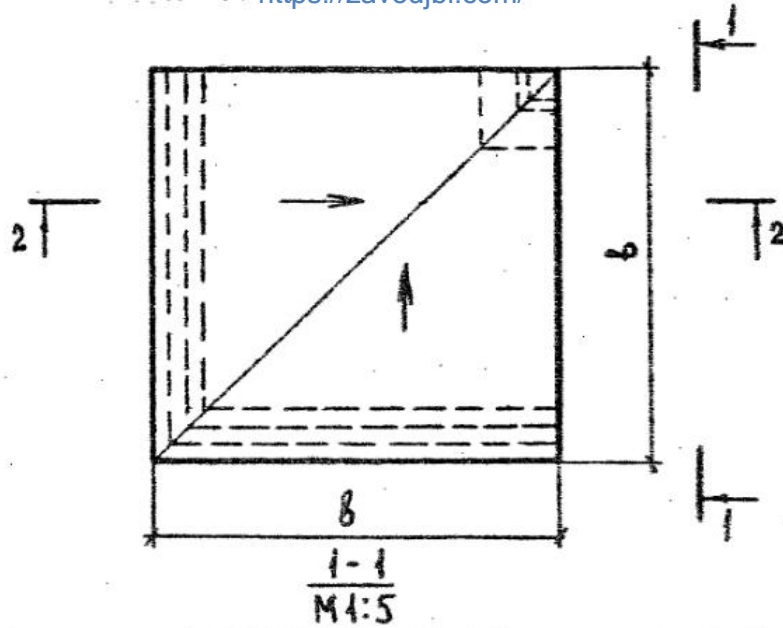
19780 16 ФОРМАТ А4

КОД	КОД	КОД	ОБОЗНАЧЕНИЕ	НАИМЕНОВАНИЕ	КОД НА ЦСПОЛН. 1.238-1.2-2.0.0.0										ПРИМЕЧАНИЕ		
					-	01											
				ДОКУМЕНТАЦИЯ													
Л4			1.238-1.2-2.0.0.0СБ	СБОРОЧНЫЙ ЧЕРТЕЖ													
Л4			1.238-1.2-0.0.0.0ТО	ТЕХНИЧЕСКОЕ ОПИСАНИЕ													
Л4			1.238-1.2-0.0.0.0ВМС	ВЕДОМОСТЬ РАСХОДА СТАЛИ													
Л4			1.238-1.2-0.0.0.0РМ	ВЕДОМОСТЬ РАСХОДА МАТЕРИАЛОВ													
				СБОРОЧНЫЕ ЕДИНИЦЫ													
				СЕТКА АРМАТУРНАЯ													
Л4			1.238-1.2-2.0.0.1.0	С 3													
				С 4													
				МАТЕРИАЛЫ													
				БЕТОН МАРКИ М200									0,013	0,021			М3

1.238-1.2-2.0.0.0			
ЛИСТА ПАРАМЕТРИЧНАЯ ПП			
(ЛП 5.5-Т-1, ПП 6.6-Т-1)			
СТАДИЯ	ЛИСТ	ЛИСТОВ	
Р			
ЩИТ			
УЧЕБНЫХ ЗАДАНИЙ			

И. КОМ. ГР.	КАЛЯКИНА	Светлана
И. КОМ. Д.	ГРЕКОВ	Александр
Г. И. П.	ШАХОВА	Владислав
Р. У. К. Г. Р.	КАЛЯКИНА	Светлана
С. Т. И. Н. Ж.	БЕССЕЛЕНА	Елена
И. Н. Ж.	ЕЛАНСЕВА	Светлана

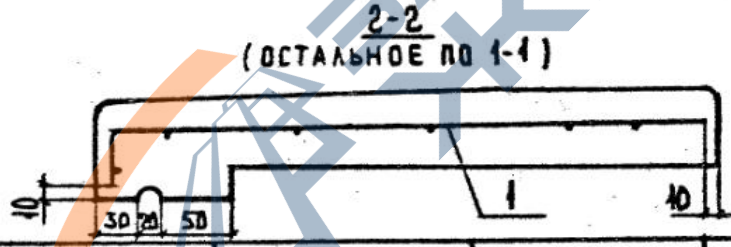
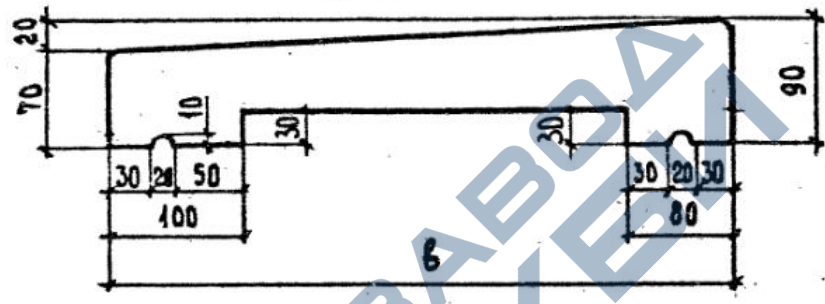
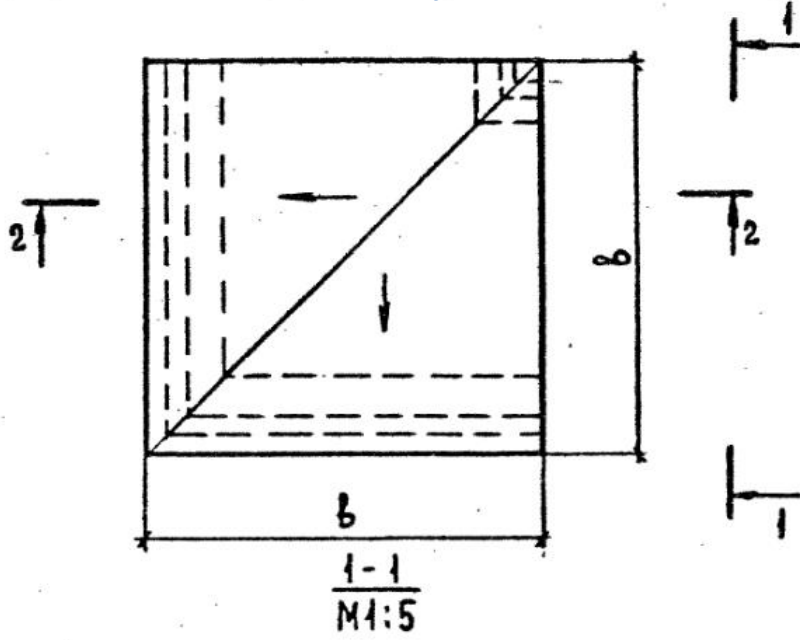
19780 17



ОБОЗНАЧЕНИЕ	МАРКА	В, мм	МАССА, кг
1.238-4.2-2.0.0.0	ПП 5.5-Т-1	470	33
-01	ПП 6.5-Т-1	600	53

1.238-4.2-2.0.0.0СБ				СТАДИЯ	МАССА	МАСШТАБ
ПЛИТА ПАРАПЕТНАЯ ПП (ПП 5.5-Т-1, ПП 6.6-Т-1) СБОРОЧНЫЙ ЧЕРТЕЖ.				Р	СМ.	1:10
				ТАБЛ.	ТАБЛ.	
				ЛИСТ	ЛИСТОВ	
				ЦНЦЭП УЧЕБНЫХ ЗАДАНИЙ		

19780 18 ФОРМАТ А4



2-2
(ОСТАЛЬНОЕ ПО 1-1)

ОБОЗНАЧЕНИЕ	МАРКА	В, мм	МАССА, кг
1.238-1.2-3.0.0.0	ПП 5.5-Т-2	470	35
-01	ПП 6.6-Т-2	600	55

1.238-1.2-3.0.0.0СБ			
ПЛИТА ПАРАПЕТНАЯ ПП (ПП 5.5-Т-2, ПП 6.6-Т-2)			СТАДИЯ
СБОРОЧНЫЙ ЧЕРТЕЖ			МАССА
			МАСШТАБ
Н.КОНТР.	КАЛЯПКИНА	ЦНЦЭ П. УЧЕБНЫХ ЗАДАНИИ	Р
НАЧ.ОТД.	ГРЕКОВ		СМ. ТАБЛ.
Г.П.	ШАХОВА		1:10
Р.У.К.Г.Р.	КАЛЯПКИНА		ЛИСТ
СТ.И.И.Ж.	БЕСЦЕННАЯ		ЛИСТОВ 1
И.И.Ж.	ЕЛКСЕЕВА		

19780 20 ФОРМАТ А4

ФОРМ. ЗОНА	ПОЗ.	ОБОЗНАЧЕНИЕ	НАИМЕНОВАНИЕ	КОЛНА ИСПОЛН. 1.238-1.2-1.0.1.0-										ПРИМЕ- ЧАНИЕ			
				-	01												
			<u>ДОКУМЕНТАЦИЯ</u>														
		1.238-1.2-1.0.1.0.05	СБОРОЧНЫЙ ЧЕРТЕЖ														
			<u>ДЕТАЛИ</u>														
			ПРОВОЛОКА ЗВРІ														
			ГОСТ 6727-80														
Б4	1	1.238-1.2-1.0.1.1	ℓ = 1270														0,07КГ
Б4	2	1.238-1.2-1.0.1.2	ℓ = 540														0,03КГ
Б4	2	1.238-1.2-1.0.1.3	ℓ = 670														0,035КГ

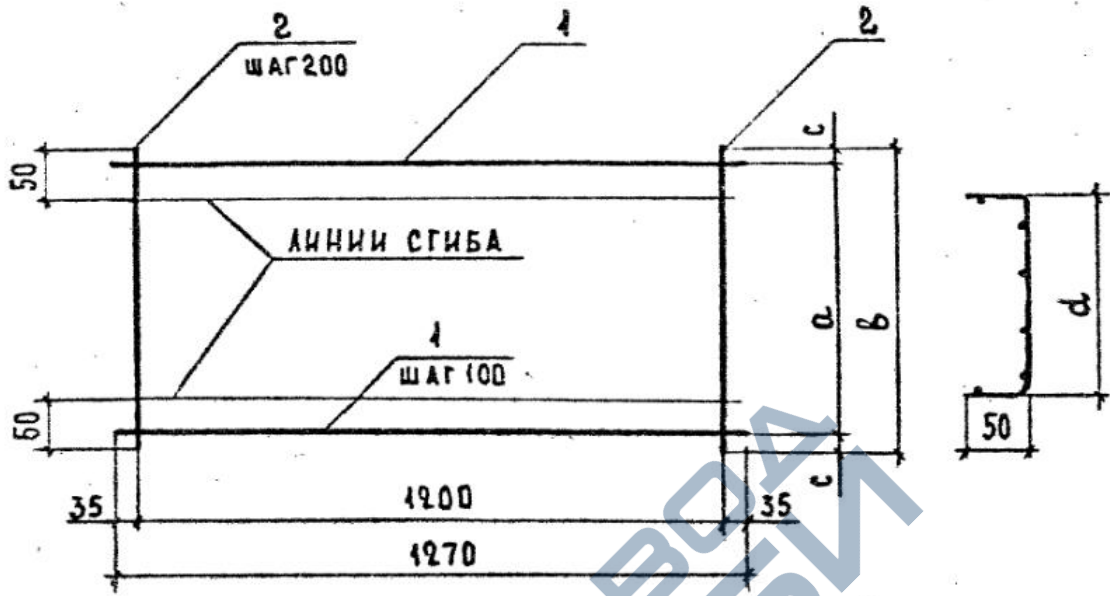
1.238-1.2-1.0.1.0

СЕТКА АРМАТУРНАЯ С
(С1, С2)

СТАТУС АНСТ
Р
ЛЮДСТОВ
1

ЦНИИЭП
УЧЕБНЫХ ЗАДАНИЙ

19780 21



ОБОЗНАЧЕНИЕ	МАРКА	РАЗМЕРЫ, мм				МАССА, кг
		a	b	c	d	
1.238-1.2-1.0-1.0	C1	500	540	20	440	0,63
-01	C2	600	670	35	570	0,74

			1.238-1.2-1.0-1.0СВ		
			СЕТКА АРМАТУРНАЯ С (С1, С2) СБОРОЧНЫЙ ЧЕРТЕЖ		
И.КОНТР.	КАЛЯПИНА	<i>Кал</i>	СТАДИЯ	МАССА	МАСШТАБ
НАЧ.ОТД.	ГРЕКОВ	<i>Грек</i>	Р.	СМ.	
П.П.	ШАХОВА	<i>Шах</i>		ТАБЛ.	
РУК.ГР.	КАЛЯПИНА	<i>Кал</i>	ЛИСТ	ЛИСТОВ 1	
СТ.ИИЖ.	БЕСЦЕННАЯ	<i>Бес</i>	ЦНИИЭП УЧЕБНЫХ ЗАДАНИИ		
ИИЖ.	БАХСЕВА	<i>Бах</i>			

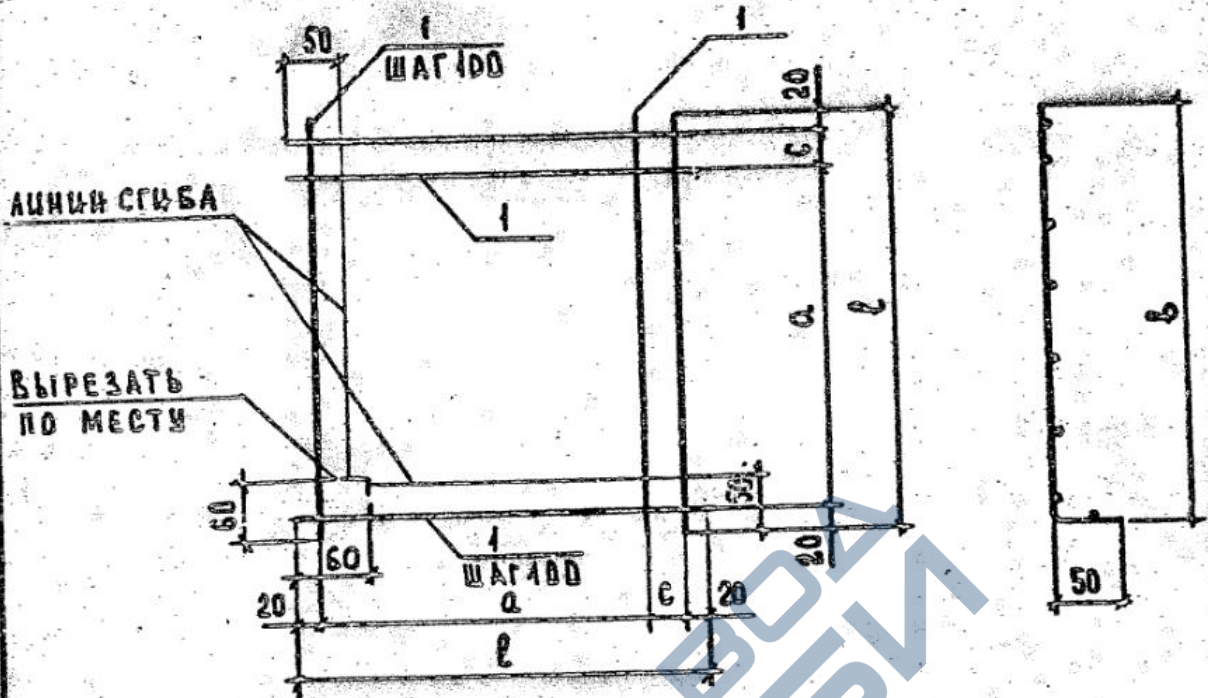
19780 22 ФОРМАТ А4

ФОРМ. ЗОНА ПОЗ.	ОБОЗНАЧЕНИЕ	НАИМЕНОВАНИЕ	КОЛ. НА ИСПОЛН. 1.238-1.2-2.0.1.0 -										ПРИМЕ- ЧАНИЕ		
			-	01											
		<u>ДОКУМЕНТАЦИЯ</u>													
АЧ	1.238-1.2-2.0.1.0СБ	СБОРОЧНЫЙ ЧЕРТЕЖ	×	×											
		<u>ДЕТАЛИ</u>													
		ПРОВОЛОКА ЗВРІ ГОСТ 6727-80													
БЧ	1.238-1.2-2.0.1.1	ℓ = 500							12						0,026кг
БЧ	1.238-1.2-2.0.1.2	ℓ = 620							14						0,03кг

1.238-1.2-2.0.1.0		СТАДИЯ	ЛИСТ	ЛИСТОВ
		Р		1
СЕТКА АРМАТУРНАЯ С (С3, С4)		ЦИЦЕП УЧЕБНЫХ ЗДАНИЙ		
ФОРМАТ А4				

И.КОНТР.	КАЛЯКИНА	<i>Саша</i>
НАЧ.ОТД.	ГРЕКОВ	<i>Саша</i>
ГИП	ШАХОВА	<i>Саша</i>
РУК.ГР.	КАЛЯКИНА	<i>Саша</i>
СТ.ИИЖ.	БЕСЦЕННАЯ	<i>Саша</i>
ИИЖ.	ЕЛКСЕЕВА	<i>Саша</i>

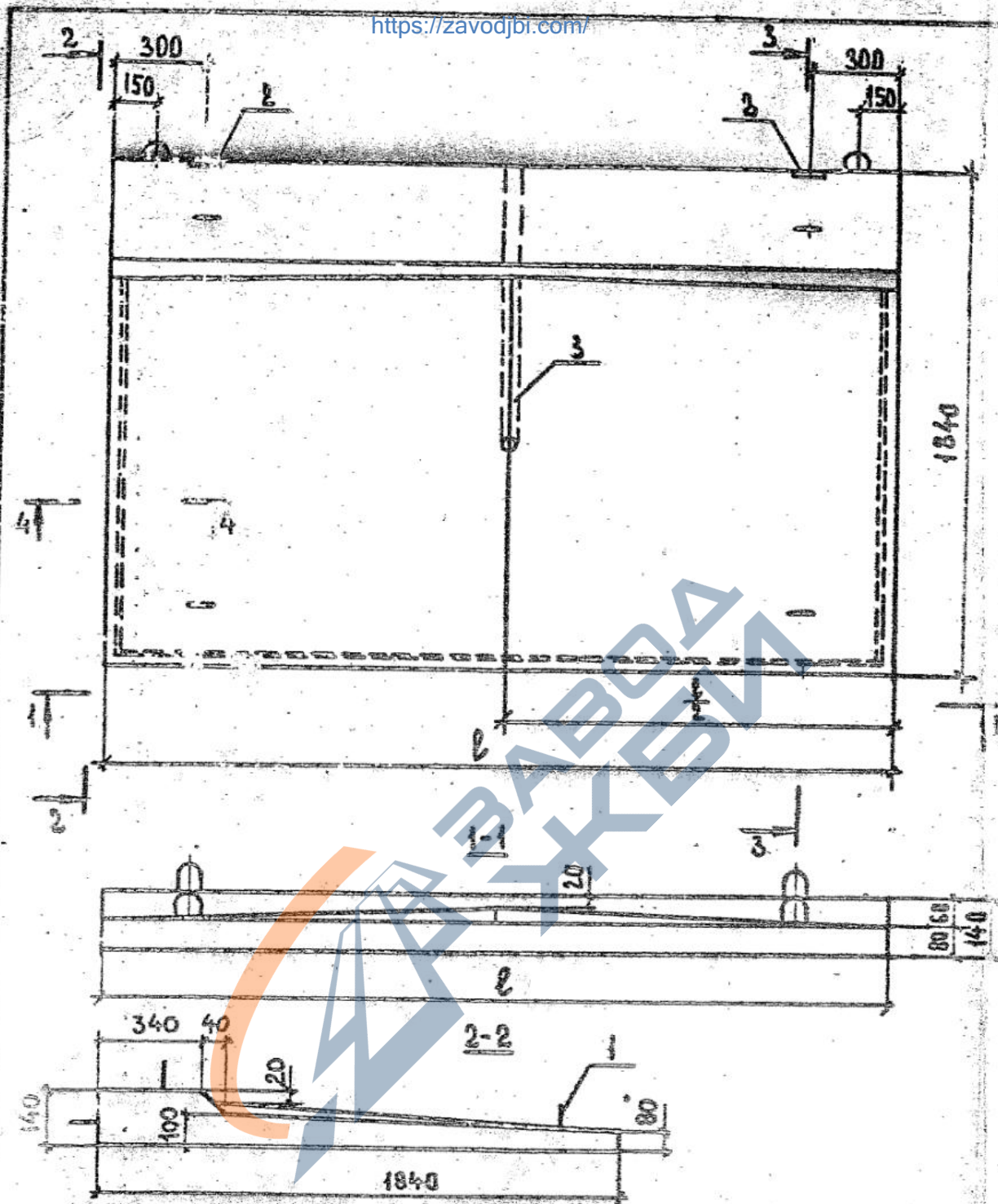
19780 23



ОБОЗНАЧЕНИЕ	МАРКА	РАЗМЕРЫ, мм				МАССА, кг
		L	B	C	a	
1.238-1.2-2.0.1.0	C3	500	450	60	400	0,31
-01	C4	620	570	80	500	0,42

			1.238-1.2-2.0.1.005		
			СЕТКА АРМАТУРНАЯ С (C3, C4) СБОРНЫЙ ЧЕРТЕЖ.		
И.КОНТР.	ХАЛЯПИНА		СТАДИЯ	МАССА	МАСШТАБ
ИЛЧ.ОТД.	ГРЕКОВ		Р	СМ. ТАБЛ.	
ГЛАВ	НАХОВА		ЛИСТ		ЛИСТОВ 1
РУКОВ.	СОЛЖЕННА		ЦНИИЭП УЧЕБНЫХ ЗАДАНИЙ		
СВ.ИИЖ.	БЕЛЕННАЯ				
ИИЖ.	САУРЕВА				

19780 24 ФОРМАТ А4



1.238-1.2-4.00.015

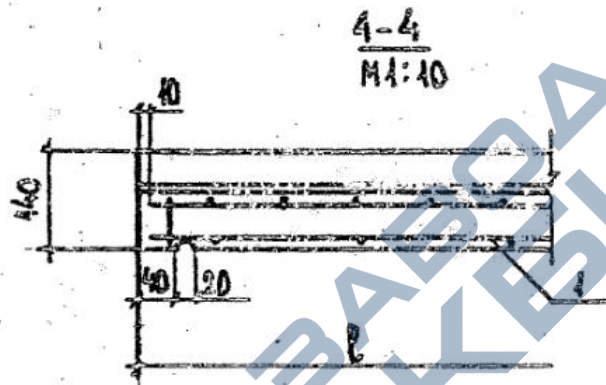
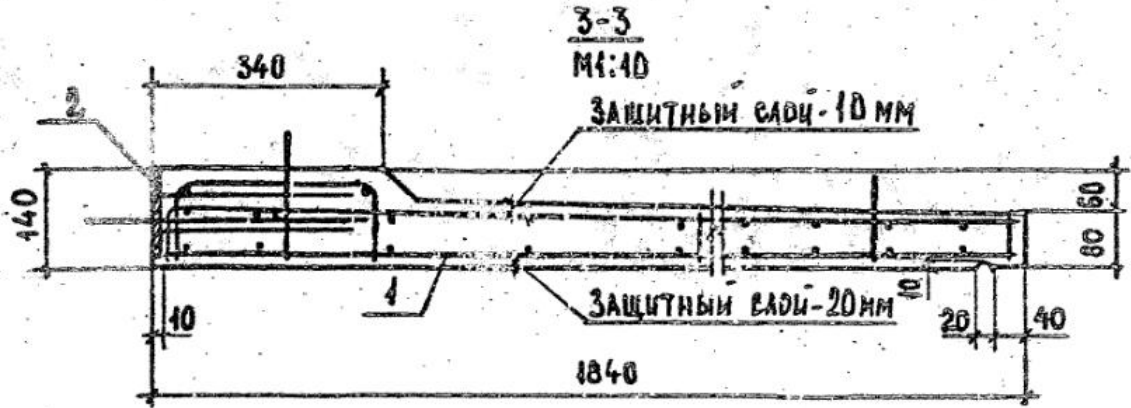
КОЗЫРЕК ВХОДА КВ
 (КВ 18.16-Т, КВ 18.22-Т,
 КВ 18.26-Т)
 СБОРОЧНЫЙ ЧЕРТЕЖ.

СТАДИЯ	МАССА	МАСШТ
Р	СМ. ТАБЛ.	1:21
ЛИСТ 4	ЛИСТОВ 3	

И.КОНТР.	КАЛЯПКИНА	<i>Калыпкина</i>
НАЧ.ОТД.	ГРЕКОВ	<i>Греков</i>
ГРП	ШАХОВА	<i>Шахова</i>
РУК.ГР.	КАЛЯПКИНА	<i>Калыпкина</i>
СТ.ИНЖ	БЕЩЕННАЯ	<i>Бещенная</i>
ИНЖ.	ЕЛСЕЕВА	<i>Елсеева</i>

ЦНЦИЭП
 УЧЕБНЫХ ЗАДАНИЙ

• 19780 26 ФОРМАТ А4



ОБОЗНАЧЕНИЕ	МАТКА	l, мм	МАССА, кг
1.238-1.2-4.00.0	KB 18.13-T	1550	750
-01	KB 18.25-T	2200	1050
-02	KB 18.28-T	2750	1330

1.238-1.2-4.00.0

КРИТ.

2

1978U 27

СЕРИИ А4

ФОРМ ЗОНА	НОМ	ОБОЗНАЧЕНИЕ	НАИМЕНОВАНИЕ	КОЛ. НА ЧЕРТ. 1.238-1.2-4.1.0.0-		ПРИМЕ- ЧАНИЕ
				01	02	
			<u>ДОКУМЕНТАЦИЯ</u>			
			<u>СБОРОЧНЫЕ ЧЕРТЕЖИ</u>			
АЧ		1.238-1.2-4.1.0.0СБ		XX	XX	
			<u>СБОРОЧНЫЕ ЕДИНИЦЫ</u>			
			<u>СЕТКА АРМАТУРНАЯ</u>			
АЧ	1	1.238-1.2-4.1.1.0		1		
		-01			1	
		-02			1	
АЧ	2	1.238-1.2-4.1.2.0		1		
		-01			1	
		-02			1	
АЧ	3	1.238-1.2-4.1.3.0		1		
		-01			1	

1.238-1.2-4.1.0.0		СТАДИЯ	ЛИСТ	ЛИСТОВ
		Р	1	2
КАРКАС ПРОСТРАНСТВЕННЫЙ КП (КП1 - КП3)		ЦНИИЭП УЧЕБНЫХ ЗДАНИЙ		
		ФОРМАТ А4		

И.КОНТР.	КАЛЯПКИНА	<i>Каляпкина</i>
НАЧ.ОТД.	ГРЕКОВ	<i>Греков</i>
ГИП	ШАХОВА	<i>Шахова</i>
РУК.ГР.	КАЛЯПКИНА	<i>Каляпкина</i>
СТ.ИИЖ.	БЕЩЕННАЯ	<i>Бещенная</i>
ИИЖ.	ЕЛХСЕВА	<i>Елхсева</i>

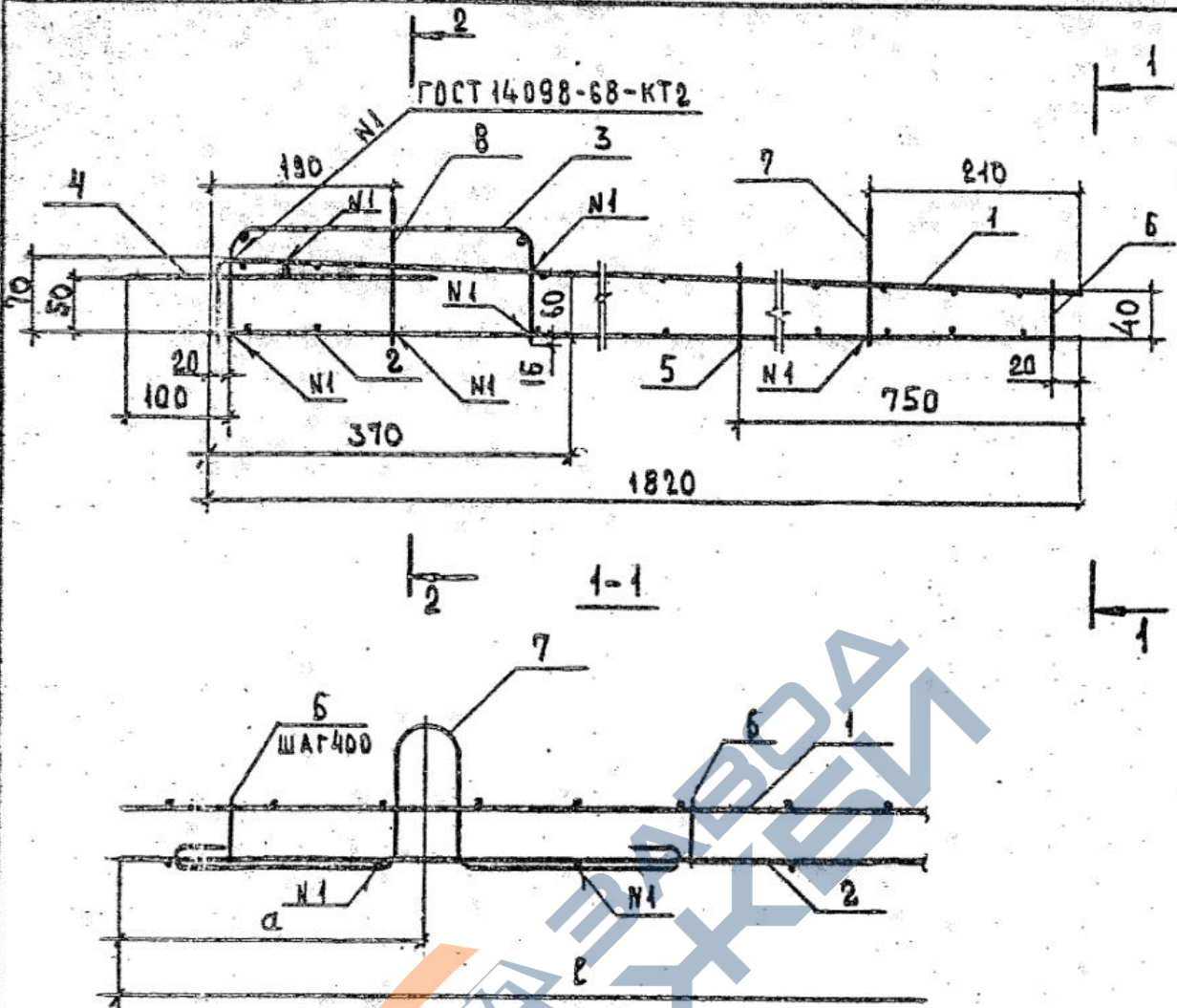
ФОРМ СОКРА	НОМ	ОБОЗНАЧЕНИЕ	НАИМЕНОВАНИЕ	КОД. НАИСПОЛН. 1.238-1.2-4.1.0.0 -				ПРИМЕ- ЧАНИЕ
				-	01	02		
АЧ	3	-02	С13			1		
АЧ	4	1.238-1.2-4.1.4.0	ПЕТАЯ РАСПАЛУВОЧНАЯ РП4	2	2	2		
			ДЕТАЛИ					
			ПРОВОЛОКА СВР1					
			ГОСТ 6727-80					
БЧ	5	1.238-1.2-4.1.0.1	Р-80	2	2	2		0,01кг
БЧ	6	1.238-1.2-4.1.0.2	Р-70	4	5	7		0,01кг
АЧ	7	1.238-1.2-4.1.5.0	ПЕТАЯ СТРОПОВОЧНАЯ					
			СП1	2				
			СП2		2	2		
АЧ	8	-02	СП3	2				
			СП4		2	2		
			-03					

ЛИСТ
2

1.238-1.2-4.1.0.0

ФОРМАТ А4

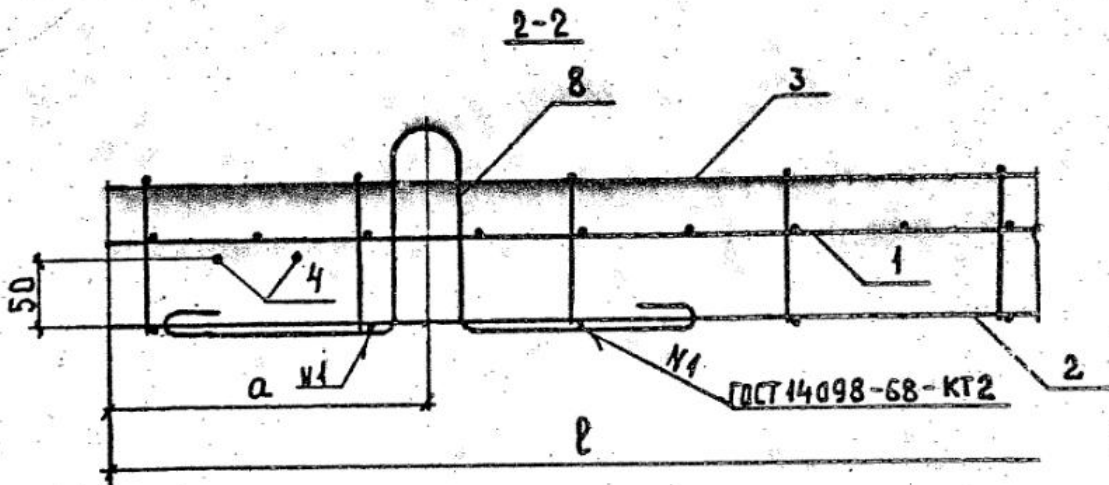
1978. 29



ОБОЗНАЧЕНИЕ	МАРКА	РАЗМЕРЫ, мм		МАССА, кг
		ℓ	α	
1.238-1.2-4.1.0.0	КП 1	1530	315	23,31
-01	КП 2	2180	290	33,41
-02	КП 3	2770	290	41,57

				1.238-1.2-4.1.0.0СБ		
				КАРКАС ПРОСТРАНСТВЕННЫЙ		
				КП (КП1 - КП3)		
				СБОРОЧНЫЙ ЧЕРТЕЖ		
И.КОНТР.	КАЛЯПИНА	<i>К.И.</i>		СТАДИЯ	МАССА	МАСШТАБ
НАЧ.ОТД.	ГРЕКОВ	<i>Г.И.</i>		Р	СМ. ТАБЛ.	-
ГИД	ШАХОВА	<i>Ш.И.</i>		ЛИСТ 1 ЛИСТОВ 2		
РУК.ГР.	КАЛЯПИНА	<i>К.И.</i>		ЦНИИЭП УЧЕБНЫХ ЗАДАНИЙ		
СТ.ИИЖ.	БЕССЕННАЯ	<i>Б.И.</i>				
ИИЖ.	ЕЛИСЕЕВА	<i>Е.И.</i>				

19780 30 ФОРМАТ А4



1. В сетках СИ-СИЗ (поз.3) :

- поперечные стержни приварить с шагом 200мм к стержням длиной 1820мм верхних сеток С5 - С7 (поз.1) и нижних сеток С8-С10(поз.2)
- 2. Петли СИ-СИ4 (поз.7 и 8) завести за стержни длиной 1820мм нижних сеток С8-С10 (поз.2) и приварить к ним.
- 3. Поперечный стержень петли СИ (поз.4) приварить к стержням длиной 1820мм верхних сеток С5-С7 (поз.1).
- 4. Верхние сетки С5-С7 (поз.1) и нижние сетки С8-С10 (поз.2) зафиксировать в проектное положение с помощью отдельных стержней (поз. 5 и 6).
- 5. Нижние и верхние сетки установить шагом стержней 4x100мм к свободному вылету консоли.
- 6. Отогнутые стержни верхних сеток С5-С7 (поз.1) приварить к стержням длиной 1820мм нижних сеток С8-С10 (поз.2).

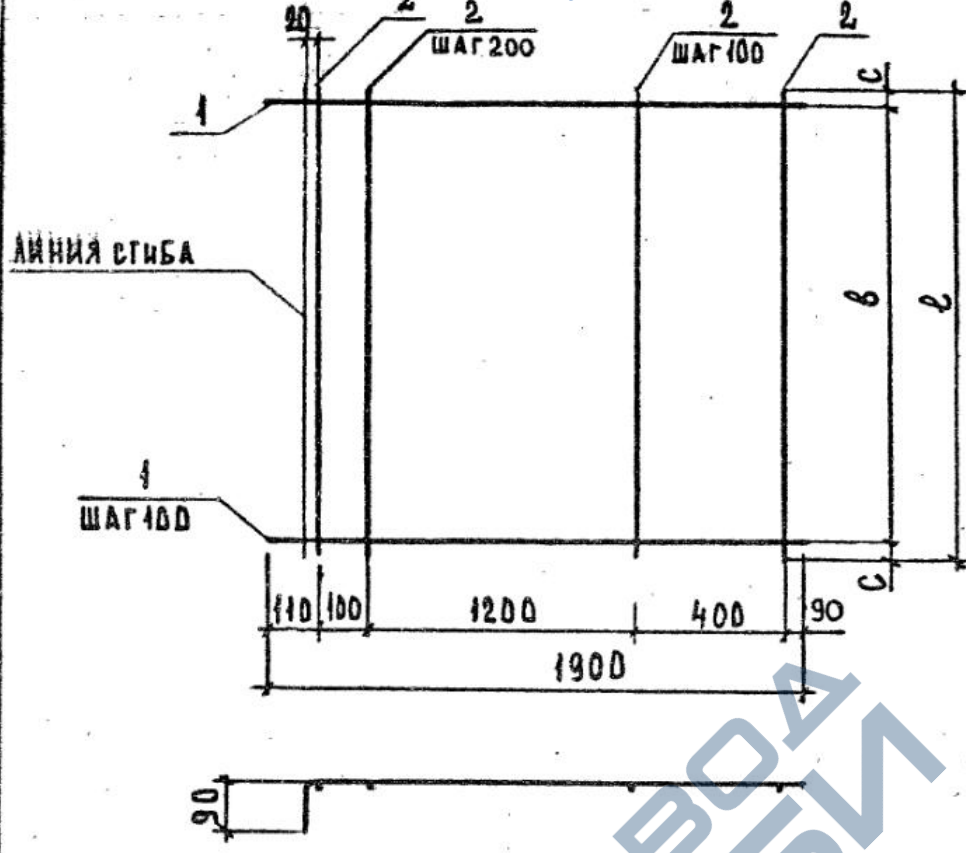
4.238-1.2-4.1.0.0СБ

АНСТ

19780 31 ФОРМАТ А4

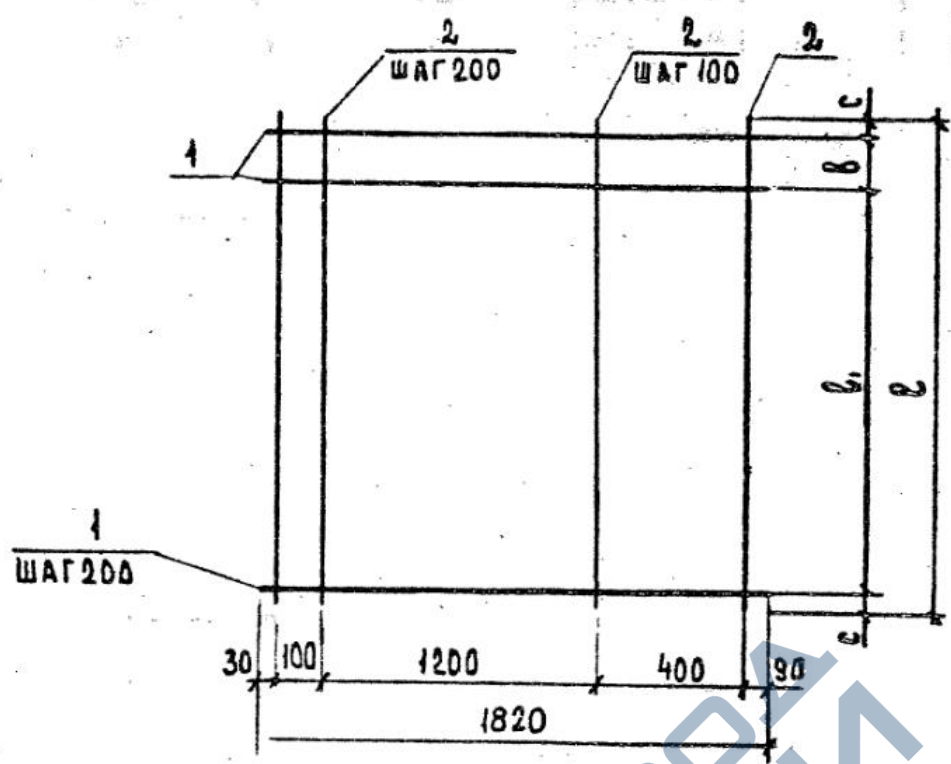
ФОРМ	ЗОНА	№З	ОБОЗНАЧЕНИЕ	НАИМЕНОВАНИЕ	КОЛ. НА ИСПОЛН. 1.238-1.2-4.1.1.0 -		ПРИМЕЧАНИЕ
					- 01	02	
				<u>ДОКУМЕНТАЦИЯ</u>			
АН			1.238-1.2-4.1.1.0СБ	СБОРОЧНЫЙ ЧЕРТЕЖ	XX	XX	
				<u>ДЕТАЛИ</u>			
БН		1	1.238-1.2-4.1.1.1	ФВАШ ГОСТ 5781-82 L=1900	15	22 28	0,75 кг
				ПРОВОЛОКА 5ВР I ГОСТ 6727-80			
БН		2	1.238-1.2-4.1.1.2	L=1530		12	0,22 кг
БН		2	1.238-1.2-4.1.1.3	L=2180		12	0,31 кг
БН		2	1.238-1.2-4.1.1.4	L=2770		12	0,40 кг
					1.238-1.2-4.1.1.0		
					СЕТКА АРМАТУРНАЯ (С5-С7)		ЩИТЭП УЧЕБНЫХ ЗАДАНИЙ
					ИСПИТ.	СТАН. ЛИСТ	ЛИСТОВ
					КАЛЮЖИНА	Р	1
					ГРЕКОВ		
					ШАХОВА		
					КАЛЮЖИНА		
					БЕЩЕННАЯ		
					КАНСИЕВА		

28 02151



ОБОЗНАЧЕНИЕ	МАРКА	РАЗМЕРЫ, мм			МАССА, кг
		l	b	c	
1.238-1.2-4.1.1.0	C5	1530	1400	65	13,89
-01	C6	2180	2100	40	20,22
-02	C7	2770	2700	35	25,80

				1.238-1.2-4.1.1.0СБ		
				СЕТКА АРМАТУРНАЯ С (С5 - С7) СБОРОЧНЫЙ ЧЕРТЕЖ		
И.КОНТР.	КАЛЯПКИНА	<i>Кал</i>		СТАДИЯ	МАССА	МАСШТАБ
НАЧ.ОТД.	ГРЕКОВ	<i>Грек</i>		Р	СМ. ТАБЛ.	
ГЧП	ШАХОВА	<i>Шах</i>		ЛИСТ	ЛИСТОВ	
РУК.ГР.	КАЛЯПКИНА	<i>Кал</i>		ЦНИИЭП УЧЕБНЫХ ЗДАНИЙ		
СТ.ИНЖ.	БЕСЦЕННАЯ	<i>Бес</i>				
ИНЖ.	ЕЛАНСЕВА	<i>Елан</i>				



ОБОЗНАЧЕНИЕ	МАРКА	РАЗМЕРЫ, мм				МАССА, кг
		l	l ₁	b	c	
1.238-1.2-4.1.2.0	С8	1530	1400	-	65	4,72
-01	С9	2180	2000	100	40	6,84
-02	С10	2770	2600	100	35	8,70

				1.238-1.2-4.1.2.0СБ		
				СЕТКА АРМАТУРНАЯ С (С8 - С10) СБОРОЧНЫЙ ЧЕРТЕЖ		
И.КОНТР.	КАЛЯПКИНА	<i>К.О.</i>		СТАДИЯ	МАССА	НАСЧТАС
НАЧ.ОТД.	ГРЕКОВ	<i>Г.Г.</i>		Р	СМ. ТАБА	
ГМП	ШАХОВА	<i>Ш.Ш.</i>		ЛИСТ ЛИСТОВ 1		
РУК.ГР.	КАЛЯПКИНА	<i>К.О.</i>		ЦНЦЗ П. УЧЕБНЫХ ЗАДАНИЙ		
СТ.ИИЖ.	БЕЩЕННАЯ	<i>Б.Б.</i>				
ИИЖ.	ЕЛЬСЕВА	<i>Е.Е.</i>				

19780 35 ФОРМАТ А4

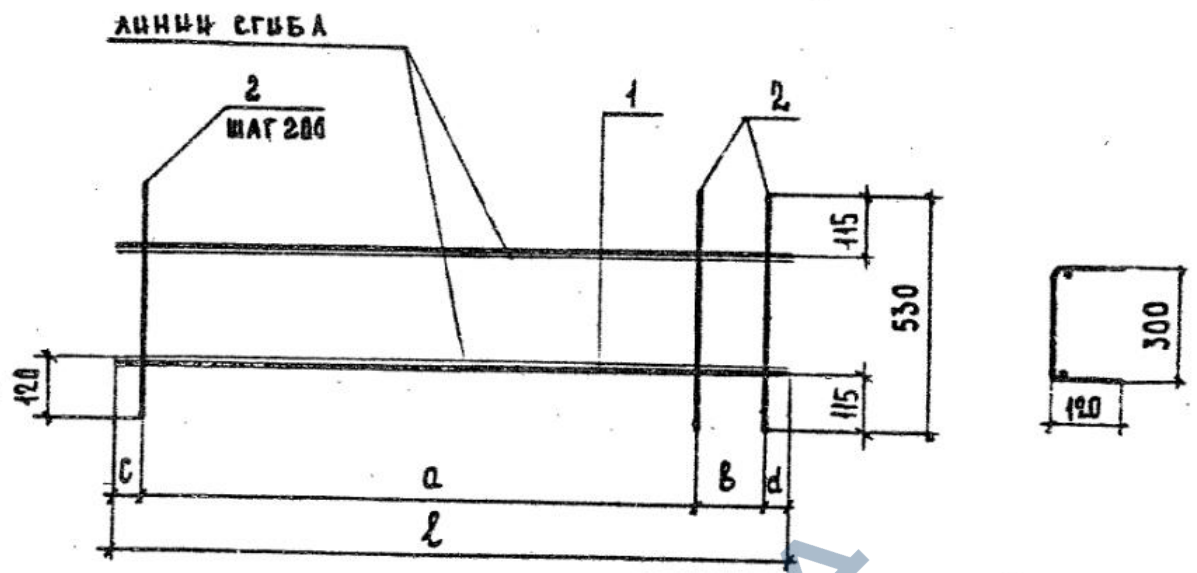
КОД	ЗОНА	ОБОЗНАЧЕНИЕ	НАИМЕНОВАНИЕ	КОЛ. НА ЧСЛОДАН. 1.238-1.2-4.1.3.0 -		ПРИМЕНЕНИЕ
				- 01	02	
			ДОКУМЕНТАЦИЯ			
АЧ		4.238-1.2-4.1.3.0СБ	СБОРОЧНЫЙ ЧЕРТЕЖ	×	×	
			ДЕТАЛИ			
			Ф8АШ ГОСТ5781-82			
Б4		1.238-1.2-4.1.3.1	ℓ=1530	2		0,60 кг
Б4		1.238-1.2-4.1.3.2	ℓ=2180	2		0,86 кг
Б4		1.238-1.2-4.1.3.3	ℓ=2770	2		1,09 кг
			ПРОВОЛОКА 5ВР1			
Б4		4.238-1.2-4.1.3.4	ГОСТ 6727-80, ℓ=530	8	12 15	0,08 кг

1.238-1.2-4.1.3.0

СТАДАН/АМСТ	АМСТ00
СТАДАН/АМСТ	Р
СЕТКА АРМАТУРНАЯ С (С11 - С15)	
ЩИТ	
УЧЕБНЫХ ЗАДАНИЙ	

И.КОНТР.	КАЛЯКИНА	Л.В.С.
НАЧ.ОТД.	ГРЕКОВ	Л.В.С.
ГЛП	ШАХОВА	Л.В.С.
РУК.ГР	КАЛЯКИНА	Л.В.С.
СТ.ИИЖ.	БЕЩЕННАЯ	Л.В.С.
ИИЖ.	ЕЛАСЕВА	Л.В.С.

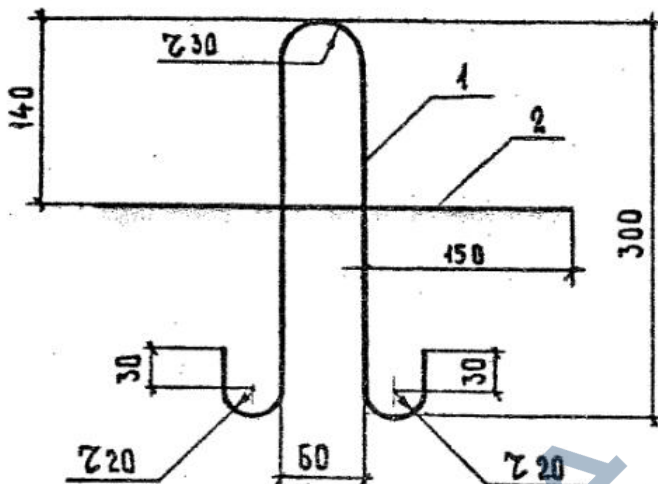
19780 36



ОБОЗНАЧЕНИЕ	МАРКА	РАЗМЕРЫ, мм					МАССА, кг
		l	c	d	b	a	
1.238-1.2-4.1.3.0	C11	1530	55	75	200	1200	1,84
- 01	C12	2180	30	50	100	2000	2,68
- 02	C13	2770	25	45	100	2600	3,38

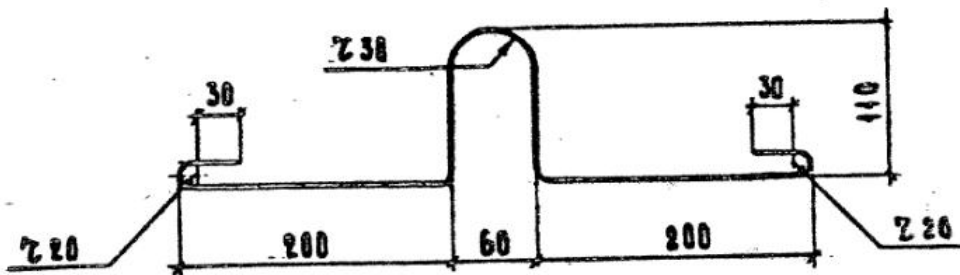
			1.238-1.2-4.1.3.0СБ		
			СЕТКА АРМАТУРНАЯ С (С11 - С13) СБОРОЧНЫЙ ЧЕРТЕЖ		
И КОНТР.	КАЛЯПКИНА	<i>Кал</i>	СТАДИЯ	МАССА	МАСШТАБ
НАЧ. ОТД.	ГРЕКОВ	<i>Грек</i>	Р	СМ. ТАБА.	-
ГЛ. П.	ШАХОВА	<i>Шах</i>	АЧСТ АЧСТОВ		
РУК. ГР.	КАЛЯПКИНА	<i>Кал</i>	ЦНЦЦЭП		
СТ. МНЖ.	БЕССЕННАЯ	<i>Бесс</i>	УЧЕБНЫХ ЗАДАНИЙ		
МНЖ.	ЕЛСЕЕВА	<i>Елс</i>			

19780 37 ФОРМАТ А4



ФОРМ.	ЗОНА	ПОЗ	ОБОЗНАЧЕНИЕ	НАИМЕНОВАНИЕ	КОЛ.	ПРИМЕЧАНИЕ
				ДЕТАЛИ		
				ФЮАТ ГОСТ 5781-82		
БЧ	1		1.238-1.2-4.1.4.1	$\varnothing = 780$	1	0,48 кг
БЧ	2		1.238-1.2-4.1.4.2	$\varnothing = 360$	1	0,22 кг
			1.238-1.2-4.1.4.0			
			ПЕТЛЯ РАСПАЛУБОЧНАЯ П (РП.1)	СТАДИЯ	МАССА	МАСШТАБ
				Р	0,10	
				ЛИСТ	ЛИСТОВ 1	
				ЦНЦЗ П. УЧЕБНЫХ ЗДАНИЙ		

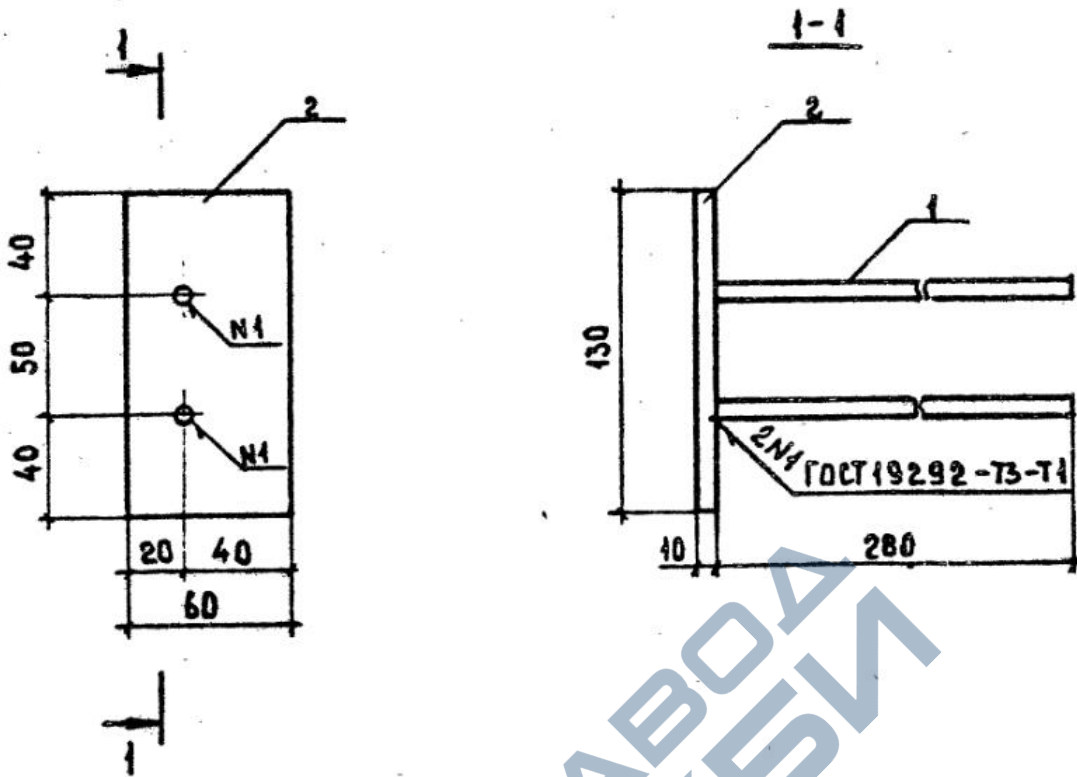
19780 38 ФОРМАТ А4



ОБОЗНАЧЕНИЕ	МАРКА	Φ, мм	ℓ, мм	h, мм	МАССА, кг
1.238-1.2-4.1.5.0	СП1	8АІ	800	110	0,32
-01	СП2	10АІ	800	110	0,50
-02	СП3	8АІ	960	190	0,38
-03	СП4	10АІ	960	190	0,60

				1.238-1.2-4.1.5.0		
				ПЕТАЯ СТРОПОВОЧНАЯ СП (СП1-СП4)		
				СТАДІЯ	МАССА	МАСШТАБ
				Р	СМ. ТАБЛ	
				АНСТ АНСТОВ 1		
				ЦНЦЭП УЧЕБНЫХ ЗДАНИЙ		
Н.КОНТР.	КАЛЯПКИНА	<i>Калыпкіна</i>				
НАЧ.ОТД.	ГРЕКОВ	<i>Греков</i>				
ГИД	ШАХОВА	<i>Шахова</i>				
РУК.ГР.	КАЛЯПКИНА	<i>Калыпкіна</i>				
БЕ ИИЖ.	БЕСЦЕННАЯ	<i>Бесценная</i>				
ИИЖ.	ЕЛАНСЕЕВА	<i>Елансеева</i>				
				ГОСТ 5781-82		

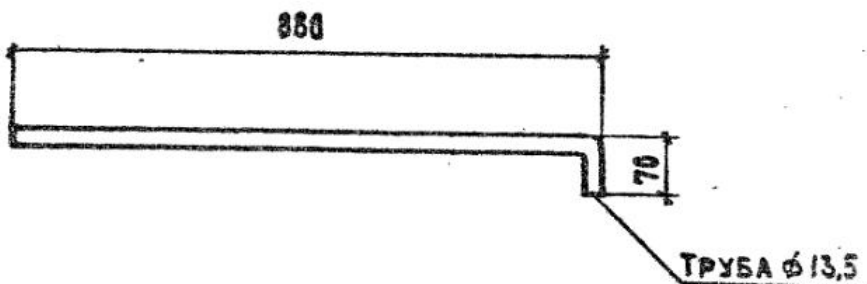
19780 39 ФОРМАТ А4



ФОРМ.	ЗОНА	ПОЗ.	ОБОЗНАЧЕНИЕ	НАИМЕНОВАНИЕ	КОЛ.	ПРИМЕЧАНИЕ
				<u>ДЕТАЛИ</u>		
Б4	1		1.238-1.2-4.0.1.1	Ø8A III ГОСТ 5781-82, L=280	2	0,11
Б4	2		1.238-1.2-4.0.1.2	-60x10 ГОСТ 103-76, L=130	1	0,61

			1.238-1.2-4.0.1.0			
			ИЗДЕЛИЕ ЗАКАЗНОЕ (М1)	СТАДИЯ	МАССА	МАШТАБ
				Р	0,83	
				ЛИСТ	ЛИСТОВ 1	
				ЦНИИЭП УЧЕБНЫХ ЗАДАНИЙ		
Н.КОНТР.	КАЛЯПКИНА					
НАЧ.ОТД.	ГРЕКОВ					
ГМП.	ШАХОВА					
РУК.ГР.	КАЛЯПКИНА	<i>Кли</i>				
СТ.ИНЖ.	БЕСЦЕННАЯ					
ИНЖ.	БАЛСЕЕВА	<i>Бал</i>				

19780 40



			4238-1.2-4.0.0.1		
			ТРУБА ДЛЯ ЭЛЕКТРОПРОВОДКИ		
			СТАЛЬ	МАССА	МАСШТАБ
			Р	0,58	
			ЛИСТ	ЛИСТОВ 1	
			ГОСТ 3262-75*		
			ЦЧЦЦЭП УЧЕБНЫХ ЗАДАНИИ		
И.КОНТР.	КАЛЯПКИНА	<i>Кал</i>			
НАЧ.ОТД.	ГРЕКОВ	<i>Грек</i>			
ГИП	ШАХОВА	<i>Шах</i>			
РУК.ГР.	КАЛЯПКИНА	<i>Кал</i>			
СТ.ИНЖ.	БЕСЦЕННАЯ	<i>Бес</i>			
ИНЖ.	ЕЛКСЕЕВА	<i>Елк</i>			

19780 41 ФОРМАТ А4

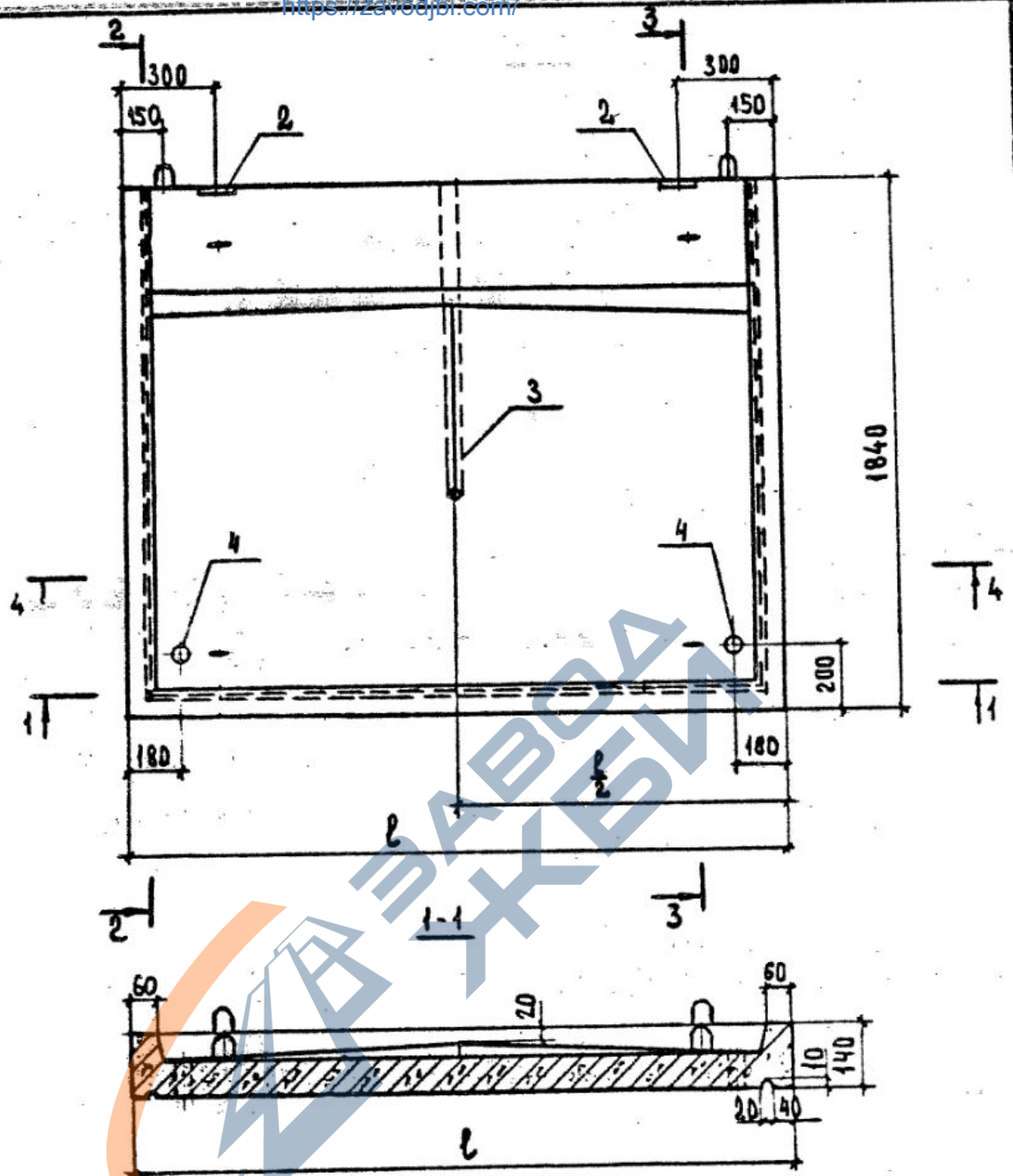
Ф.И.О.	ЗНАЧЕНИЕ	НАИМЕНОВАНИЕ	КОД. НА ИСПОЛН. 1.238-1.2-5.0.0.0 -										ПРИМЕЧАНИЕ			
			-	01												
АЧ	1.238-1.2-5.0.0.0СБ	ДОКУМЕНТАЦИЯ														
АЧ	1.238-1.2-0.0.0.0ТО	СБОРОЧНЫЙ ЧЕРТЕЖ	X													
АЧ	1.238-1.2-0.0.0.0ВМС	ТЕХНИЧЕСКОЕ ОПИСАНИЕ	X													
АЧ	1.238-1.2-0.0.0.0РМ	ВЕДОМОСТЬ РАСХОДА СТАЛЦ	X													
		ВЕДОМОСТЬ РАСХОДА МАТЕРИАЛОВ	X													
		СБОРОЧНЫЕ ЕДИНИЦЫ														
		КАРКАС ПРОСТРАНСТВЕННЫЙ														
АЧ	1.238-1.2-5.1.0.0	КП4		1												
		КП5														
АЧ	1.238-1.2-4.0.1.0	ИЗДЕЛИЕ ЗАКАЛДНОЕ, М1		2	2											
		ДЕТАЛИ														
		ТРУБА ДЛЯ ЭЛЕКТРОПРОВОДКИ														
БЧ	1.238-1.2-4.0.0.1	Ф13,5 ГОСТ 3265-75, L=950		1	1											
БЧ	1.238-1.2-5.0.0.1	ТРУБА Ф48 ГОСТ 3265-75, L=80		2	2											
		МАТЕРИАЛЫ														
		БЕТОН МАРКА М200													0,32	0,45

1.238-1.2-5.0.0.0

КОЗЫРЕК ВХОДА КВ
(КВ 18.16-Т-1, КВ 18.22-Т-1)

СТАДИЯ ЛИСТ ЛИСТОВ
Р 1
ЦНИИЭП
УЧЕБНЫХ ЗАДАНИЙ

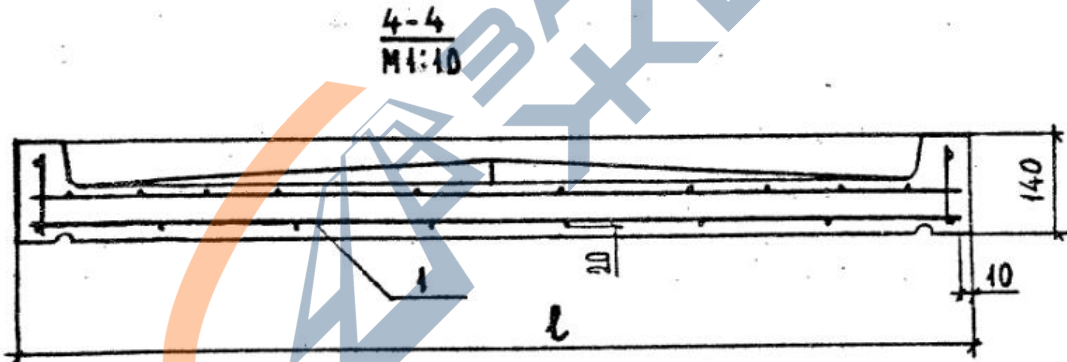
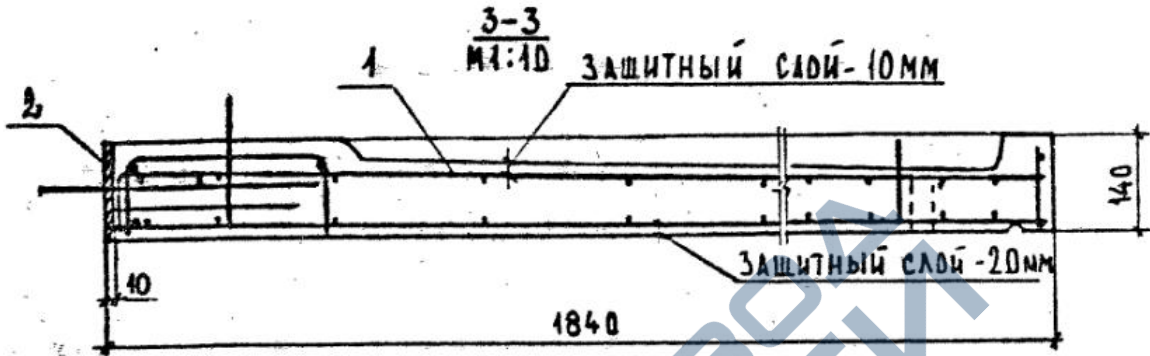
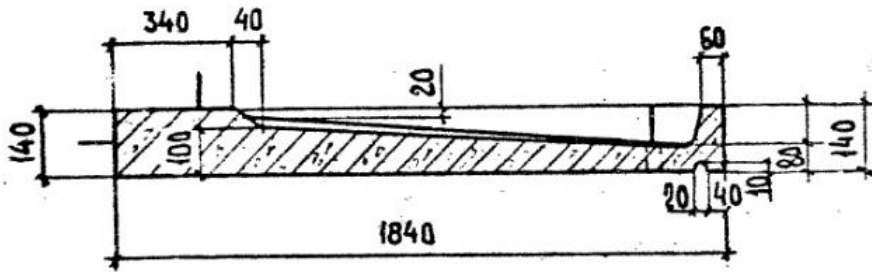
ФОРМАТ А4



			1.238-1.2-5.0.0.0СБ		
			КОЗЫРЕК ВХОДА КВ (КВ 18.16-Т-1, КВ 18.22-Т-1) СБОРОЧНЫЙ ЧЕРТЕЖ		
			СТАДИЯ	МАССА	МАСШТАБ
			Р	СМ. ТАБЛ.	1:20
			ЛИСТ 1		ЛИСТОВ 2
			ЦНИИЭП УЧЕБНЫХ ЗАДАНИЙ		
Н.КОНТР.	КАЛЯПКИНА	<i>Калинина</i>			
НАЧ.ОТД.	ПРЕКОВ	<i>Преков</i>			
ГИП	ШАХОВА	<i>Шахова</i>			
РУК.ГР	КАЛЯПКИНА	<i>Калинина</i>			
СТ.ИНЖ.	БЕСЦЕННАЯ	<i>Бесценная</i>			
ИНЖ.	ЕЛЮСЕЕВА	<i>Елюсева</i>			

19780 43 ФОРМАТ А4

2-2



ОБОЗНАЧЕНИЕ	МАРКА	ℓ, мм	МАССА, кг
1,238-1,2-5.0.0.0	КВ 18.16-Т-1	1550	800
-01	КВ 18.22-Т-1	2200	1100

1.238-1.2-5.0.0.0СБ	Лист
	2

19780 44 ФОРМАТ А4

КОЛ. НА ЧЕРТАН. 1.238-1.2-5.1.0.0		НАИМЕНОВАНИЕ	ОБОЗНАЧЕНИЕ	ПРИМЕЧАНИЕ
-	01			
		ДОКУМЕНТАЦИЯ		
АЧ		СБОРОЧНЫЙ ЧЕРТЕЖ	1.238-1.2-5.1.0.0СБ	
		СБОРОЧНЫЕ ЕДИНИЦЫ		
		СЕТКА АРМАТУРНАЯ		
АЧ	1	С5	1.238-1.2-4.1.1.0	
		С6	-01	
АЧ	1	С8	1.238-1.2-4.1.2.0	
		С9	-01	
АЧ	1	С11	1.238-1.2-4.1.3.0	
		С12	-01	
		КАРКАС ПЛОСКИЙ		
АЧ	1	КР1	1.238-1.2-5.1.1.0	

19780 45

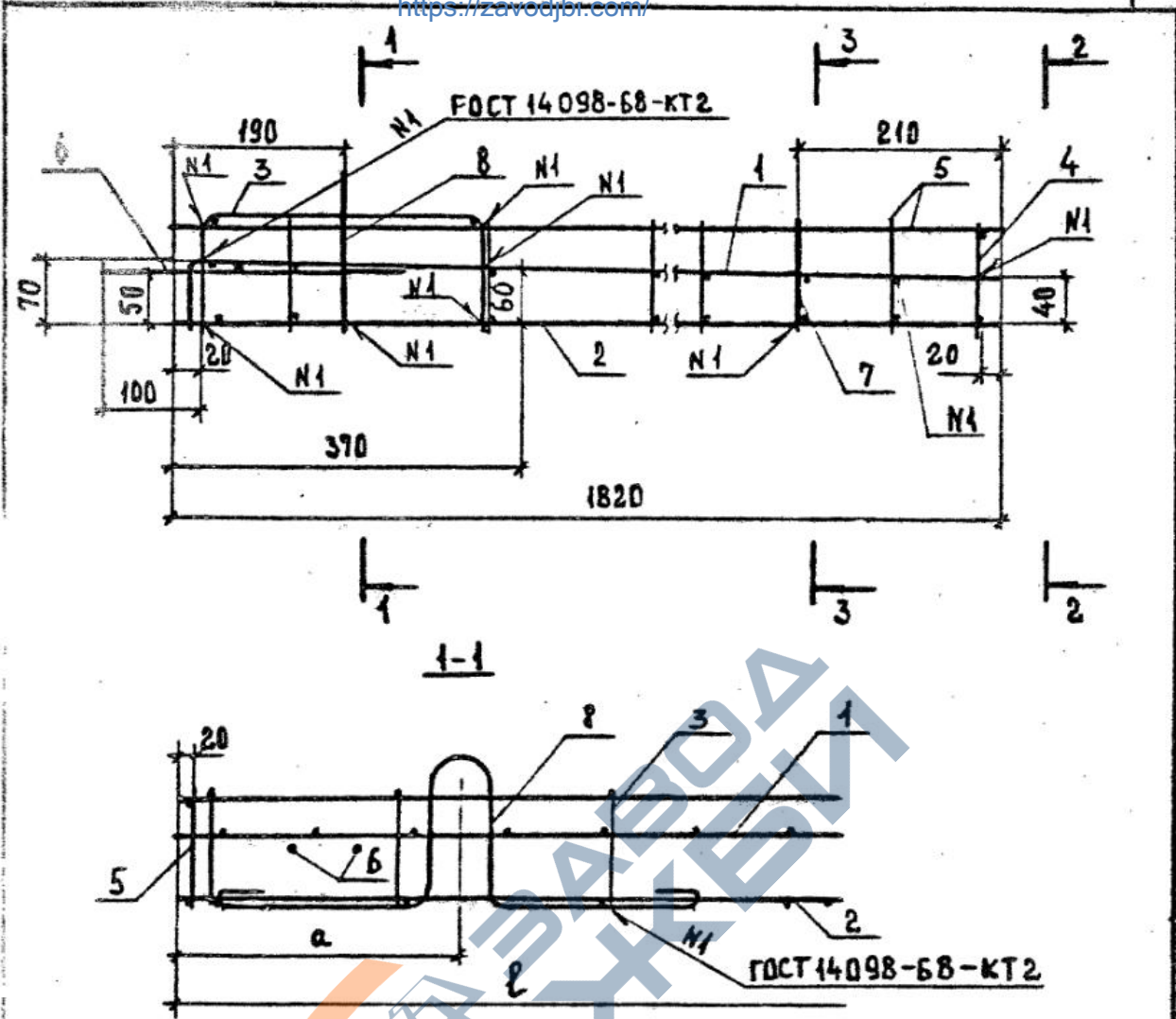
И.КОНТР.	КАЛЯПИНА	КОНТ.	
ИЗЧ.ОТД.	ГРЕКОВ	УСТ.	
ГИП	ШАХОВА	ПРОС.	
РУК.ГР.	КАЛЯПИНА	КОНТ.	
СТ.ИЗЖ.	БЕЩЕННАЯ	КОНТ.	
ИЗЖ.	ЕЛИСеева	КОНТ.	

1.238-1.2-5.1.0.0

КАРКАС	СТАВЛЯ	ЛИСТ	ЛИСТОВ
ПРОСТРАНСТВЕННЫЙ КР	Р	1	2
(КР4, КР5)			

ЦНИИЭП
УЧЕБНЫХ ЗАДАНИЙ

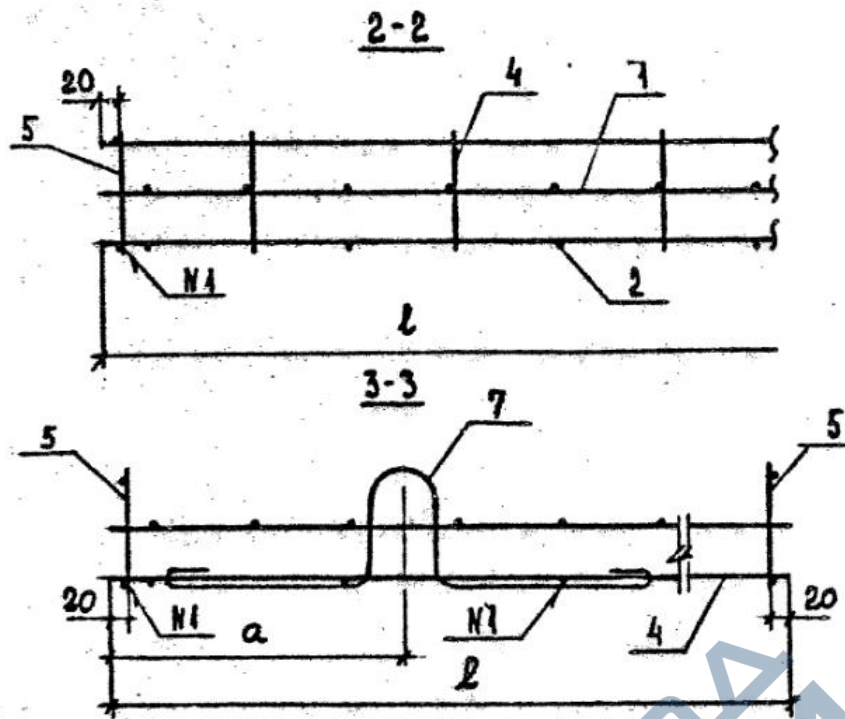
БЛОКНЕТ Л.



ОБОЗНАЧЕНИЕ	МАРКА	РАЗМЕРЫ, мм		МАССА, кг
		ℓ	а	
1.238-1.2-5.1.0.0	КП4	1530	315	25,23
-01	КП5	2180	290	35,58

				1.238-1.2-5.1.0.0СБ		
				КАРКАС ПРОСТРАНСТВЕННЫЙ КП (КП4 КП5) СБОРОЧНЫЙ ЧЕРТЕЖ.		
И.КОНТР.	КАЛЯПКИНА	К.И.		СТАДИЯ	МАССА	МАСШТАБ
НАЧ.ОТД.	ГРЕКОВ	Г.И.		Р	СМ. ТАБЛ.	1:10
Г.И.П.	ШАХОВА	Ш.И.		ЛИСТ 1	ЛИСТОВ 2	
Р.З.К.ГР.	КАЛЯПКИНА	К.И.		ЦНИИЭП УЧЕБНЫХ ЗАДАНИЙ		
СТ.И.И.Ж.	БЕСЦЕННАЯ	Б.И.				
И.И.Ж.	ЕЛКСЕЕВА	Е.И.				

19780 47 ФОРМАТ А4



1. Поперечные стержни сеток С11 и С12 (поз.3) приварить с шагом 200 с стержням длиной 1820мм верхних сеток С5 и С6 (поз.1) и нижних сеток С8 и С9 (поз.2).
2. Петли СП1-СП4 (поз.7и8) завести за стержни длиной 1820мм нижних сеток С8 и С9 (поз.2) и приварить к ним.
3. Поперечный стержень петли РП1 (поз.6) приварить к стержням длиной 1820мм верхних сеток С5 и С6 (поз.1).
4. В каркасе КР3 (поз.5):
 - хомуты приварить к стержням длиной 1530 и 2180мм верхних сеток С5 и С6 (поз.1) и нижних сеток С8 и С9 (поз.2);
 - верхние продольные стержни приварить к верхним продольным стержням сеток С11 и С12 (поз.3) и к верхним продольным стержням каркасов КР1 и КР2 (поз.4);
 - нижние продольные стержни приварить к нижним стержням каркасов КР1 и КР2 (поз.4).
5. В каркасах КР1 и КР2 (поз.4):
 - хомуты приварить к стержням длиной 1820мм верхних сеток С5 и С6 (поз.1);
 - нижние продольные стержни приварить к стержням длиной 1820мм нижних сеток С8 и С9 (поз.2).
6. Верхние и нижние сетки установит шагом стержней 4x100мм к свободному вылету консоли.
7. Отогнутые стержни верхних сеток С5 и С6 (поз.1) приварить к стержням длиной 1820мм нижних сеток С8 и С9 (поз.2).

1238-12-5.1.0.0СБ	АНСТ
	2

19780 48 ФОРМАТ А4

ФОРМ. ЗОНА	НОМ.	ОБОЗНАЧЕНИЕ	НАИМЕНОВАНИЕ	КОЛ. НА ИСПОЛН.		ПРИМЕЧАНИЕ
				1.238-1.2-5.4.1.0	01	
АН		4.238-1.2-5.4.1.0СБ	СБОРОЧНЫЙ ЧЕРТЕЖ	XX	XX	
			ДОКУМЕНТАЦИЯ			
			ДЕТАЛИ			
			ПРОВОЛОКА СВР1			
			ГОСТ 6727-80			
БЧ	1	1.238-1.2-4.1.1.3	ℓ = 2180	2		0,31кг
		1.238-1.2-4.1.1.2	ℓ = 1530	2		0,22кг
БЧ	2	1.238-1.2-5.4.1.1	ℓ = 125	7	44	0,02кг

И. КОМП.	КАЛЯКИНА Т. В.
НАЧ. ОТД.	ГРЕКОВ
ГИП	ШАХОВА Д. В.
РУК. ГР.	КАЛЯКИНА Т. В.
СТ. ИНЖ.	БЕЦЕННАЯ
ИНЖ.	БЕЛЫХ СЕВА

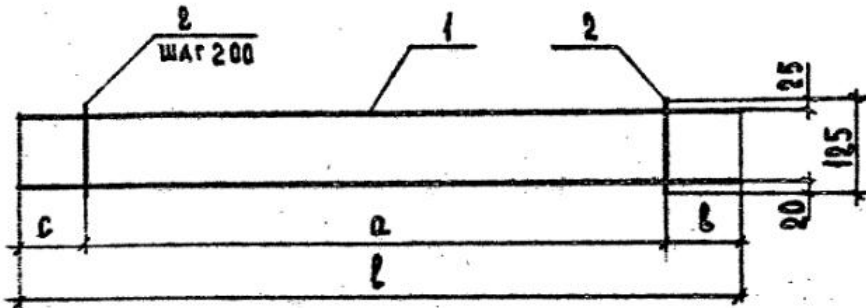
1.238-1.2-5.4.1.0

СТАДИЯ ЛИСТ ЛИСТОВ
Р 1

ЦНИИЭП
УЧЕБНЫХ ЗАДАНИЙ

КАРКАС ПЛОСКИЙ КР
(КР1, КР2)

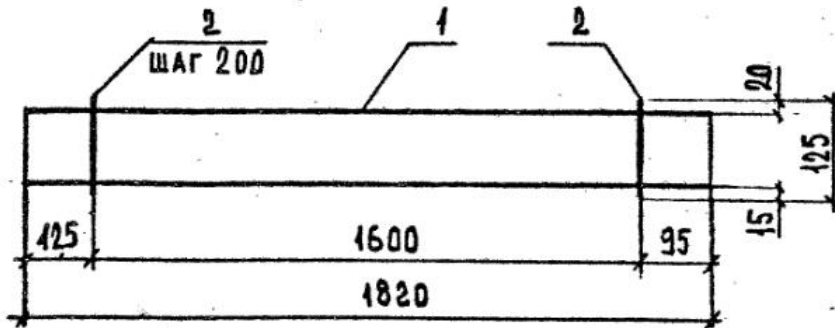
19720 49



ОБОЗНАЧЕНИЕ	МАРКА	РАЗМЕРЫ, мм				МАССА, кг
		l	a	b	a	
1.238-1.2-5.1.1.0	КР1	1530	165	165	1200	0,58
-01	КР2	2180	150	30	2000	0,84

				1.238-1.2-5.1.1.0СБ		
				КАРКАС ПЛОСКИЙ КР (КР1, КР2) СБОРОЧНЫЙ ЧЕРТЕЖ		
				СТАДИЯ	МАССА	МАСШТАБ
				Р	СМ. ТАБЛ.	
				ЛИСТ	ЛИСТОВ	
И.КОНТР.	КАЯПКИНА	<i>К.А.</i>		ПИИЭП УЧЕБНЫХ ЗАДАНИЙ		
НАЧ.СТД.	ГРЕКОВ	<i>Г.Г.</i>				
ГЧП	ШАХОВА	<i>Ш.Ш.</i>				
РУК.ГР	КАЯПКИНА	<i>К.А.</i>				
СТ.ИНЖ	БЕЩЕННАЯ	<i>Б.Б.</i>				
ИНЖ	ЕЛАСЕЕВА	<i>Е.Е.</i>				

19780 50 ФОРМАТ А4

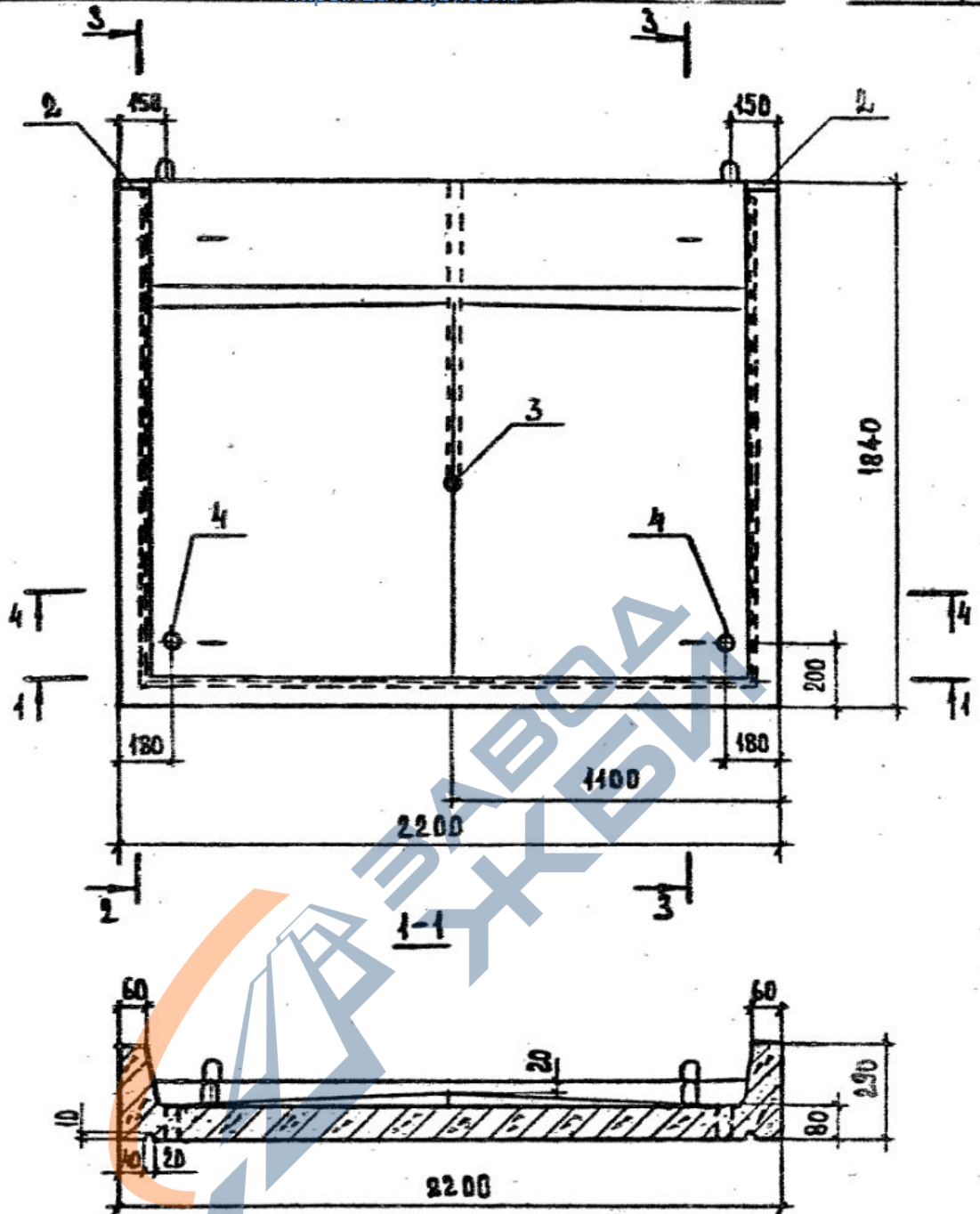


ФОРМ.	ЗОНА	ПОЗ.	ОБОЗНАЧЕНИЕ	НАИМЕНОВАНИЕ	КОЛ.	ПРИМЕЧАНИЕ	
				<u>ДЕТАЛИ</u>			
				ПРОВОЛОКА 5Вр ГОСТ 6727-80			
БУ		1	1.238-1.2-4.1.2.1	l = 1820	2	0,26	
БЧ		2	1.238-1.2-5.1.1.1	l = 125	9	0,02	
				1.238-1.2-5.1.2.0			
				КАРКАС ПЛОСКОЙ КР (КРЗ)	СТАДИЯ	МАССА	МАСШТАБ
					Р	0,70	
					ЛИСТ	ЛИСТОВ 1	
Н. КОНТР.	КАЛЯПКИНА	<i>Кал</i>			ЦНИИЭП УЧЕБНЫХ ЗАДАНИИ		
НАЧ. ОТД.	ГРЕКОВ	<i>Грек</i>					
ГШП.	ШАХОВА	<i>Шах</i>					
РУК. ГР.	КАЛЯПКИНА	<i>Кал</i>					
СТ. ЦНЖ.	БЕСЦЕННАЯ	<i>Бесц</i>					
ЦНЖ.	ЕЛЦСЕВА	<i>Елс</i>					

19780 51 ФОРМАТ А4

ФОРМ	ЗОНА	ПОЗ.	ОБОЗНАЧЕНИЕ	НАИМЕНОВАНИЕ	КОЛ.	ПРИМЕЧАНИЕ		
				<u>ДОКУМЕНТАЦИЯ</u>				
А4			1.238-1.2-1.0.0.0СБ	СБОРОЧНЫЙ ЧЕРТЕЖ	1			
А4			1.238-1.2-0.0.0.0ТО	ТЕХНИЧЕСКОЕ ОПИСАНИЕ	1			
А4			1.238-1.2-0.0.0.0ВМС	ВЕДОМОСТЬ РАСХОДА СТАЛЦ	1			
А4			1.238-1.2-0.0.0.0РМ	ВЕДОМОСТЬ РАСХОДА МАТЕРИАЛОВ				
				<u>СБОРОЧНЫЕ ЕДИНИЦЫ</u>				
				КАРКАС ПРОСТРАНСТВЕННЫЙ				
А4	1		1.238-1.2-6.1.0.0	ПКБ	1			
А4	2		1.238-1.2-4.0.1.0	ИЗДЕЛИЕ ЗАКЛАДНОЕ, М1	2			
				<u>ДЕТАЛИ</u>				
				ТРУБА ДЛЯ ЭЛЕКТРОПРОВОДКИ				
А4	3		1.238-1.2-4.0.0.1	Ф13,5 ГОСТ3262-75 ^х L=950	1			
А4	4		1.238-1.2-5.0.0.1	ТРУБА Ф48 ГОСТ3262-75 ^х L=80	2			
				<u>МАТЕРИАЛЫ</u>				
				БЕТОН МАРКИ М 200	0,50	м3		
			1.238-1.2-6.0.0.0					
Н.КОНТР.	КАЛЯПИНА	<i>Калинина</i>	КОЗЫРЕК ВХОДА КВ (КВ 18.22-Т-2)			СТАДИЯ	ЛИСТ	ЛИСТОВ
НАЧ.ОТД	ГРЕКОВ	<i>Греков</i>				Р		1
ГНП	ШАХОВА	<i>Шахова</i>				ЦНИИЭП УЧЕБНЫХ ЗАДАНИЙ		
РУК.ГР	КАЛЯПИНА	<i>Калинина</i>						
СТ. ЦНЖ.	БЕСЦЕННАЯ	<i>Бесценная</i>						
ЦНЖ.	ЕЛЦСЕВА	<i>Елцсева</i>						

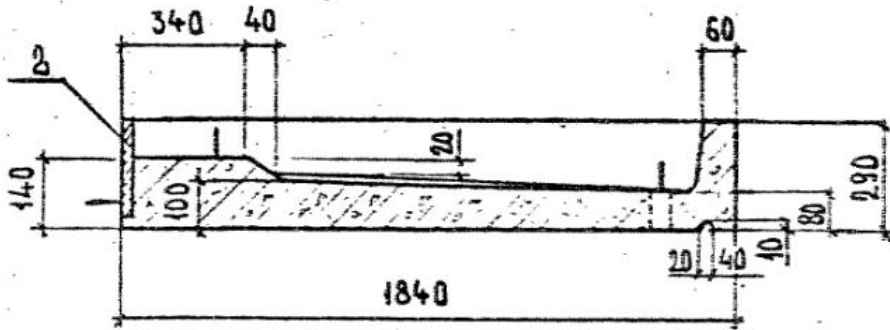
19780 52 ФОРМАТ А4



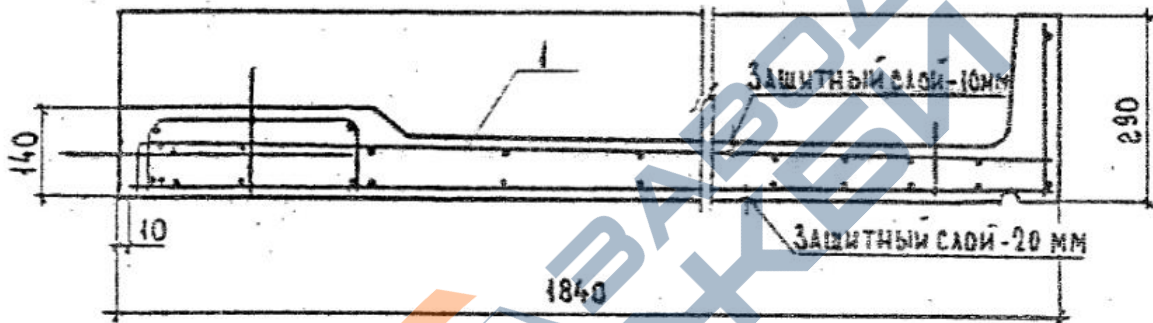
			4.238-1.2-6.0.0.0СБ		
			КОЗЫРЕК ВХОДА КВ (КВ 18.22 - Т-2) СБОРОЧНЫЙ ЧЕРТЕЖ		
И. КОНТР.	КАЛЯПКИНА	<i>[Signature]</i>	СТАДИЯ	МАССА	МАСШТАБ
НАЧ. ОТД.	ГРЕКОВ	<i>[Signature]</i>	Р	1250	1:20
ГШП	ШАХОВА	<i>[Signature]</i>	ЛИСТ 1	ЛИСТОВ 2	
РЖ. ГР.	КАЛЯПКИНА	<i>[Signature]</i>	ЦНИИЭП		
СТ. ИНЖ.	БЕСЦЕННАЯ	<i>[Signature]</i>	УЧЕБНЫХ ЗДАНИЙ		
ИНЖ.	ЕЛКСЕЕВА	<i>[Signature]</i>			

19780 53 ФОРМАТ А4

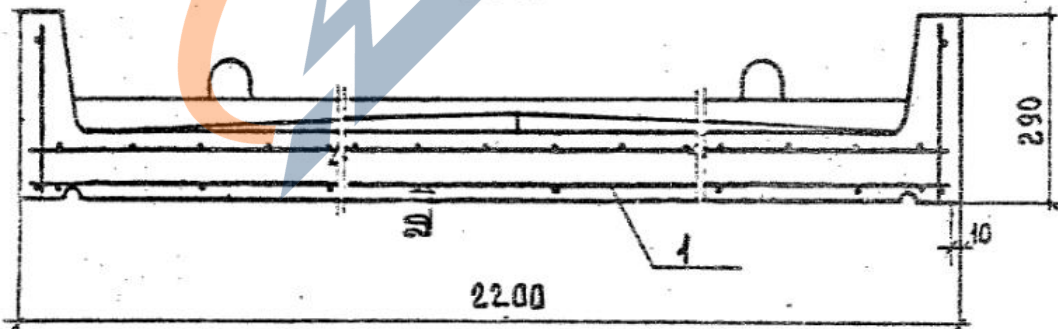
2-2



3-3
M1:10



4-4
M1:10

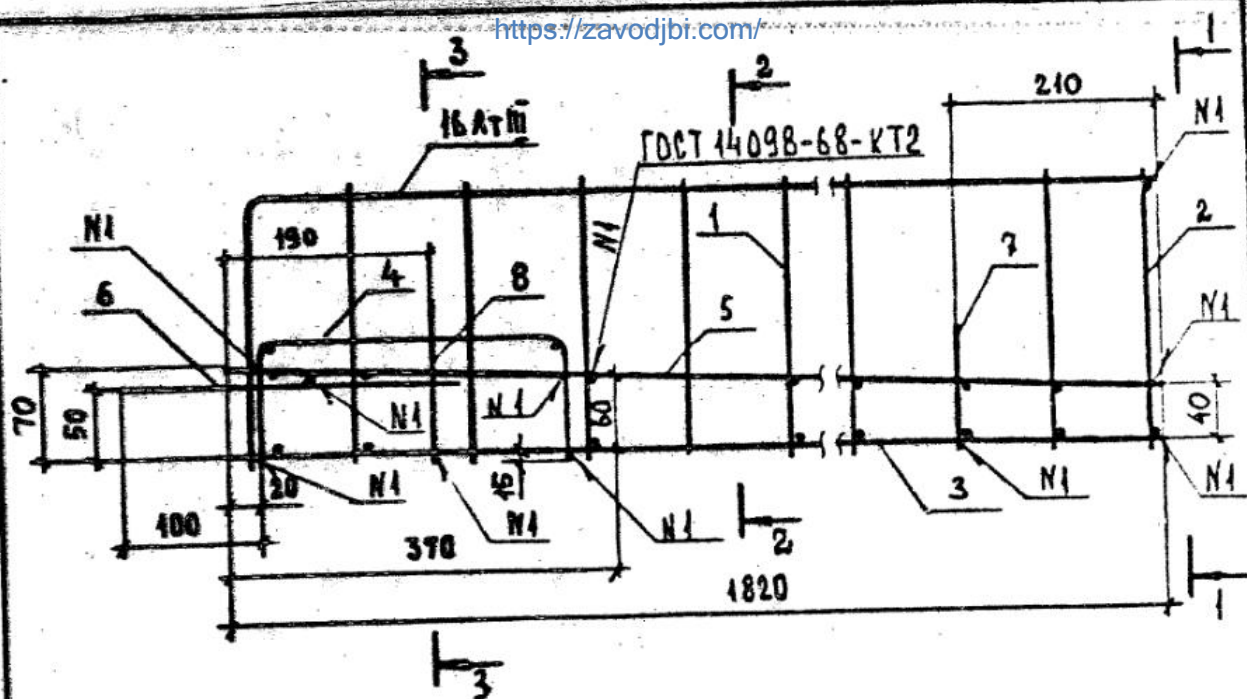


1.238-1.2-6.0.0.0СБ

ЛИСТ

2

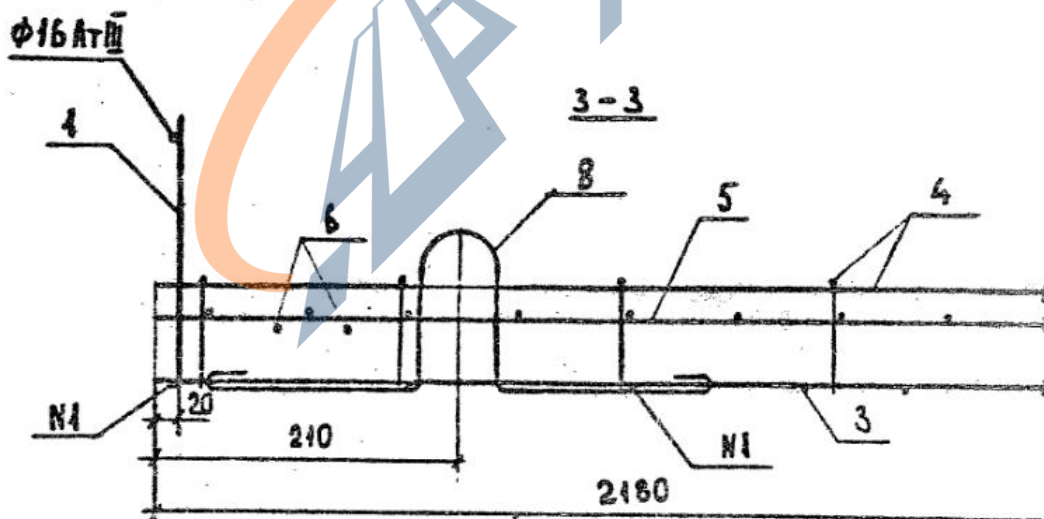
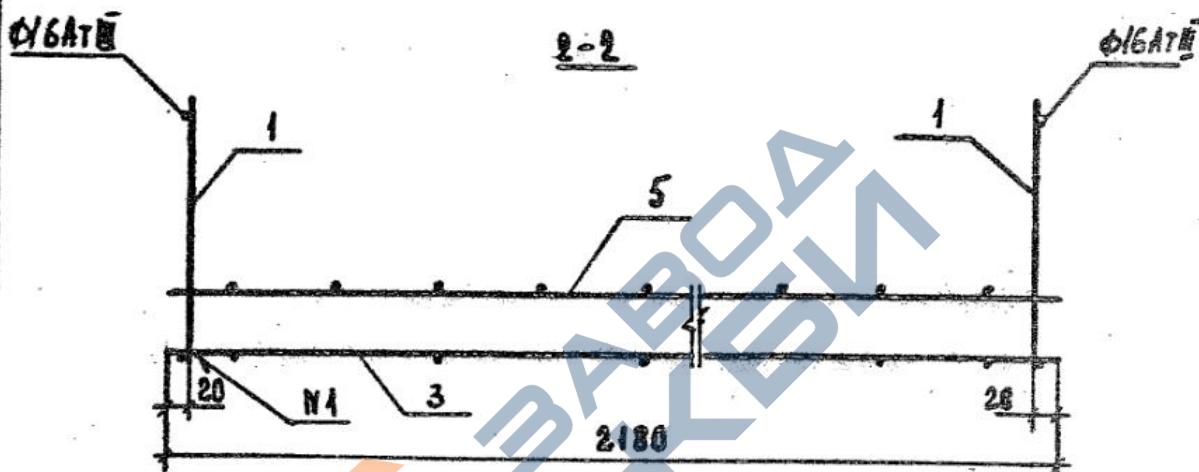
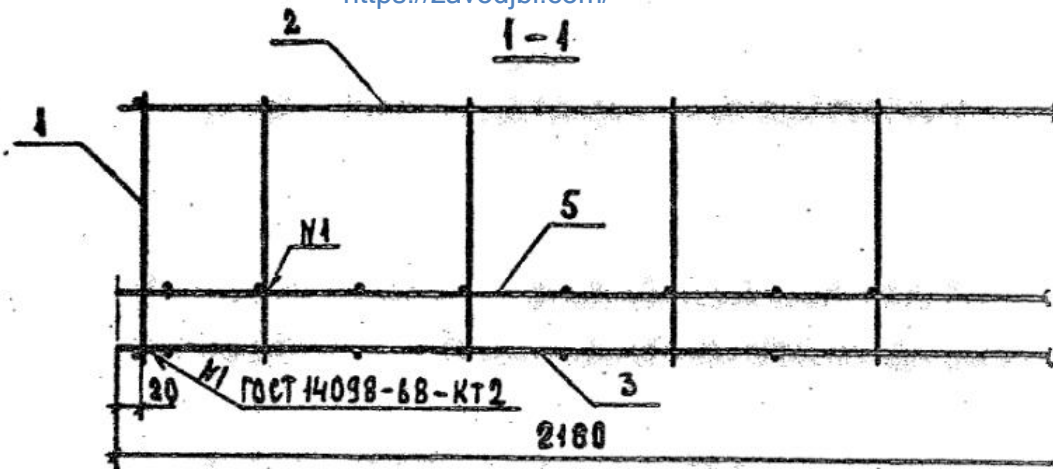
19780 54



1. Поперечные стержни сетки С12 (поз. 4) приварить с шагом 200 к стержням длиной 1820мм нижней сетки С9 (поз. 3) и верхней сетки С14 (поз. 5).
2. Петли ПП (поз. 7 и 8) завести за стержни длиной 1820мм нижней сетки С9 (поз. 3) и приварить к ним.
3. Поперечный стержень петли РП (поз. 6) приварить к стержням длиной 1820мм верхней сетки С14 (поз. 5).
4. В каркасе КР4 (поз. 1):
 - хомуты приварить к стержням длиной 2180мм верхней сетки С14 (поз. 5) и нижней сетки С9 (поз. 3);
 - верхние стержни длиной 1820мм приварить к верхнему стержню длиной 2180мм каркаса КР5 (поз. 2);
 - нижние стержни приварить к нижнему стержню каркаса КР5 (поз. 2).
5. В каркасе КР5 (поз. 2):
 - хомуты приварить к стержням длиной 1820мм верхней сетки С14 (поз. 5);
 - нижние продольные стержни приварить к стержням длиной 1820мм нижней сетки С9 (поз. 3).
6. Верхние и нижние сетки установить шагом стержней 4x100мм в свободному вылету консоли.
7. Отогнутые стержни верхней сетки С14 (поз. 5) приварить к стержням длиной 1820мм нижней сетки С9 (поз. 3).

			4238-1.2-6.1.8.005		
			КАРКАС ПРОСТРАНСТВЕННЫЙ КП (КЛБ) СБОРОЧНЫЙ ЧЕРТЕЖ.	СТАЛЬ	МАССА
				Р	1:5
И.КОНТР.	КАЛАЗКИНА	<i>[Signature]</i>			
НАЧ.ОТД.	ГРЕКОВ	<i>[Signature]</i>			
ГУБ.	ШАХОВА	<i>[Signature]</i>			
РИС.ГР.	КАЛАЗКИНА	<i>[Signature]</i>			
СТ.ИИЖ.	БЕСЦЕННАЯ	<i>[Signature]</i>			
ИИЖ.	ЕЛЫСЕЕВА	<i>[Signature]</i>			
			ЦНИИЭП УЧЕБНЫЕ ДИАГРАММЫ		

19780 56 ФОРМАТ А4

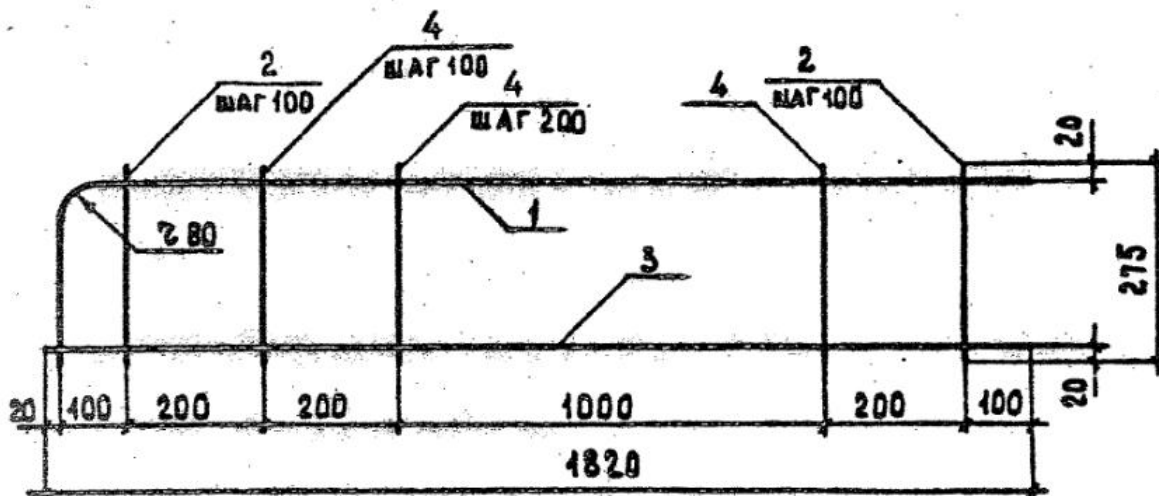


1.238-1.2-6.1.0.005

ЛИСТ

2

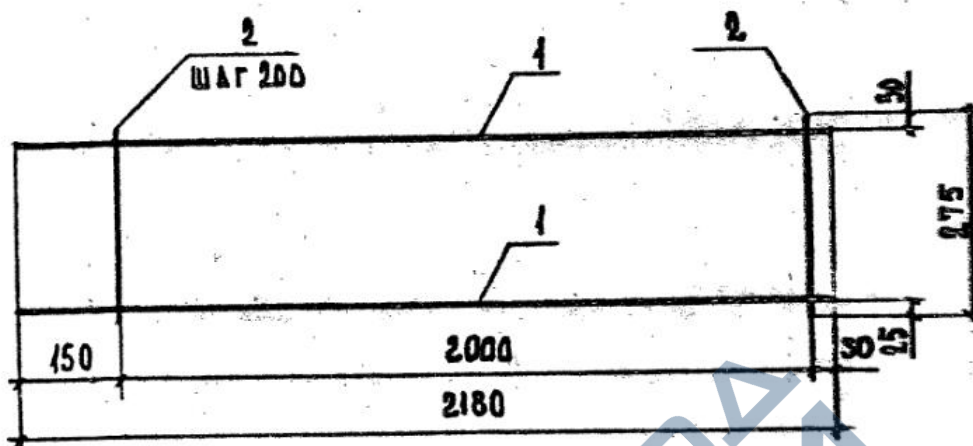
19780 57 ФОРМАТ А4



ФОРМ.	ЗОНА	ПОЗ.	ОБОЗНАЧЕНИЕ	НАИМЕНОВАНИЕ	КОЛ.	ПРИМЕЧАНИЕ
				ДЕТАЛИ		
				Φ16 АТ III ГОСТ 10884-81		
Б4	1		1.238-1.2-6.1.1.1	ℓ = 2020	1	3,19
Б4	2		1.238-1.2-6.1.1.2	ℓ = 275	4	0,43
				ПРОВОЛОКА 5ВрI ГОСТ 6727-80		
Б4	3		1.238-1.2-4.1.2.1	ℓ = 1820	1	0,26
Б4	4		1.238-1.2-6.1.1.3	ℓ = 275	8	0,04

			1.238-1.2-6.1.1.0		
			КАРКАС ПЛОСКИЙ КР (КР4)		
			СТАЛИЯ	МАССА	НАСШТАБ
			Р	5,49	
			ЛИСТ	ЛИСТОВ	
			ЦНИИЭП УЧЕБНЫХ ЗАДАНИЙ		
И.КОНТР	КАЛЫЖКИНА				
НАЧ.ОТД	ГРЕКОВ				
ГУП	ШАХОВА				
РЗК.ГР	КАЛЫЖКИНА				
СТ.ИИЖ	БЕСЦЕННАЯ				
ИИЖ	ЕЛЫСЕЕВА	РБ/м			

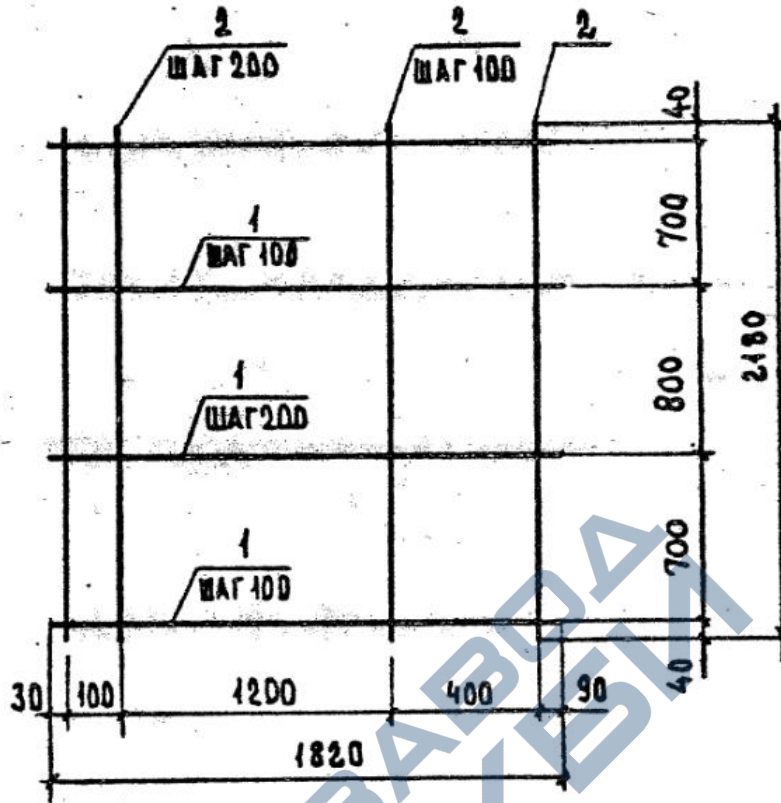
19730 58



ФОРМ.	ЗОНА	ПОЗ.	ОБОЗНАЧЕНИЕ	НАИМЕНОВАНИЕ	КОЛ.	ПРИМЕЧАНИЕ
				ДЕТАЛИ		
				ПРОВОЛОКА 5Вр ГОСТ 6727-80		
БЧ		1	1.238-1.2-4.1.1.3	В=2180	2	0,31
БЧ		2	1.238-1.2-6.1.1.3	В=275	11	0,04

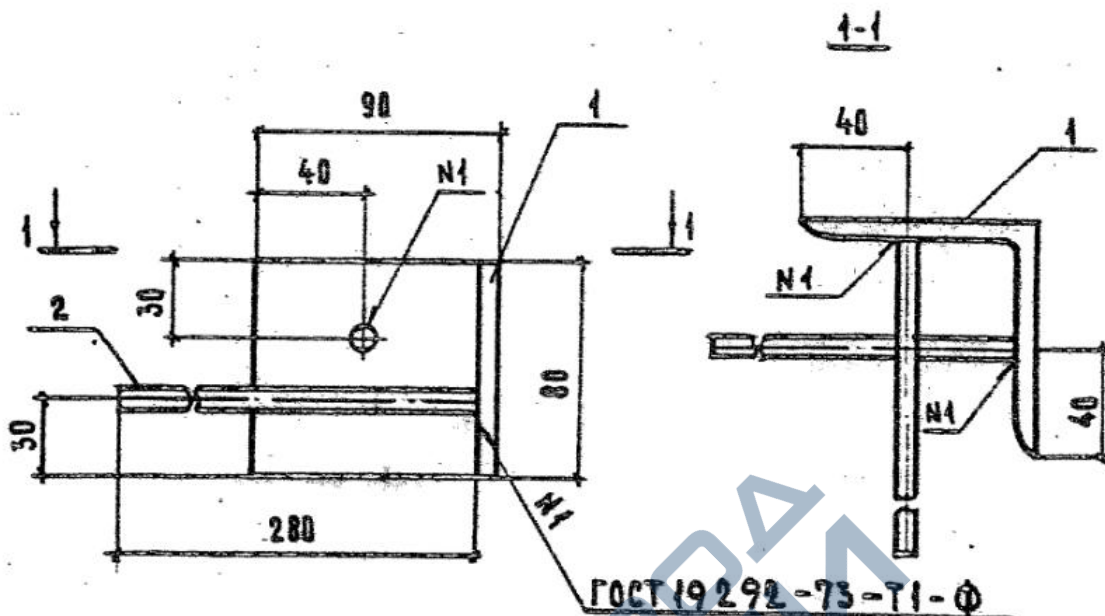
			1.238-1.2-6.1.2.0		
			КАРКАС ПЛЕСКИЧ КР (КР5)		
			Р	1,06	
			ЛИСТ	ЛИСТОВ 1	
			ЦНЦЭП УЧЕБНЫХ ЗАДАНИЙ		
Н.КОНТР.	КАЛЯПКИНА	<i>[Signature]</i>			
НАЧ.ОТД.	ГРЕКОВ	<i>[Signature]</i>			
ГЦП	ШАХОВА	<i>[Signature]</i>			
РУК.ТР	КАЛЯПКИНА	<i>[Signature]</i>			
СТ.ЦНХ	БЕЩЕННАЯ	<i>[Signature]</i>			
ЦНХ	ЕЛЦСЕЕВА	<i>[Signature]</i>			

19780 59 формат А4



ФОРМ.	ЗОНА	ПОЗ.	ОБОЗНАЧЕНИЕ	НАИМЕНОВАНИЕ	КОЛ.	ПРИМЕЧАНИЕ
				<u>ДЕТАЛИ</u>		
				ПРОВОЛОКА 5Вр ГОСТ 6727-80		
БУ	1		1.238-1.2-4.1.2.1	ℓ=1820	18	0,26
БУ	2		1.238-1.2-4.1.1.3	ℓ=2180	12	0,31
			1.238-1.2-6.1.3.0			
			СЕТКА АРМАТУРНАЯ С (С 14)	СТАДИЯ	МАССА	НАСЧЕТ
				Р	8,40	-
				АНСТ	АНСТОВ I	
				ЦНЦЭП УЧЕБНЫХ ЗАДАНИЙ		
Н. КОНТР.	КАЛЯЖКИНА	<i>[Signature]</i>				
НАЧ. ОТД.	ГРЕКОВ	<i>[Signature]</i>				
ГМП	ШАХОВА	<i>[Signature]</i>				
РЭК. ГР	КАЛЯЖКИНА	<i>[Signature]</i>				
СТ. ЦИЖ	БЕСЦЕННАЯ	<i>[Signature]</i>				
МНЖ	ЕЛКСЕЕВА	<i>[Signature]</i>				

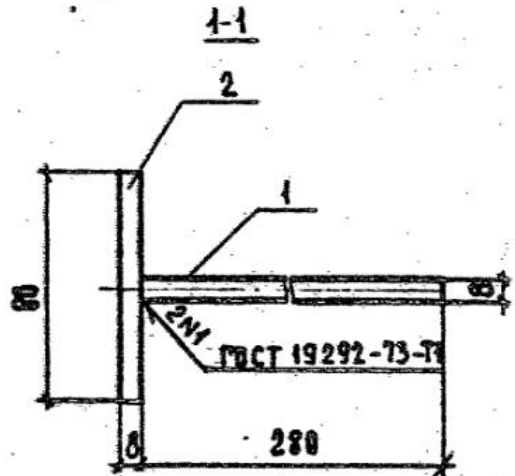
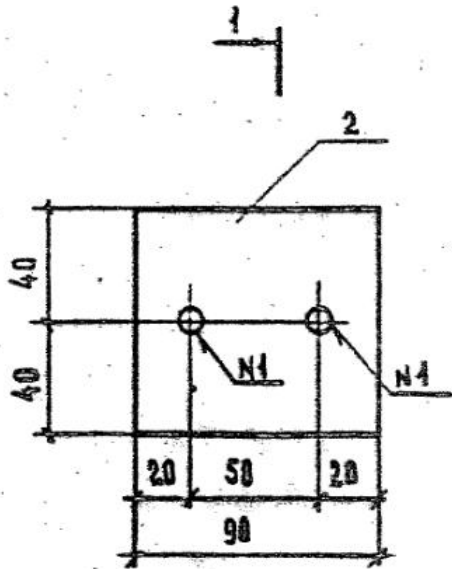
19780 60 ФОРМАТ А4



ФОРМ. ЗОНА	ПОЗ.	ОБОЗНАЧЕНИЕ	НАИМЕНОВАНИЕ	КОЛ.	ПРИМЕЧАНИЕ
			<u>ДЕТАЛИ</u>		
1	1	1.238-1.2-0.0.1.1	∠ 90x8 ГОСТ 8509-72, ℓ=80	1	0,88кг
2	2	1.238-1.2-0.0.1.2	Ф8АIII ГОСТ 5781-82, ℓ=280	2	0,11кг

			1.238-1.2-0.0.1.0		
			ИЗДЕЛИЕ ЗАКЛАДНОЕ И (М2)		
			СТАЛЬ	МАССА	МАСШТАБ
			Р	1,10	
			ЛИСТ		ЛИСТОВ 1
			ЦНИИЭП УЧЕБНЫХ ЗАДАНИЙ		
КОНТР.	КАЛЯКИНА	<i>Кляк</i>			
МОТ.	ГРЕКОВ	<i>Грек</i>			
ГР.	ШАХОВА	<i>Шах</i>			
К.ГР.	КАЛЯКИНА	<i>Кляк</i>			
ИНЖ.	БЕЩЕНАЯ	<i>Бещ</i>			
К.	ЕЛСЕЕВА	<i>Елс</i>			

19780 61 ФОРМАТ А4



ФОРМ.	ЗОНА	ПОЗ.	ОБОЗНАЧЕНИЕ	НАИМЕНОВАНИЕ	КОЛ	ПРИМЕЧАНИЕ
				ДЕТАЛИ		
Б4		1	1.238-1.2-0.0.1.2	φ8А ГОСТ 5781-82, L=280	2	0,11
Б4		2	1.238-1.2-0.0.2.1	-80x8 ГОСТ 103-76, L=90	1	0,45

			1.238-1.2-0.0.2.0			
			УЗЕЛЩЕ ЗАКЛАДНОЕ М (МЗ)	СТАЛЬ	МАССА	НАСЧЕТ
				Р	0,67	
			Лист Листов 1			
			ЦНЦЭП			
			УЧЕБНЫХ ЗАДАНИЙ			

И.КОНТР.	КАЛЯЖКИНА	<i>Кал</i>
НАЧ.ОТД.	ГРЕКОВ	<i>Грек</i>
ГУП	ШАКОВА	<i>Шак</i>
РУК.ГР	КАЛЯЖКИНА	<i>Кал</i>
СТ.ИИЖ	БЕСЦЕННАЯ	<i>Бес</i>
ИИЖ	ЕЛШЕЕВА	<i>Елш</i>

19780 62 ФОРМАТ А4

МАРКА ИЗДЕЛИЯ	ИЗДЕЛИЯ АРМАТУРНЫЕ АРМАТУРА КЛАССА										ВСЕГО		
	А-I			А-III			Аγ-III			Bγ-I			
	ГОСТ 5784-82			ГОСТ 10884-84			ГОСТ 6727-80						
	φ8	φ10	ИТОГО	φ8	ИТОГО	φ16	ИТОГО	φ3	φ5	ИТОГО		φ3	ИТОГО
ПП 13.5-Т								0,63			0,63	0,63	
ПП 13.6-Т								0,74			0,74	0,74	
ПП 5.5-Т-1								0,34			0,34	0,34	
ПП 6.6-Т-1								0,42			0,42	0,42	
ПП 5.5-Т-2								0,34			0,34	0,34	
ПП 6.6-Т-2								0,42			0,42	0,42	
КВ 18.16-Т	1,40	1,40	2,80	12,45	12,45					8,06		23,31	
КВ 18.22-Т		3,60	3,60	18,22	18,22					11,59		33,41	
КВ 18.28-Т		3,60	3,60	23,18	23,18					14,79		41,57	
КВ 18.16-Т-1	1,40	1,40	2,80	12,45	12,45					9,98		25,23	
КВ 18.22-Т-1		3,60	3,60	18,22	18,22					13,76		35,58	
КВ 18.22-Т-2		3,60	3,60	1,72	1,72	9,82	9,82			18,42		33,56	
1.238-1.2-0.0.0.08МС													
											СТАЛИЯ	ЛЮСТ	ЛЮСТОВ
											Р	В	В
											ЦНИИЭП УЧЕБНЫХ ЗАДАНИЙ		
											ВЕДОМОСТЬ РАСХОДА СТАЛИ		
											КАЛЯКОВА	Рач	
											НАЧ.ОТД.	ТРЕКОВ	Вас
											ГУП	ШАЛОВА	Иван
											РУК.ГР.	КАЛЯКОВА	Рач
											СТ.ИИЖ.	БЕСЦЕННАЯ	Ван

19780 63

62

№	Наименование материала и единицы измерения	Коеф. Котх. К пр.	Код материала	Код. на марку. код изделия						
				KB 18.16-1 58 9521 0750	KB 18.22-1 58 9521 0751	KB 18.28-1 58 9521 0752	KB 18.16-1-1 58 9521 0753	KB 18.22-1-1 58 9521 0754	KB 18.22-1-2 58 9521 0755	
1	Сортовой прокат обыкновенного									
2	качества		093000							
3	Сталь арматурная класса А-I, кг									
4	с учётом коэф. отхода	1,01		2,83	3,64	3,64	2,83	3,64	3,64	3,64
5	приведённой к классу А-I	1,00		2,83	3,64	3,64	2,83	3,64	3,64	3,64
6	Сталь арматурная класса А-III, кг		093004							
7	с учётом коэф. отхода	1,01		13,02	18,85	23,86	13,02	18,85	18,85	2,18
8	приведённой к классу А-I	1,43		18,62	26,96	34,12	18,62	26,96	26,96	3,11
9	Сталь арматурная класса Ат-III, кг									
10	с учётом коэф. отхода	1,01								9,92
11	приведённой к классу А-I	1,49								14,78
12	Итого сортового проката									

I.238-I.2-0-0.0.OPM			
И.КОНТР.	КАЛЯПКИНА	СТАЛЬ	ЛИСТ
МАЛОТА.	ГРЕКОВ	8	1
ГНП	ШАКОВА	ЦНИИИП	
РУКЛР	КАЛЯПКИНА	учебный завод	
СТАНЖ.	БЕССЕЧЕНАЯ		

19780 65

№	Наименование материала и единицы измерения	Коэф. Котх. Кпр.	Код материала	Кол. на марку, код изделия						
				КВ 18.16-1 58 9521 0750	КВ 18.22-1 58 9521 0751	КВ 18.28-1 58.9521 0752	КВ 18.16-1-1 58 9521 0753	КВ 18.22-1-1 58 9521 0754	КВ 18.22-1-2 58 9521 0755	
1	обыкновенного качества		093000							
2	в натуральной массе			15,85	22,49	27,50	15,85	22,49	15,74	
3	приведённой к классу А-I			21,45	30,60	37,76	21,45	30,60	21,53	
4	Сталь сортовая, кг		093100	1,22	1,22	1,22	1,22	1,22	1,22	1,22
5	приведённая к стали класса ВСт3	1,00		1,22	1,22	1,22	1,22	1,22	1,22	1,22
6	Итого стали			17,07	23,71	28,72	17,07	23,71	16,96	
7	в натуральной массе									
8	в том числе, по укрупнёному									
9	ортamente, кг									
10	Сталь крупноразмерная		093100	1,22	1,22	1,22	1,22	1,22	1,22	1,22
11	Сталь мелкозернистая		093300	1,41	3,64	3,64	1,41	3,64	13,56	
12	Катанка		093400	14,44	18,85	23,86	14,44	18,85	2,18	
13	Металлоизделия промышленного									
14	назначения (мотыги)		120000							
15	Проволока стальная низкоуглерод-									
16	лист перфорированный									

1.238 -1.2- 0.0.0.0PM

Лист 2

65

19780 86

№	Наименование материала и единицы измерения	Код материала	Кол. на марку, код изделия	Кол. на марку, код изделия							
				КВ 18.16-1 58 9521 0750	КВ 18.22-1 58 9521 0751	КВ 18.28-1 58 9521 0752	КВ 18.16-1-1 58 9521 0753	КВ 18.22-1-1 58 9521 0754	КВ 18.22-1-2 58 9521 0755		
		Кэф. Котх. Кпр.									
1	1 класса Вр-I, кг	I2I400									
2	с учётом коэф. отхода	I,02	8,22	11,82	15,09	10,18	14,04	18,79			
3	приведённой к классу А-I	I,47	12,08	17,38	22,18	14,96	20,64	27,62			
4	Итого стали, кг										
5	приведённой к стали класса А-I		24,07	34,31	42,59	26,03	36,53	34,53			
6	к стали класса ВСт3		1,22	1,22	1,22	1,22	1,22	1,22		1,22	
7	Всего стали, кг										
8	приведённой к стали класса А-I										
9	и ВСт3		25,29	35,53	43,81	27,25	37,75	35,75			
10	Трубы сварные водогазопровод-										
11	ные (газовые) Ø13,5, кг	I38500									
12	с учётом коэф. отхода	I,09	0,63	0,63	0,63	0,63	0,63	0,63		0,63	
13	Трубы сварные водогазопроводные										
14	(газовые) Ø48, кг										
15	с учётом коэф. отхода	I,09				0,68	0,68	0,68		0,68	
16	Цемент, т	573000									
			I.238-I.2-0.0.0.0PM							ЛНСТ	3

19780 67

69

